

УДК 677.055

РУБАНКА М.М., ППА Б.Ф., КОВАЛЬОВ Ю.А.

Київський національний університет технологій та дизайну

ДОЦІЛЬНІСТЬ ВИКОРИСТАННЯ В ПРИВОДІ РОТОРНОЇ НОЖОВОЇ ДРОБАРКИ ПРУЖНОЇ ЗАПОБІЖНОЇ МУФТИ

Мета. Оцінка доцільності використання в приводі роторної ножової дробарки пружної запобіжної муфти для підвищення надійності її роботи та запобігання аварійних ситуацій.

Методика. Використані сучасні методи досліджень механічних систем з метою оцінки впливу пружної запобіжної муфти на підвищення ефективності роботи ножової дробарки.

Результати. На основі аналізу особливостей роботи роторних ножових дробарок для подрібнення відходів легкої та хімічної промисловостей встановлена доцільність використання в приводі дробарок пружних запобіжних муфт. Запропоновано нову конструкцію запобіжної пружної муфти, здатної суттєво підвищити ефективність роботи дробарки (підвищення надійності та довговічності роботи дробарки та якості подрібнення відходів). Позитивним є те, що закріплення пальців в одній півмуфті з можливістю радіального переміщення дозволяє здійснювати вибір раціональної жорсткості муфти в залежності від зміни режиму роботи дробарки, що також підвищує довговічність її роботи та розширює експлуатаційні можливості. Представлено метод вибору раціональних параметрів пружної запобіжної муфти, здатної підвищити ефективність роботи роторної ножової дробарки.

Наукова новизна. Розвиток наукових основ та інженерних методів проектування обладнання для подрібнення відходів легкої та хімічної промисловостей.

Практична значимість. Розробка нової конструкції пружної запобіжної муфти привода роторної ножової дробарки та інженерного методу вибору її раціональних параметрів.

Ключові слова: роторна ножова дробарка, привід дробарки, пружна запобіжна муфта, динамічні навантаження приводу, подрібнення відходів легкої та хімічної промисловостей.

Вступ. В промисловості широко використовуються роторні ножові дробарки, що здатні подрібнювати різні види відходів полімерних матеріалів. Так, за допомогою дробарки можна подрібнювати у крихту як крихкі полімери, так і відходи гуми. Досягти універсальності щодо подрібнюваних матеріалів стало можливим завдяки застосуванню в дробарці масивного маховика ротора, що значно збільшує його момент інерції. Однак практика використання дробарок показала, що при подрібненні відходів, які значно різняться за розмірами шматків, нерідко виникають аварійні режими роботи [1, 2]. Тому проблема підвищення надійності та довговічності роботи роторних ножових дробарок є актуальною та своєчасною. Виходячи з цього, при проектуванні вказаного обладнання в першу чергу слід приділяти увагу зниженню динамічних навантажень в приводі та запобігання аварійних ситуацій. Вирішення цієї проблеми без удосконалення конструкцій приводів дробарок неможливе.

Постановка завдання. Враховуючи актуальність питання підвищення ефективності роботи роторних ножових дробарок, завданням досліджень є

удосконалення їх приводу шляхом використання нового типу пружних запобіжних муфт, а також розробка нової конструкції такої муфти та інженерного методу вибору її раціональних параметрів.

Результати дослідження. Аналіз існуючих конструкцій пружних муфт [3], що можуть використовуватись в приводах дробарок, показує, що вони не дозволяють вирішити повністю проблему запобігання пошкодженню елементів муфти та привода в цілому, що знижує ефективність їх використання в приводах дробарок.

Авторами пропонується нова конструкція муфти, здатної вирішити поставлену проблему (рис. 1). Задача вирішена тим, що в муфті, яка містить дві півмуфти, пальці та пружні елементи, що з'єднують півмуфти між собою, пальці закріплені в одній із півмуфт з можливістю радіального переміщення, а в якості пружних елементів використані консольні плоскі пластинчаті пружини, жорстко з'єднані з другою півмуфтою.

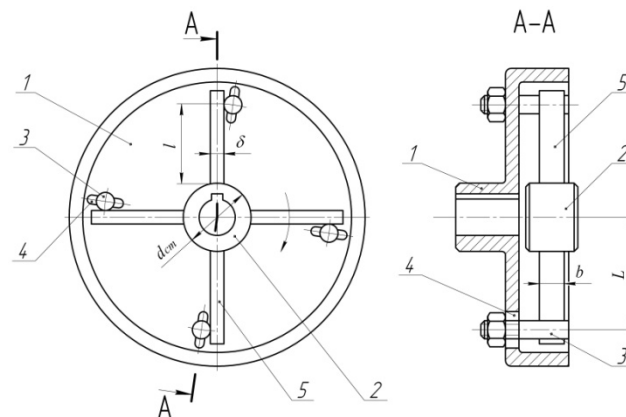


Рис. 1. Кінематична схема пружної запобіжної муфти

Закріплення пальців в одній із півмуфт та використання в якості пружних елементів консольних плоских пластинчатих пружин, жорстко з'єднаних з другою півмуфтою зменшує динамічні навантаження та запобігає пошкодженню елементів муфти при перевантаженнях, що призводить до підвищення довговічності роботи муфти та привода дробарки в цілому. Закріплення пальців в одній із півмуфт з можливістю радіального переміщення дозволяє здійснювати вибір раціональної жорсткості муфти в залежності від зміни режиму роботи дробарки, що також підвищує довговічність її роботи та розширює експлуатаційні можливості.

Муфта (рис. 1) містить півмуфти 1, 2, пальці 3, закріплені в півмуфті 1 з можливістю радіального переміщення в пазах 4 та пружні елементи 5, виконані у вигляді консольних плоских пластинчатих пружин, жорстко з'єднаних з півмуфтою 2. З'єднання півмуфт 1, 2 забезпечене взаємодією пальців 3 з пружними елементами 5. Кількість пружних елементів 5 та їх параметри – робоча довжина та розміри перерізу призначаються в залежності від крутного моменту муфти

Муфта працює таким чином. Обертальний рух півмуфти 1 призводить до взаємодії пальців 3 з пружними елементами 5. Оскільки пружні елементи 5 жорстко з'єднані з півмуфтою 2 обертальний рух півмуфти 1 за допомогою пальців 3 передається півмуфті 2. При динамічних навантаженнях приводного механізму муфта

дозволяє зменшити пікові його навантаження за рахунок деформації пружних елементів 5. В разі недопустимих перевантажень муфти пружні елементи 5, деформуючись (прогинаючись), розривають взаємодію з пальцями 3, що запобігає пошкодженню елементів муфти та привода дробарки. При зміні режиму роботи дробарки, зумовленим як швидкісними, так і силовими параметрами, необхідна зміна жорсткості муфти досягається відповідним радіальним переміщенням пальців 3 в пазах 4. При цьому змінюється робоча довжина консольних плоских пластинчатих пружин, тобто їх жорсткість i , відповідно, змінюється жорсткість з'єднання півмуфт 1, 2 – жорсткість муфти.

Запропонована муфта може знайти широке застосування в приводах і інших машин та обладнанні, які працюють при значних динамічних та вібраційних навантаженнях, а також при частих перевантаженнях привода.

Визначимо основні параметри муфти в разі використання її в приводі роторної ножової дробарки. При цьому будемо виходити з того, що кожен пружний елемент муфти являє собою пакет набору плоских пластинчатих пружин.

Максимальна сила F , що діє на один пакет, знаходиться із умови:

$$F = \frac{T}{zL} = \frac{P}{zL\omega}, \quad (1)$$

де T , P - крутний момент та потужність муфти відповідно;

z - кількість пакетів пружних елементів муфти;

L - плече сили при мінімальній робочій довжині пакету пружин;

ω - кутова швидкість муфти.

Враховуючи умову працездатності пакету пружин на згин [4], знаходимо число пластин z_1 :

$$z_1 = \frac{6Fl}{b\delta[\sigma]_{32}}, \quad (2)$$

де l - мінімальна робоча довжина пакету пружин (пружного елемента муфти),

$$l = L - \frac{d_{cm}}{2}; \quad (3)$$

d_{cm} - діаметр ступиці півмуфти, в якій закріплені пружні елементи;

b , δ - ширина та товщина окремої пружини (пластини) відповідно;

$[\sigma]_{32}$ - допустиме напруження на згин пластини.

Деформація прогину Δ пакету пружин знаходиться із умови:

$$\Delta = \frac{Fl^3}{3EJz_1}, \quad (4)$$

де E - модуль пружності матеріалу пластини;

J - момент інерції перерізу пластини, $J = \frac{b\delta^3}{12}$. (5)

Визначимо раціональні параметри пружних елементів пружин, як найбільш відповідальних, при використанні її в приводі роторної ножової дробарки.

Враховуючи, що в приводі дробарки використовується електродвигун типу АІР 100S4У2 потужністю 3 кВт та частотою обертання вала 1500 об/хв. [5] та прийнявши із конструктивних міркувань і особливостей дробарки $z = 4$, $l = 75$ мм, із рівнянь (1), (2) знаходимо максимальну силу, що діє на один пружний елемент муфти (пакет пружин) $F = 65,8$ Н, та кількість пластин в пакеті $z_1 = 2,2$ (приймаємо $z_1 = 3$).

Прийнявши діаметр ступиці півмуфти, в якій закріплені пружні елементи, $d_{cm} = 50$ мм, розміри перерізу пластини $b = 15$ мм; $\delta = 1,0$ мм та матеріал пластини Сталь 60С2, для якої $[\sigma]_{32} = 600$ МПа [4], із рівнянь (3) - (5) знаходимо: $l = 50$ мм; $J = 1,25$ мм⁴; $\Delta = 3,4$ мм.

Отримані результати свідчать про можливість та ефективність використання запропонованої пружної запобіжної муфти в приводі роторної ножової дробарки.

Висновки. Виконані дослідження показують наступне:

- на основі аналізу особливостей роботи роторних ножових дробарок для подрібнення відходів легкої та хімічної промисловостей встановлена доцільність використання в приводі дробарок пружних запобіжних муфт;
- запропонована конструкція запобіжної пружної муфти здатна суттєво підвищити ефективність роботи дробарки (підвищення надійності та довговічності роботи дробарки та якості подрібнення відходів);
- виконані розрахунки підтверджують працездатність та доцільність використання в приводі дробарки запропонованої пружної запобіжної муфти;
- результати досліджень можуть бути використані при удосконаленні діючих та при розробці нових типів роторних ножових дробарок;
- запропонована муфта може знайти широке застосування в приводах і інших машинах та обладнанні, які працюють при значних динамічних та вібраційних навантаженнях, а також при частих перевантаженнях привода.

Список використаної літератури

1. Місяць В.П. Аналітичне дослідження процесу видалення кінцевого продукту при подрібненні відходів полімерів в роторних дробарках //Вісник Хмельницького національного університету. – 2006. – № 6. – С. 205 – 208.
2. Місяць В.П. Аналітичне дослідження кінетики процесу подрібнення відходів полімерів в роторних дробарках //Вісник КНУТД. – 2007. – №1. – С. 35 – 40.
3. Поляков В.С., Барабаш І.Д., Ряховский О.А. Справочник по муфтам. – 2-е изд. – Л.: Машиностроение, 1979. – 351 с.
4. Писаренко Г.С., Яковлев А.П., Матвеев В.В. Справочник по сопротивлению материалов. – К.: Наукова думка, 1975. – 704 с.
5. Піпа Б.Ф., Хомяк О.М., Марченко А.І. Деталі машин. – К: КНУТД, 2011. –358 с.

Рекомендовано до публікації: д.т.н., проф. Зенкін А.С., КНУТД
Стаття надійшла до редакції 28.03.2014

ЦЕЛЕСООБРАЗНОСТЬ ИСПОЛЬЗОВАНИЯ В ПРИВОДЕ РОТОРНОЙ НОЖЕВОЙ ДРОБИЛКИ УПРУГОЙ ПРЕДОХРАНИТЕЛЬНОЙ МУФТЫ

РУБАНКА Н. Н., ПИПА Б.Ф., КОВАЛЕВ Ю.А.

Киевский национальный университет технологий и дизайна

Цель. Оценка целесообразности использования в приводе роторной ножевой дробилки упругой предохранительной муфты для повышения надежности ее работы и предотвращения аварийных ситуаций.

Методика. Используются современные методы исследований механических систем с целью оценки влияния упругой предохранительной муфты на повышение эффективности работы ножевой дробилки.

Результаты. На основе анализа особенностей работы роторных ножевых дробилок для измельчения отходов легкой и химической промышленности установлена целесообразность использования в приводе дробилок упругих предохранительных муфт. Предложена новая конструкция предохранительной упругой муфты, способной существенно повысить эффективность работы дробилки (повышение надежности и долговечности работы дробилки и качества измельчения отходов). Позитивным является то, что закрепление пальцев в одной полумуфте с возможностью радиального перемещения позволяет осуществлять выбор рациональной жесткости муфты в зависимости от изменения режима работы дробилки, что также повышает долговечность ее работы и расширяет эксплуатационные возможности. Представлен метод выбора рациональных параметров упругой предохранительной муфты, способной повысить эффективность работы роторной ножевой дробилки.

Научная новизна. Развитие научных основ и инженерных методов проектирования оборудования для измельчения отходов легкой и химической промышленности.

Практическая значимость. Разработка новой конструкции упругой предохранительной муфты привода роторной ножевой дробилки и инженерного метода выбора ее рациональных параметров.

Ключевые слова: роторная ножевая дробилка, привод дробилки, упругая предохранительная муфта, динамические нагрузки привода, измельчение отходов легкой и химической промышленности.

EXPEDIENCY OF THE USAGE OF THE RESILIENT PREVENTIVE MUFF IN DRIVE ROTOR KNIFE CRUSHER

RUBANKA N. N., PIPA B.F., KOVALEV Y.A.

Kyiv National University of Technologies and Design

Purpose. Estimation of expediency of the use in the drive of rotor knife crusher of resilient preventive muff for the increase of reliability of her work and prevention of emergency situations.

Methodology. The modern methods of researches of the mechanical systems are used with the purpose of estimation of influence of resilient preventive muff on the increase of efficiency of work of knife crusher.

Results. On the basis of analysis of features of work of rotor knife crushers for growing of wastes shallow light and chemical industries is set expediency of the use in the drive of crushers of resilient preventive muffs. The new construction of preventive resilient muff, capable substantially to promote efficiency of work of crusher (increase of reliability and longevity of work of crusher and quality of growing of wastes shallow) is offered. Positive is that fixing of fingers in one semimuff with possibility of the radial moving allows to carry out the choice of rational inflexibility of muff depending on the change of the mode

of operations of crusher, that also promotes longevity of her work and extends operating possibilities. The method of choice of rational parameters of resilient preventive muff, able to promote efficiency of work of rotor knife crusher is presented.

Scientific novelty. Development of scientific bases and engineering methods of planning of equipment for growing of wastes shallow light and chemical industries.

Practical meaningfulness. Development of new construction of resilient preventive muff of drive of rotor knife crusher and engineering method of choice of her rational parameters.

Keywords: rotor knife crusher, drive of crusher, resilient preventive muff, dynamic loading of drive, growing of wastes shallow light and chemical industries.

УДК 681.2.083

СКРИПНИК Ю. О., ВАСИЛЕНКО М. П., СКРИПНИК І. Ю.

Київський національний університет технологій та дизайну

ШУМОВИЙ ВИМІРЮВАЧ ТЕМПЕРАТУРИ ЕЛЕКТРОПРОВІДНИХ СЕРЕДОВИЩ

Метою дослідження є підвищення точності вимірювання температури електропровідних середовищ. У статті проаналізовано існуючі термометри і запропоновано нову конструкцію шумового термометра для вимірювання температури електропровідних середовищ, що дасть змогу підвищити точність і надійність вимірювання температури.

У роботі застосована **методика** теоретичного дослідження.

Результатом є запропонована схема шумового приладу для вимірювання температури електропровідних середовищ.

Наукову новизну являє застосування замість температурного датчика двох голчатих електродів, які занурюються у досліджуваний матеріал.

Практичну цінність являє можливість застосування запропонованого приладу для вимірювання температури сипких, рідких і твердих матеріалів.

Ключові слова: вимірюванні температури, електропровідне середовище, теплові шуми.

Вступ. При оцінці теплового стану ряду рідких, сипких і пластичних середовищ (стан ґрунту при екологічному контролі, зерна в елеваторах, нафтопродуктів у сховищах, вугілля на складах і т. п.) виникає необхідність вимірювання усередненої температури в контрольованих об'ємах. Розміщення локальних термодатчиків в контрольованому об'ємі і з'єднувальних дротів може бути ускладненим і вимагає великих затрат. Складність також являє калібрування і повірка датчиків в таких умовах. Саме тому актуальним є використання методів, які дозволять спростити процес контролю теплового стану таких середовищ.

Об'єкт і методи дослідження. Об'єктом дослідження є процес вимірювання температури електропровідних середовищ. При вирішенні поставлених у роботі задач запропоновано новий шумовий термометр для вимірювання температури таких середовищ.