



МІНІСТЕРСТВО
ЕКОНОМІЧНОГО
РОЗВИТКУ І ТОРГІВЛІ
УКРАЇНИ

УКРАЇНА

(19) **UA** (11) **116789** (13) **U**
(51) МПК
F16H 15/12 (2006.01)

(12) ОПИС ДО ПАТЕНТУ НА КОРИСНУ МОДЕЛЬ

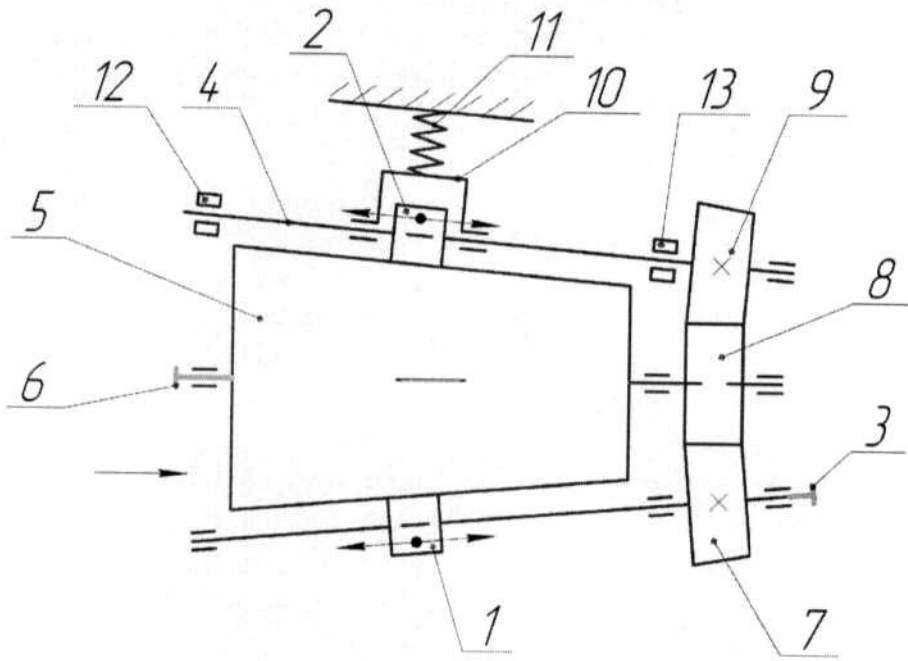
(21) Номер заявки: u 2016 11470	(72) Винахідник(и): Зенкін Микола Анатолійович (UA), Піпа Борис Федорович (UA), Рубанка Микола Миколайович (UA)
(22) Дата подання заявки: 14.11.2016	(73) Власник(и): КИЇВСЬКИЙ НАЦІОНАЛЬНИЙ УНІВЕРСИТЕТ ТЕХНОЛОГІЙ ТА ДИЗАЙНУ, вул. Немировича-Данченка, 2, м. Київ-11, 01601 (UA)
(24) Дата, з якої є чинними права на корисну модель: 12.06.2017	
(46) Публікація відомостей про видачу патенту: 12.06.2017, Бюл.№ 11	

(54) ФРИКЦІЙНИЙ ВАРІАТОР

(57) Реферат:

Фрикційний варіатор містить два циліндричні котки, встановлені відповідно на ведучому та проміжному валах з можливістю осьового переміщення, конічний барабан, встановлений на веденому валу між циліндричними котками з можливістю притискання до них, та зубчасту передачу, що кінематично з'єднує ведучий та проміжний вали. Він обладнаний кронштейном-скобою з пружиною стиску, прикріпленою до нього, причому кронштейн-скоба встановлена на проміжному валу з можливістю осьового переміщення вздовж проміжного вала, пружина стиску встановлена з можливістю притискання циліндричного котка до конічного барабана, циліндричний коток встановлено всередині кронштейна-скоби, а проміжний вал встановлено в рухомих опорах-повзунах.

UA 116789 U



Корисна модель належить до машинобудування, а саме до фрикційних варіаторів.

Відомий фрикційний варіатор, що містить два циліндричні котки, встановлені відповідно на ведучому та проміжному валах з можливістю осьового переміщення, конічний барабан, встановлений на веденому валу між циліндричними котками з можливістю притискання до них, та зубчасту передачу, що кінематично з'єднує ведучий та проміжний вали (Патент України на корисну модель № 14098, МПК: F16H 15/12, 2006 р.). Встановлення циліндричного котка на проміжному валу, що має значну довжину і, відповідно, деформацію згину, зумовлену особливістю конструкції фрикційного варіатора, не дозволяє за рахунок можливості проковзування циліндричного котка відносно конічного барабана рівномірно розподілити потужність фрикційного варіатора на два потоки, що негативно впливає на довговічність роботи фрикційного варіатора.

Таким чином в основу корисної моделі покладена задача створити такий фрикційний варіатор, в якому введенням нових елементів та їх зв'язків забезпечилось би підвищення довговічності роботи фрикційного варіатора.

Поставлена задача вирішена тим, що фрикційний варіатор, що містить два циліндричні котки, встановлені відповідно на ведучому та проміжному валах з можливістю осьового переміщення, конічний барабан, встановлений на веденому валу між циліндричними котками з можливістю притискання до них, та зубчасту передачу, що кінематично з'єднує ведучий та проміжний вали, згідно з корисною моделлю, обладнаний кронштейном-скобою з пружиною стиску, прикріпленою до нього, причому кронштейн-скоба встановлена на проміжному валу з можливістю осьового переміщення вздовж проміжного вала, пружина стиску встановлена з можливістю притискання циліндричного котка до конічного барабана, а циліндричний коток встановлено всередині кронштейна-скоби.

Обладнання фрикційного варіатора кронштейном-скобою з пружиною стиску, прикріпленою до нього, причому кронштейн-скоба встановлена на проміжному валу з можливістю осьового переміщення вздовж проміжного вала, пружина стиску встановлена з можливістю притискання циліндричного котка до конічного барабана, а циліндричний коток встановлено всередині кронштейна-скоби, забезпечує надійність взаємодії циліндричного котка з конічним барабаном і, таким чином, рівномірне розподілення потужності фрикційного варіатора, що передається веденому валу, що, в свою чергу, забезпечує підвищення довговічності роботи фрикційного варіатора.

На кресленні представлена кінематична схема фрикційного варіатора.

Фрикційний варіатор містить два циліндричні котки 1, 2, встановлені відповідно на ведучому 3 та проміжному 4 валах з можливістю осьового переміщення, конічний барабан 5, встановлений на веденому валу 6 між циліндричними котками 1, 2 з можливістю осьового переміщення та притискання до них, зубчасту передачу з шестернями 7, 8, 9, що кінематично з'єднує ведучий 3 та проміжний 4 вали, та кронштейн-скобу 10 з пружиною стиску 11, прикріпленою до нього. При цьому кронштейн-скоба 10 встановлена на проміжному валу 4 з можливістю осьового переміщення вздовж нього, пружина стиску 11 встановлена з можливістю притискання циліндричного котка 2 до конічного барабана 5, циліндричний коток 2 встановлено всередині кронштейна-скоби 10, а проміжний вал 4 встановлено в рухомих опорах-повзунах 12, 13. Ведучий 3, проміжний 4 та ведений 6 вали розташовані в одній площині.

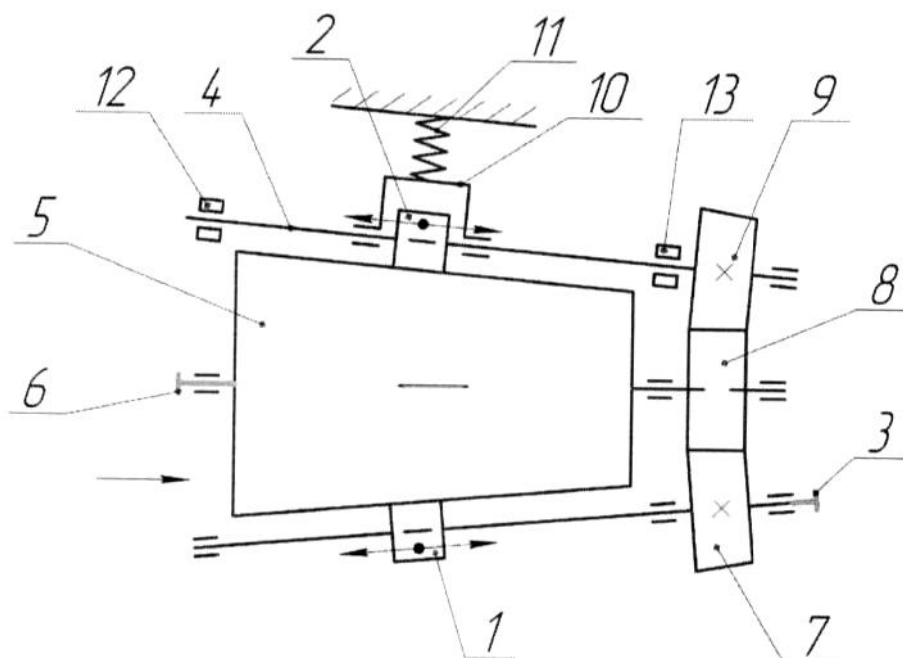
Принцип роботи фрикційного варіатора полягає в наступному. При вмиканні привода, в складі якого використовується фрикційний варіатор (на кресленні не показаний), ведучий вал 3 з встановленим на ньому циліндричним котком 1 починає обертатися. Під дією пристрою притиску (на кресленні не показаний) конічний барабан 5, переміщуючись вздовж веденого вала 6 вправо (згідно з кресленням), притискується до циліндричного котка 1. Сила притиску конічного барабана 5 до циліндричного котка 1 створює необхідну силу тертя між ними, що забезпечує передачу обертального руху від циліндричного котка 1 конічному барабану 5 та веденому валу 6, на якому він встановлений. Одночасно з цим обертальний рух ведучого вала 3 за допомогою шестерень 7, 8, 9 зубчастої передачі передається проміжному валу 4 з встановленим на ньому циліндричним котком 2. Сила пружини стиску 11, незалежно від деформації проміжного вала 4, притискує кронштейн-скобу 10 разом з циліндричним котком 2 до конічного барабана 5, що створює необхідну силу тертя між ними, що також забезпечує передачу обертального руху від циліндричного котка 2 конічному барабану 5 та веденому валу 6, на якому він встановлений. Таким чином передача потужності від ведучого вала 3 до веденого вала 6 здійснюється двома потоками (перший потік: ведучий вал 3 - циліндричний коток 1 - конічний барабан 5 - ведений вал 6; другий потік: ведучий вал 3 - шестерні 7, 8, 9 - проміжний вал 4 - циліндричний коток 2 - конічний барабан 5 - ведений вал 6). Можливість

рівномірного розподілу потужності на два потоки забезпечується також наявністю рухомих опор-повзунів 12. 13 проміжного вала 4.

- 5 Регулювання швидкості обертання веденого вала 6 досягається шляхом синхронного переміщення циліндричного котка 1 та кронштейна-скоби 10 з циліндричним котком 2 вздовж відповідно ведучого 3 та проміжного 4 валів за допомогою спеціального механізму (на кресленні не показаний).

ФОРМУЛА КОРИСНОЇ МОДЕЛІ

- 10 Фрикційний варіатор, що містить два циліндричні котки, встановлені відповідно на ведучому та проміжному валах з можливістю осьового переміщення, конічний барабан, встановлений на веденому валу між циліндричними котками з можливістю притискання до них, та зубчасту передачу, що кінематично з'єднує ведучий та проміжний вали, який **відрізняється** тим, що обладнаний кронштейном-скобою з пружиною стиску, прикріпленою до нього, причому
- 15 кронштейн-скоба встановлена на проміжному валу з можливістю осьового переміщення вздовж проміжного вала, пружина стиску встановлена з можливістю притискання циліндричного котка до конічного барабана, циліндричний коток встановлено всередині кронштейна-скоби, а проміжний вал встановлено в рухомих опорах-повзунах.



Комп'ютерна верстка Л. Литвиненко

Міністерство економічного розвитку і торгівлі України, вул. М. Грушевського, 12/2, м. Київ, 01008, Україна

ДП "Український інститут інтелектуальної власності", вул. Глазунова, 1, м. Київ – 42, 01601