



МІНІСТЕРСТВО
ЕКОНОМІЧНОГО
РОЗВИТКУ І ТОРГІВЛІ
УКРАЇНИ

УКРАЇНА

(19) **UA** (11) **116790** (13) **U**
(51) МПК (2017.01)
F16B 39/00

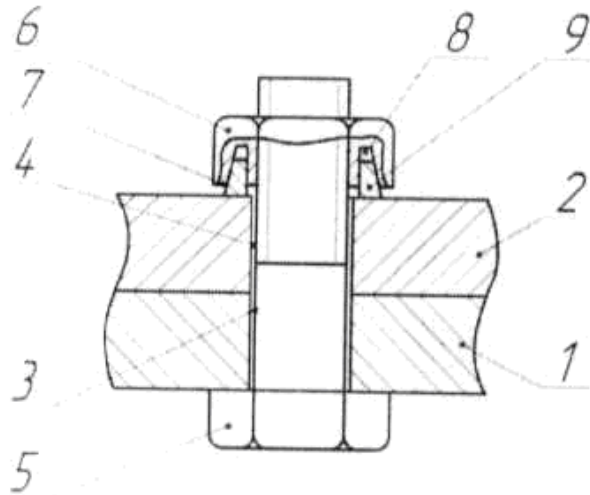
(12) ОПИС ДО ПАТЕНТУ НА КОРИСНУ МОДЕЛЬ

(21) Номер заявки: u 2016 11471	(72) Винахідник(и): Піпа Борис Федорович (UA), Місяць Володимир Петрович (UA), Рубанка Микола Миколайович (UA), Павленко Георгій Іванович (UA)
(22) Дата подання заявки: 14.11.2016	
(24) Дата, з якої є чинними права на корисну модель: 12.06.2017	(73) Власник(и): КИЇВСЬКИЙ НАЦІОНАЛЬНИЙ УНІВЕРСИТЕТ ТЕХНОЛОГІЙ ТА ДИЗАЙНУ, вул. Немировича-Данченка, 2, м. Київ-11, 01601 (UA)
(46) Публікація відомостей про видачу патенту: 12.06.2017, Бюл.№ 11	

(54) РІЗЬБОВЕ З'ЄДНАННЯ

(57) Реферат:

Різьбове з'єднання містить деталі з отворами, болт, встановлений в отвори, та гайку з опорною поверхнею, нагвинчену на болт. Воно обладнане конічною сталеву втулкою, гайка зі сторони опорної поверхні містить конічне кільцеве гніздо, розташоване концентрично осі гайки, а конічна сталеву втулка розташована в конічному кільцевому гнізді, кінець конічної сталеву втулки виступає за межі опорної поверхні.



Фіг. 1

UA 116790 U

Корисна модель належить до загального машинобудування, а саме до різьбового з'єднання деталей.

Відоме різьбове з'єднання, що містить деталі з отворами, болт, встановлений в отвори, та гайку з опорною поверхнею, нагвинчену на болт (Піпа Б.Ф., Хом'як О.М., Марченко А.І. Деталі машин. - К: КНУТД, 2011, с. 266, рис. 10.17, а, г). Наявність корончатої гайки з шплінтом, як засобу, що запобігає самовідгвинчуванню різьбового з'єднання, не дозволяє здійснити необхідну для герметичності з'єднання деталей затяжку гайки, що призводить до зниження надійності роботи різьбового з'єднання.

Таким чином в основу корисної моделі покладена задача створити таке різьбове з'єднання, в якому введенням нових елементів та їх зв'язків забезпечилось би підвищення надійності роботи з'єднання.

Поставлена задача вирішена тим, що різьбове з'єднання, що містить деталі з отворами, болт, встановлений в отвори, та гайку з опорною поверхнею, нагвинчену на болт, згідно з корисною моделлю, обладнане конічною сталевую втулкою, гайка зі сторони опорної поверхні містить конічне кільцеве гніздо, розташоване концентрично осі гайки, а конічна сталева втулка розташована в конічному кільцевому гнізді, кінець конічної сталеві втулки виступає за межі опорної поверхні.

Додаткове обладнання різьбового з'єднання конічною сталевую втулкою, наявність в гайці зі сторони опорної поверхні конічного кільцевого гнізда, розташованого концентрично осі гайки, та розташування конічної сталеві втулки в конічному кільцевому гнізді таким чином, що її кінець виступає за межі опорної поверхні, дозволяє здійснити надійність герметичності з'єднання деталей шляхом необхідної достатньої затяжки гайки.

На фіг. 1 представлена схема різьбового з'єднання в момент початку утворення гарантованої затяжки гайки.

На фіг. 2 представлена схема різьбового з'єднання в кінцевий момент затяжки гайки різьбового з'єднання.

На фіг. 3 представлено вид гайки з конічною сталевую втулкою.

На фіг. 4 представлено розріз гайки.

Різьбове з'єднання містить деталі 1, 2, кожна з яких має отвір відповідно 3, 4, болт 5, встановлений в отвори 3, 4 деталей 1, 2, гайку 6 з опорною поверхнею 7 і конічним кільцевим гніздом 8, нагвинчену на болт 5, та конічну сталеву втулку 9, встановлену в конічне кільцеве гніздо 8 гайки 6.

Різьбове з'єднання здійснюється та працює таким чином. В отвори 3, 4 деталей 1, 2 встановлюється болт 5, на кінець якого нагвинчується гайка 6 з конічним кільцевим гніздом 8, в яке встановлена конічна сталева втулка 9. Конічна сталева втулка 9 розташована в гайці 6 таким чином, що частина конічної сталеві втулки 9 виступає за межі опорної поверхні 7 гайки. Далі гайка 6 нагвинчується на болт 5 до межі, необхідної для створення достатньої міцності і герметичності з'єднання деталей 1, 2. При цьому конічна сталева втулка 9, оскільки воно виступає за межі опорної поверхні 7 гайки 6, деформується, щільно обтискуючи різьбу болта, що надійно запобігає самовідгвинчуванню гайки.

ФОРМУЛА КОРИСНОЇ МОДЕЛІ

Різьбове з'єднання, що містить деталі з отворами, болт, встановлений в отвори, та гайку з опорною поверхнею, нагвинчену на болт, яке **відрізняється** тим, що обладнане конічною сталевую втулкою, гайка зі сторони опорної поверхні містить конічне кільцеве гніздо, розташоване концентрично осі гайки, а конічна сталева втулка розташована в конічному кільцевому гнізді, кінець конічної сталеві втулки виступає за межі опорної поверхні.

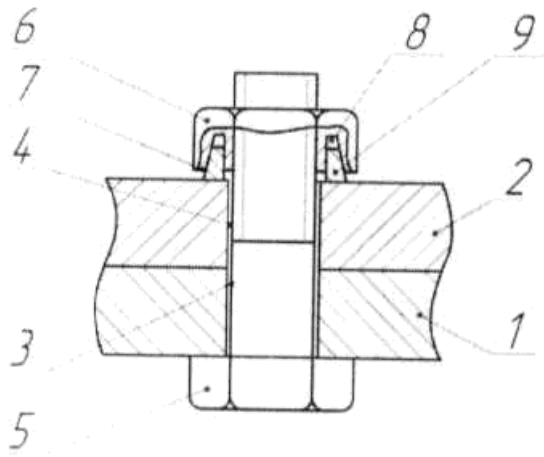


Fig. 1

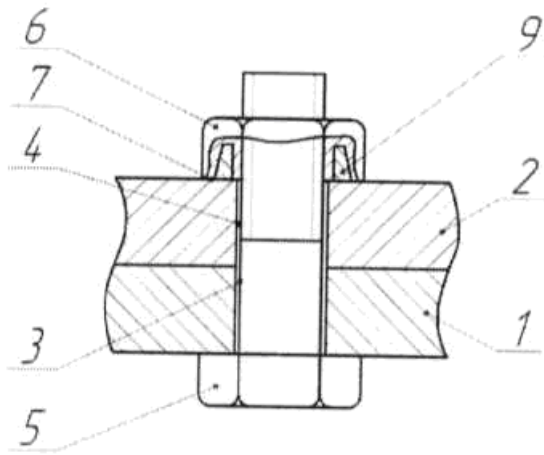


Fig. 2

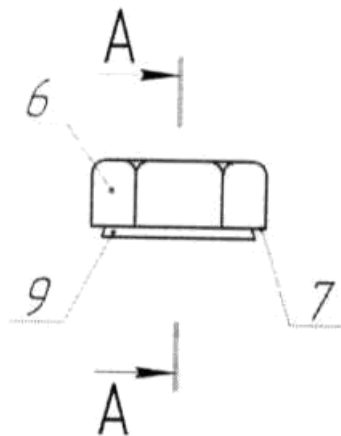
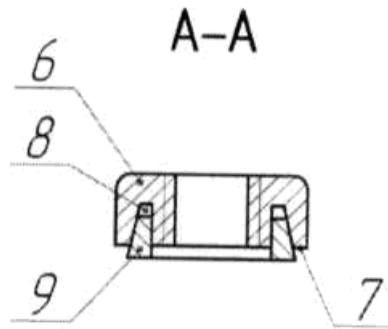


Fig. 3



Фиг. 4

Комп'ютерна верстка Л. Литвиненко

Міністерство економічного розвитку і торгівлі України, вул. М. Грушевського, 12/2, м. Київ, 01008, Україна

ДП "Український інститут інтелектуальної власності", вул. Глазунова, 1, м. Київ – 42, 01601