



МІНІСТЕРСТВО
ЕКОНОМІЧНОГО
РОЗВИТКУ І ТОРГІВЛІ
УКРАЇНИ

УКРАЇНА

(19) UA

(11) 117286

(13) U

(51) МПК

F16H 1/16 (2006.01)

(12) ОПИС ДО ПАТЕНТУ НА КОРИСНУ МОДЕЛЬ

(21) Номер заявки: **u 2016 13184**

(22) Дата подання заявки: **23.12.2016**

(24) Дата, з якої є чинними
права на корисну
модель: **26.06.2017**

(46) Публікація відомостей
про видачу патенту: **26.06.2017, Бюл.№ 12**

(72) Винахідник(и):

**Піпа Борис Федорович (UA),
Місяць Володимир Петрович (UA),
Рубанка Микола Миколайович (UA),
Павленко Георгій Іванович (UA)**

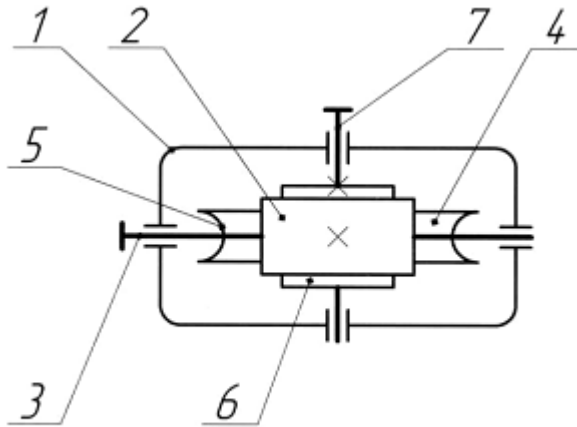
(73) Власник(и):

**КИЇВСЬКИЙ НАЦІОНАЛЬНИЙ
УНІВЕРСИТЕТ ТЕХНОЛОГІЙ ТА ДИЗАЙНУ,
вул. Немировича-Данченка, 2, м. Київ-11,
01601 (UA)**

(54) ЧЕРВ'ЯЧНИЙ РЕДУКТОР

(57) Реферат:

Черв'ячний редуктор містить кінематично з'єднані між собою черв'як з ведучим валом та черв'ячне колесо з зубчастим вінцем і ступицею, встановлене на веденому валу. Ступиця додатково містить щонайменше по вісім ребер, розміщених рівномірно по колу з кожного її боку.



Фиг. 1

UA 117286 U

Корисна модель належить до машинобудування, а саме до черв'ячних редукторів.

Відомий черв'ячний редуктор, що містить кінематично з'єднані між собою черв'як з ведучим валом та черв'ячне колесо з зубчастим вінцем і ступицею, встановлене на веденому валу (Хомяк О.М., Піпа Б.Ф., Марченко А.І. Атлас конструкцій деталей машин. - К.: КНУТД, 2008. - С. 11, рис. 9). Виділення при роботі черв'ячних редукторів значної кількості тепла може призвести до заїдання пари черв'як-черв'ячне колесо та порушення працездатності черв'ячного редуктора. Обмежена площа поверхні ступиці черв'ячного колеса не забезпечує достатнє охолодження пари черв'як-черв'ячне колесо - охолодження здійснюється шляхом теплообміну через поверхню зокрема ступиці, що призводить до зниження довговічності роботи черв'ячного редуктора.

Таким чином в основу корисної моделі поставлена задача створити такий черв'ячний редуктор, в якому введенням нових елементів та їх зв'язків забезпечилось би підвищення довговічності роботи черв'ячного редуктора.

Поставлена задача вирішена тим, що в черв'ячному редукторі, що містить кінематично з'єднані між собою черв'як з ведучим валом та черв'ячне колесо з зубчастим вінцем і ступицею, встановлене на веденому валу, згідно з корисною моделлю, ступиця додатково містить щонайменше по вісім ребер, розміщених рівномірно по колу з кожного її боку.

Наявність на ступиці черв'ячного колеса щонайменше по вісім ребер, розміщених рівномірно по колу з кожного її боку, дозволяє здійснювати більш інтенсивний відвід тепла із зони взаємодії черв'яка з черв'ячним колесом за рахунок збільшення площі тепловіддачі черв'ячного колеса, що забезпечує підвищення довговічності роботи черв'ячного редуктора.

На фіг. 1 представлена кінематична схема черв'ячного редуктора.

На фіг. 2 представлено розріз ступиці.

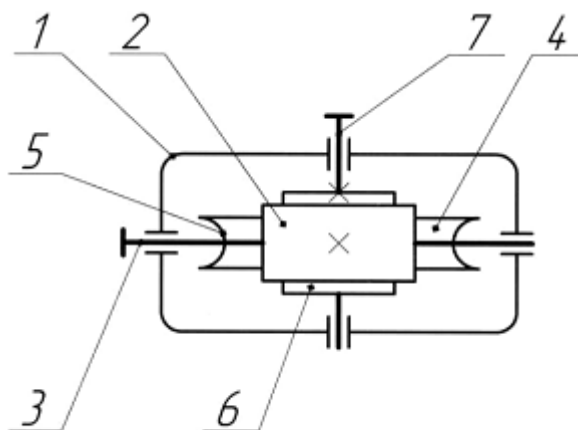
На фіг. 3 представлено вид А ступиці.

Черв'ячний редуктор містить корпус 1 з розміщеними в ньому черв'яком 2 з ведучим валом 3 та черв'ячним колесом 4 з зубчастим вінцем 5 і ступицею 6, встановленим на веденому валу 7. Ступиця 6 містить по шістьнадцять, як приклад, ребер 8, 9, розміщених рівномірно по колу з кожного її боку.

Черв'ячний редуктор працює таким чином. При вмиканні привода (на фіг. 1...3 не показаний), в складі якого використовується черв'ячний редуктор, ведучий вал 3 з черв'яком 2, починає обертатися. Обертальний рух черв'яка 2 шляхом черв'ячного зачеплення передається черв'ячному колесу 4 та веденому валу 7, на якому воно встановлено. Наявність на ступиці 6 ребер 8, 9, розміщених рівномірно по колу з кожного її боку, збільшує площу тепловіддачі черв'ячного колеса, що забезпечує більш інтенсивний відвід тепла із зони черв'ячного зачеплення черв'ячного редуктора.

ФОРМУЛА КОРИСНОЇ МОДЕЛІ

Черв'ячний редуктор, що містить кінематично з'єднані між собою черв'як з ведучим валом та черв'ячне колесо з зубчастим вінцем і ступицею, встановлене на веденому валу, який **відрізняється** тим, що ступиця додатково містить щонайменше по вісім ребер, розміщених рівномірно по колу з кожного її боку.



Фиг. 1

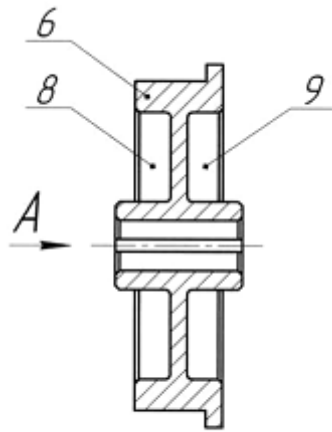


Fig. 2

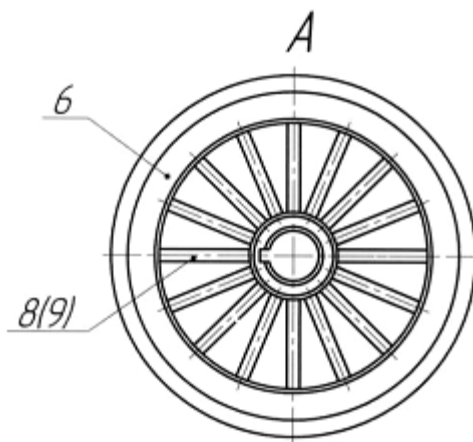


Fig. 3

Комп'ютерна верстка Л. Литвиненко

Міністерство економічного розвитку і торгівлі України, вул. М. Грушевського, 12/2, м. Київ, 01008, Україна

ДП "Український інститут інтелектуальної власності", вул. Глазунова, 1, м. Київ – 42, 01601