

УДК: 502.131.1:316

Вадим А. Ткачук

Національний університет біоресурсів і природокористування України
**ПОБУДОВА КЛАСТЕРНОЇ АРХІТЕКТОНІКИ НОВИХ ОРГАНІЗАЦІЙНИХ
СТРУКТУР СПРІЯННЯ РОЗВИТКУ МІСЦЕВОЇ ЕКОНОМІКИ НА
МУНІЦИПАЛЬНОМУ РІВНІ**

Розроблено модель побудови кластерної архітектури нових організаційних структур сприяння розвитку місцевої економіки на муніципальному рівні у вигляді структурно-функціональної моделі соціально-економічного саморозвитку сільської об'єднаної територіальної громади.

Ключові слова: сільські території, кластерна архітектура, програма розвитку, саморозвиток, сільська об'єднана територіальна громада.

Вадим А. Ткачук

Национальный университет биоресурсов и природопользования Украины
**ПОСТРОЕНИЕ КЛАСТЕРНОЙ АРХИТЕКТониКИ НОВЫХ ОРГАНИЗАЦИОННЫХ
СТРУКТУР ПОДДЕРЖКИ РАЗВИТИЯ ЭКОНОМИКИ НА МУНИЦИПАЛЬНОМ
УРОВНЕ**

Разработана модель построения кластерной архитектуры новых организационных структур содействия развитию местной экономики на муниципальном уровне в виде структурно-функциональной модели социально-экономического саморазвития сельской объединенной территориальной общины.

Ключевые слова: сельские территории, кластерная архитектура, программа развития, саморазвитие, сельская объединенная территориальная община.

Vadim A. Tkachuk

National Agriculture University of Ukraine

**CONSTRUCTION CLUSTER ARCHITECTONICS NEW ORGANIZATIONAL
STRUCTURES PROMOTING THE MUNICIPAL ECONOMY AT MUNICIPAL LEVEL**

A model of building a cluster architectonics new organizational structures to promote the local economy at the local level in the form of structural and functional model of social and economic self-rural unified local community.

Keywords: rural areas, cluster architectonic, program development, self-development, rural local community united.

Постановка проблеми та її зв'язок з важливими науковими та практичними завданнями

Основними причинами гальмування розвитку господарських процесів в сільських територіях називають, зокрема: нераціональність організаційно-господарських форм використання аграрного потенціалу; зосередженість аграрного виробництва значною мірою в енергомістких формах господарського використання: тваринницьких, тепличних, насінницьких, меліоративних комплексах; значна соціальна перевантаженість; орієнтація здебільшого на екстенсивному нарощуванні обсягів виробництва, що призводить до втрат продукції на всіх післявиробничих стадіях, шкодить повноті реалізації аграрного потенціалу і ефективного його використання.

Концептуалізація нової парадигми розвитку сільських територій з системних інституціональних позицій Європейської хартії регіонального розвитку та Європейської хартії місцевого самоврядування спрямована на формування стійкої суспільної цілісності системи місцевого самоврядування в сільських територіальних громадах, здатної самовідтворюватися та самоорганізовуватися завдяки перетворенню наявних трудових,

матеріальних, фінансових та організаційних ресурсів в дієвий капітал потужного джерела соціально-економічного саморозвитку.

Аналіз останніх публікацій із означеної проблеми Стану наукової розробки проблеми територіальної організації місцевого самоврядування у вітчизняній літературі, українськими вченими створено підґрунтя для її подальшого вивчення. Вагомий внесок у дослідження цієї проблеми зробили О. Батанов, В. Вакуленко, Б. Данилишин, М. Долішній, В. Князев, А. Коваленко, В. Кравченко, О. Лебединська, Н. Нижник, М. Орзіх, М. Пухтинський, Т. Смирнова, А. Степаненко, Ю. Шаров та ін.

Невирішені частини дослідження Незважаючи на те, що проблемам удосконалення регуляторної політики соціально-економічного розвитку сільських територій присвячено велика кількість наукових праць, питанням пошуку найбільш ефективних шляхів і механізмів саморозвитку за умов збалансованості (у розвитку села і міста), справедливості, соціальної безпеки та захищеності сільського населення приділено недостатньо уваги. Крім того, серед учених немає консенсусного розуміння щодо питань застосування на практиці принципів «доброго врядування», сформульованих міжнародними організаціями (ООН, Рада Європи та ін.) для органів місцевого самоврядування, які мають сприяти реалізації нових підходів до вироблення та впровадження регіональної політики на місцевому рівні, зокрема на засадах широкого консенсусу з різними групами населення, реалізації відповідних механізмів інституціонально-правового регулювання, обґрунтування доцільності використання кластерної моделі формування сільських громад в умовах інноваційно-інтеграційних структурних перетворень, що і досі залишається постійним об'єктом наукових дискусій і загострює потребу у поглибленні теоретико-методологічної бази досліджень у даній сфері.

Мета статті – є виявлення та наукове обґрунтування шляхів удосконалення розвитку і функціонування територіальної організації місцевого самоврядування.

Виклад основних результатів та їх обґрунтування Метою створення умов для формування спроможних територіальних громад є підтримка розвитку об'єднаних територіальних громад шляхом залучення організаційних, фінансових та інших ресурсів. Оптимізація правового регулювання у сфері здійснення державного контролю за використанням та охороною земель, контролю та моніторингу за станом навколишнього природного середовища. Процес залучення громадськості ґрунтується на таких основних принципах, як прозорість, відкритість, гнучкість, підзвітність, урахування інтересів громадян. Незважаючи на те, що місцеве самоврядування в Україні забезпечене головними документами, які його регламентують – Європейська хартія місцевого самоврядування, Конституція України, Закони України «Про місцеве самоврядування в Україні», «Про вибори депутатів місцевих рад та сільських, селищних міських голів», «Про всеукраїнський та місцевий референдуми», «Про органи самоорганізації населення», «Про статус депутатів місцевих рад», «Про службу в органах місцевого самоврядування», а також Бюджетний та Земельний кодекси України та ін. І все ж, нинішні особливості управлінської діяльності потребують подальшого удосконалення в плані правової повноти та повноважень місцевого самоврядування, передусім, стосовно володіння муніципальною власністю, а також законодавчого удосконалення фінансово-кредитної діяльності органів місцевого самоврядування, місцевих податків і зборів.

З огляду на вищенаведене, зроблено спробу побудувати механізм управління розвитком місцевого самоврядування як необхідної передумови на шляху досягнення збалансованості сільських територій (табл. 1).

Варто зазначити, що вдосконалення діяльності органів місцевого самоврядування неможливе без керівної та спрямовуючої сили – державної влади. На даний час роль

держави найбільш актуальна у створенні інституціональних умов, формуванні розвиненого інституціонально-правового та інституціонально-організаційного середовища як основи для відмови від «утримання» та переходу до стимулювання розвитку сільських територій, побудови партнерських відносин у тріаді «держава – регіони – територіальна громада» [2; 4]. Показники соціально-економічного розвитку територій, зокрема демографічні (сальдо міграції), розселенські (щільність населення і поселень), зайнятості та доходів населення, відіграють провідну роль у визначенні статусу території [2; 4; 187, С.50-54].

Таблиця 1

Механізм управління розвитком місцевого самоврядування в Україні

Функції управління	Заходи	Інструменти
Планування	<ul style="list-style-type: none"> – науково-методичне забезпечення вдосконалення розвитку органів місцевого самоврядування та громадських організацій; – планування розвитку об'єктів соціальної інфраструктури з метою підвищення якості соціальних послуг на селі; – розробка стратегічних планів та програм удосконалення діяльності органів місцевого самоврядування сільських населених пунктів; – планування системи впровадження міжмуніципального співробітництва на селі; – планування розвитку туристичної діяльності та курортної справи (зелений туризм) 	<ul style="list-style-type: none"> – законодавчо закріплені норми і стандарти – регіональні та місцеві стратегії розвитку – програми та прогнози економічного і соціального розвитку регіонів – землевпорядні плани та плани забудови
Організація	<ul style="list-style-type: none"> – активізація ролі місцевих громад у соціально-економічному житті села; – створення умов для підвищення спеціалізації персоналу та їх кваліфікації для підвищення рівня кадрового забезпечення системи місцевого самоврядування; – удосконалення інформаційної політики з питань розвитку місцевого самоврядування; – розроблення та реалізація інвестиційної політики забезпечення місцевого самоврядування 	<ul style="list-style-type: none"> – стандарти і норми провідних країн Європи та світу – концепція державної регіональної політики – проекти місцевого розвитку – автоматизовані інформаційні системи підтримки
Мотивація	<ul style="list-style-type: none"> – стимулювання громадської ініціативи для налагодження співробітництва з владними та бізнес-структурами з метою підвищення ефективності управління та врахування інтересів усіх сторін; – бюджетна підтримка реалізації громадських проектів та програм спрямованих на підвищення ефективності діяльності місцевої громади; – створення спеціальних фондів для підтримки розвитку місцевого самоврядування 	<ul style="list-style-type: none"> – інвестиційні та благодійні фонди – бюджетні асигнування – кошти територіальних громад – міжбюджетні трансферти – гранти
Облік і аналіз	<ul style="list-style-type: none"> – моніторинг діяльності органів місцевої влади і місцевого самоврядування, а також їх співпраці; – збирання, оцінка та зберігання аналітичних матеріалів щодо реалізації місцевих проектів та планів 	<ul style="list-style-type: none"> – профіль громади – опитування населення – анкетування – SWOT-аналіз – бази даних – презентації
Контроль	<ul style="list-style-type: none"> – вдосконалення механізму реалізації та делегування повноважень з метою уникнення дублювання та конфліктних ситуацій в управлінні на місцевому рівні; – розробка чіткої системи розподілу відповідальності та контролю в системі місцевого самоврядування 	<ul style="list-style-type: none"> – закони – постанови – рішення

Джерело: авторська розробка

Основою місцевого самоврядування в Україні є самоорганізація територіальних громад. Нормативну базу для самоорганізації складають Конституція України, Закон України «Про місцеве самоврядування в Україні» (редакція від 07.05.2017) [6], Закон України «Про органи самоорганізації населення» (Редакція від 06.12.2012) [7]. Закон України «Про органи самоорганізації населення» був прийнятий 11 липня 2001 року, але процес становлення законодавства про органи місцевого самоврядування розпочався ще з радянських часів. Так, 17 жовтня 1975 року Указом Президії Верховної Ради УРСР було затверджено Положення про громадські селищні, сільські, вуличні, квартальні, дільничні, домові комітети в Українській РСР. Статистика доводить, що кількість об'єднаних територіальних громад України зараз перевищує пів сотні. У табл. 2 подано кількість громад за категоріями в розрізі областей.

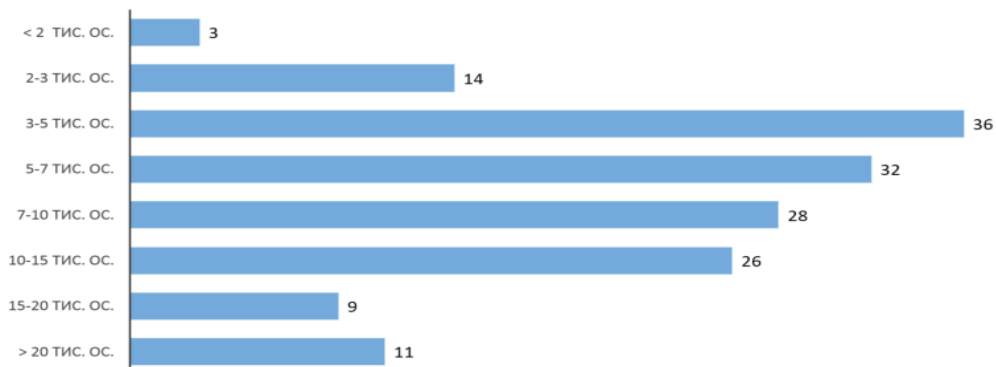
Таблиця 2

Кількість утворених громад, яких пройшли перші вибори станом на 25.10.2015

Область	Кількість утворених громад, яких пройшли перші вибори			Усього
	міських	селищних	сільських	
Київська	0	2	0	2
Харківська	1	4	0	5
Луганська	0	3	1	4
Закарпатська	3	0	2	5
Донецька	4	1	2	7
Кіровоградська	3	0	4	7
Черкаська	2	2	6	10
Чернігівська	6	7	6	19
Одеська	2	3	7	12
Івано-Франківська	1	2	9	12
Херсонська	0	5	9	14
Сумська	2	7	10	19
Чернівецька	4	2	12	18
Вінницька	5	7	12	24
Хмельницька	3	11	12	26
Полтавська	2	5	13	20
Миколаївська	1	5	14	20
Рівненська	1	3	15	19
Волинська	1	4	15	20
Львівська	4	6	15	25
Запорізька	4	4	16	24
Житомирська	3	13	16	32
Дніпропетровська	2	14	18	34
Тернопільська	5	12	19	36
Загалом	59	122	233	414

За даними [8]

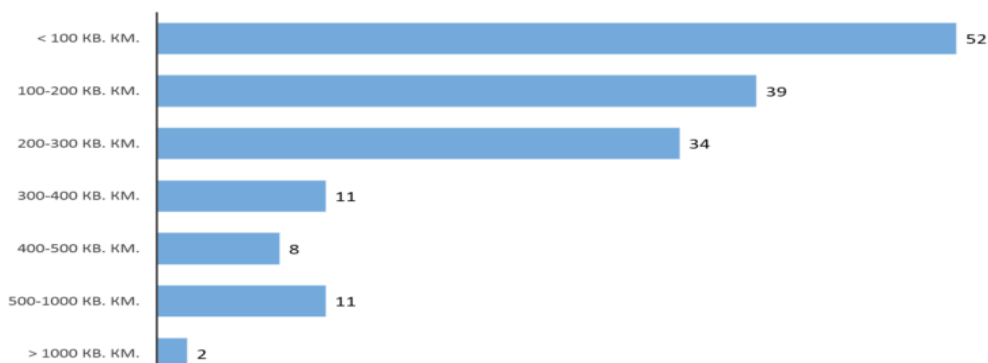
Найбільше органів місцевого самоврядування об'єдналося в Дунаєвецьку міську об'єднану громаду (Дунаєвецький район Хмельницької області) – 26 громад (1 міська та 25 сільських рад). Більшість же – 107 громад (67%) об'єднали 2-4 органи місцевого самоврядування. При цьому явним лідером виступають об'єднані громади, в склад яких увійшло 2 органи місцевого самоврядування – 50 громад (31%) (рис. 1).



Джерело [обласні ради, обласні державні адміністрації, 9]

Рис. 1. Об'єднані громади за кількістю населення

За кількістю населення об'єднані громади суттєво відрізняються – від 1,8 тис. осіб (Смогилівська сільська об'єднана громада Луцького району Волинської області) до 39,6 тис. осіб (Дунаєвецька міська громада Дунаєвецького району Хмельницької області). Більшість же – 82 громади (52%) об'єднали від 2 тис. осіб до 7 тис. осіб. (рис. 2).



Джерело [обласні ради, обласні державні адміністрації, 9]

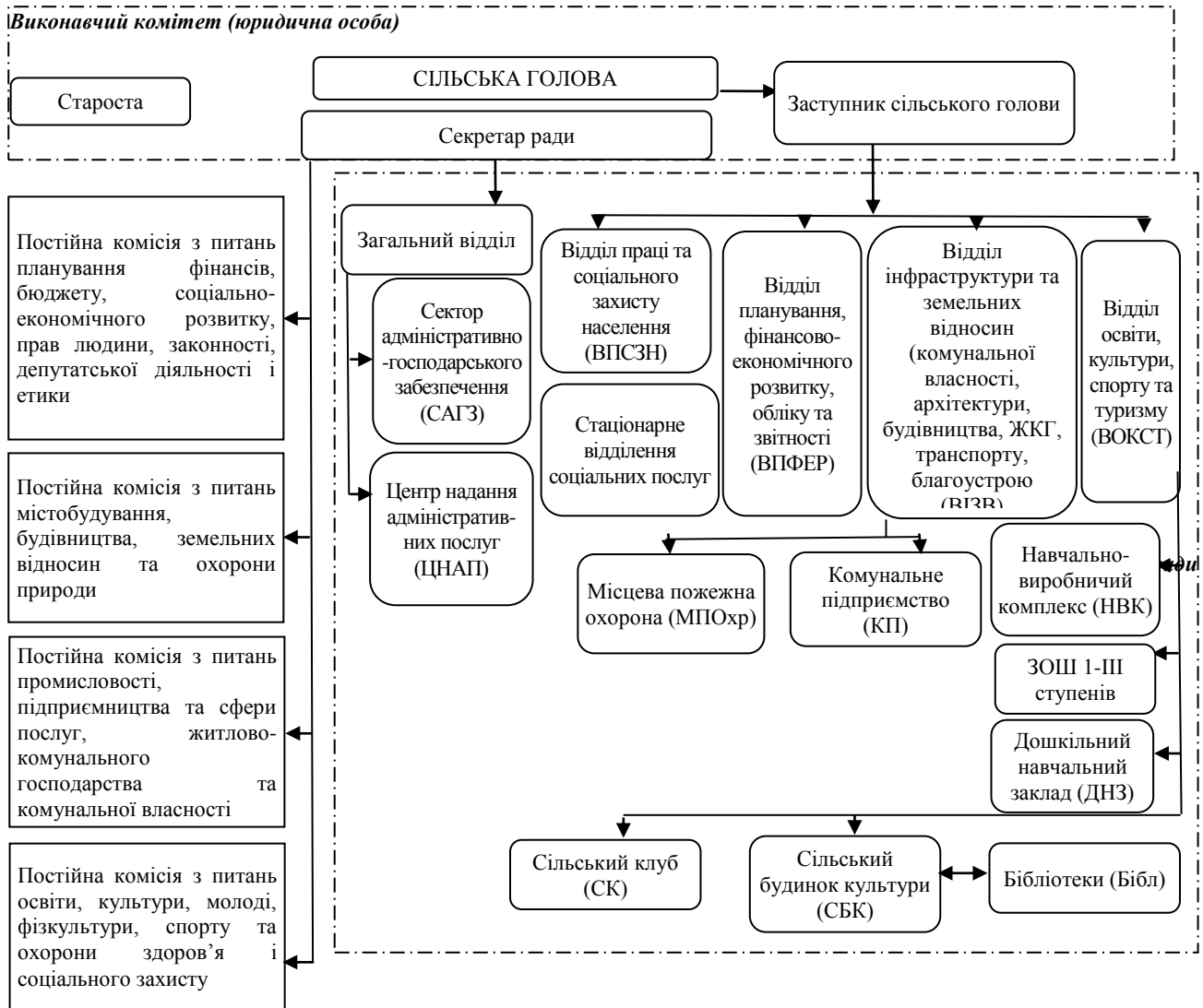
Рис. 2. Об'єднані громади за площею території

Новостворювані об'єднані громади суттєво відрізняються і за своєю територією – найменша об'єднана громада (Зимнівська громада, Володимир-Волинський район, Волинська область) – 17,5 кв. км., найбільша – Народицька селищна (Народицький район Житомирської області) – 1 284 кв. км. Більшість же – 125 громад (79%) обіймають територію до 300 кв.м., з теоретичним радіусом території до 9 км. Виходячи із тези, що «при інших рівних умовах, велика за площею громада із значною кількістю населення буде економічно, бюджетно, кадрово та організаційно спроможнішою», однак, враховуючи вище наведену статистику необхідно залишити можливість для існування малих громад, забезпечивши їх інструментарієм розв'язання спільних із сусідніми громадами проблем.

При аналізі моделі децентралізованого управління об'єднаними громадами важливими є питання визначення допустимого рівня децентралізації, розподілу сфер відповідальності між управлінськими рівнями і закріплення джерел їх фінансування. Змінюючи модель управління в Україні з акцентом на посилення місцевого самоврядування, важливо розглянути проблему у двох площинах: територіальній – визначення розміру території, на якій може забезпечуватися ефективно управління; фінансовій – забезпеченість ресурсами рівнів управління [10].

Пропонована система управління об'єднаної громади та роз'яснення щодо повноважень та ресурсів об'єднаних громад викладені в дослідженні, здійсненому в рамках проекту USAID «Ініціатива захисту прав та представлення інтересів місцевого

самоврядування в Україні» [12], який реалізується Асоціацією міст України пропонує наступну модель сільської об'єднаної територіальної громади (СОТГ): Система управління об'єднаної громади: Голова; Рада; Виконавчий комітет ради; Старости/територіальні підрозділи виконавчих органів ради об'єднаної громади; Місцеві підрозділи органів виконавчої влади; Об'єднання членів громад (НДО, ОСН, ініціативні групи тощо); Загальні збори членів громади [12] (рис. 3).

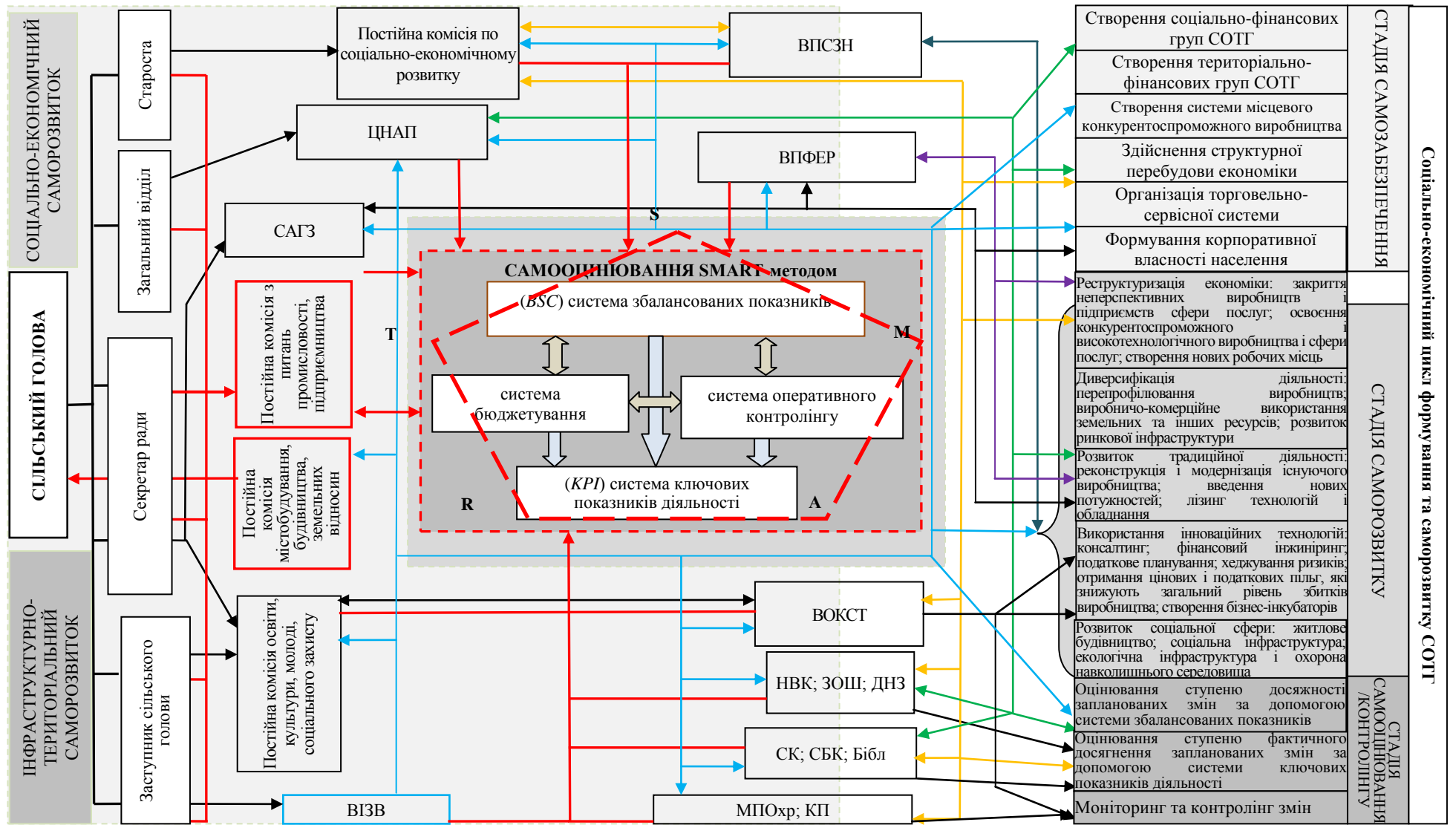


Узагальнено на основі [11]

Рис. 3. Пропонована структура управління сільської об'єднаної територіальної громади (СОТГ)

Повноваження складових системи управління: власні повноваження; делеговані повноваження; повноваження старост; функції територіальних органів державної влади; повноваження загальних зборів та об'єднань членів громад [12]. Структурна взаємодія самозабезпечення та саморозвитку сільської об'єднаної територіальної громади наведена на рис. 4.

Структурно-функціональна модель соціально-економічного саморозвитку сільської об'єднаної територіальної громади (рис. 5) відображає всі можливі до залучення фінансові та майнові ресурси: податки; збори та платежі; інші доходи; майно; необхідне інфраструктурне та кадрове забезпечення об'єднаних громад; структуру виконавчих структур місцевого самоврядування спроможних територіальних громад.



Запропоновано автором

Рис. 5. Структурно-функціональна модель соціально-економічного саморозвитку сільської об'єднаної територіальної громади (СОТГ)

Структурно-функціональна модель соціально-економічного саморозвитку сільської об'єднаної територіальної громади відображає реалізацію соціально-економічного циклу її формування та саморозвитку Перша стадія циклу: стадія самозабезпечення відображає сукупність необхідних організаційно-економічних заходів з питань планування фінансів, бюджету; організаційно-планових заходів – з питань промисловості, підприємництва та сфери послуг; організаційно-інфраструктурних заходів – з питань будівництва, житлово-комунального господарства та комунальної власності, земельних відносин; соціально-інфраструктурних заходів – з питань освіти, культури, молоді, фізкультури, спорту та охорони здоров'я і соціального захисту з метою ініціювання початку роботи створеної СОТГ.

Друга стадія циклу: стадія саморозвитку відображає сукупність соціально-економічних та організаційно-інфраструктурних заходів з метою забезпечення ефективного функціонування та подальшого розвитку громади. А саме, комплекс заходів з реструктуризації економіки: закриття неперспективних виробництв і підприємств сфери послуг; освоєння конкурентоспроможного і високотехнологічного виробництва і сфери послуг; створення нових робочих місць; з диверсифікації діяльності: перепрофілювання виробництв; виробничо-комерційного використання земельних та інших ресурсів; розвитку ринкової інфраструктури; з розвитку традиційної діяльності: реконструкції і модернізації існуючого виробництва; введення нових потужностей; лізингу технологій і обладнання; з створення можливостей по використанню інноваційних технологій: консалтингу; фінансового інжинірингу; податкового планування; хеджування ризиків; отримання цінних і податкових пільг, які знижують загальний рівень збитків виробництва; створенню бізнес-інкубаторів; з розвитку соціальної сфери: житлового будівництва; соціальної інфраструктури; екологічної інфраструктури і охорони навколишнього середовища.

Третя стадія – стадія самооцінювання /контролінгу, що пропонується здійснювати за допомогою SMART-методу [11], який дозволяє оцінити ступінь досяжності запланованих змін за допомогою системи збалансованих показників (BSC) та ступінь фактичного досягнення запланованих змін за допомогою системи ключових показників діяльності (KPI). SMART – це аббревіатура: конкретний (specific); вимірний (measurable); досяжний (attainable); значимий (relevant); співвідносний з конкретним терміном (time-bounded) [11]. Такий методичний підхід дозволить комплексно оцінити ступінь та терміни досяжності цілей розвитку певної території.

Висновки та перспективи подальших досліджень Розроблена модель побудови кластерної архітектури нових організаційних структур сприяння розвитку місцевої економіки на муніципальному рівні у вигляді структурно-функціональної моделі соціально-економічного саморозвитку сільської об'єднаної територіальної громади представляє собою інтерактивний інструментарій визначення можливостей забезпечення ефективності використання ресурсного потенціалу села пошуку операційних поліпшень, залучення інвестицій та інтенсифікації сільськогосподарського виробництва, інтегративну дію організаційно-економічних факторів розвитку всіх видів діяльності у вигляді структурної самоорганізації взаємодії і взаємозв'язку різних господарюючих суб'єктів в межах громади. Пошук операційних поліпшень здійснюється за допомогою багатокритеріального моделювання, де у якості індикаторів системи моніторингу виготовується інструментарій SMART-методу, що дозволяє оцінити ступінь досяжності запланованих змін як результату керованого перетікання (дифузії) різних видів ресурсів в сектори з найбільш ефективним розвитком, оптимальними умовами для розвитку громади зі прискоренням економічного зростання та інноваційної сприйнятливості.

References

1. Pro planuvannia i zabudovu terytorii: Zakon Ukrainy vid 20.04.2000 №1699–III // zakon.rada.gov.ua.
2. Demydov V. Mistseve samovriaduvannia : instytut derzhavy chy hromadianskoho suspilstva? / V. Demydov // Transkordonne spivrobitnytstvo u polietnichnykh rehionakh Skhidnoi ta Pivdenno–Skhidnoi Yevropy: Materialy naukovooho sympoziumu. – Chernivtsi : Zoloti lytavry, 1999. – S. 24–29.
3. Zvit pro khid i rezultaty vykonannia prohramy diialnosti Kabinetu ministriv Ukrainy u 2016 rotsi. Rezhym dostupu: file:///C:/Users/Valery/Downloads/GOVERNMENT_REPORT_2016.pdf.
4. Pro skhvalennia Kontseptsii reformuvannia mistsevykh biudzhativ [Elektronnyi resurs] : Rozporiadzhennia Kabinetu Ministriv Ukrainy vid 23.05.2007 № 308–r. – Rezhym dostupu : <http://www.gdo.kiev.ua/files/db.php?god=2007&st=1526>
5. Tkachuk V. A. Problemy otsiniuvannia yakosti ta efektyvnosti diialnosti orhaniv mistsevoi vlady (zarubizhnyi dosvid). Problemy innovatsiino–investytsiinoho rozvytku. – 2013. – №5. – S.50.–54.
6. Zakon Ukrainy «Pro mistseve samovriaduvannia v Ukraini». (Vidomosti Verkhovnoi Rady Ukrainy (VVR), 1997, № 24, st.170). Redaktsiia vid 07.05.2017, pidstava 1812–19. Rezhym dostupu: <http://zakon2.rada.gov.ua/laws/show/280/97-%D0%B2%D1%80>
7. Pro orhany samoorganizatsii naselennia. Verkhovna Rada Ukrainy; Zakon vid 11.07.2001 № 2625–III. Redaktsiia vid 06.12.2012, pidstava 5492–17. Rezhym dostupu: <http://zakon0.rada.gov.ua/laws/show/2625-14>
8. Spysok obiednanykh terytorialnykh hromad Ukrainy. Rezhym dostupu: <https://uk.wikipedia.org/wiki>
9. Vozniak H. V. Perevahy ta ryzyky biudzhetnoi detsentralizatsii: teoretyko–metodolohichni aspekty // Problemy ekonomiky № 2, 2015. – S. 253–257. [Elektronnyi resurs]. – Rezhym

Література

1. Про планування і будову територій: Закон України від 20.04.2000 №1699–III // zakon.rada.gov.ua.
2. Демидов В. Місцеве самоврядування : інститут держави чи громадянського суспільства? / В. Демидов // Транскордонне співробітництво у поліетнічних регіонах Східної та Південно–Східної Європи: Матеріали наукового симпозиуму. – Чернівці : Золоті литаври, 1999. – С. 24–29.
3. Звіт про хід і результати виконання програми діяльності Кабінету міністрів України у 2016 році. Режим доступу: file:///C:/Users/Valery/Downloads/GOVERNMENT_REPORT_2016.pdf.
4. Про схвалення Концепції реформування місцевих бюджетів [Електронний ресурс] : Розпорядження Кабінету Міністрів України від 23.05.2007 № 308–р. – Режим доступу : <http://www.gdo.kiev.ua/files/db.php?god=2007&st=1526>
5. Ткачук В. А. Проблеми оцінювання якості та ефективності діяльності органів місцевої влади (зарубіжний досвід). Проблеми інноваційно–інвестиційного розвитку. – 2013. – №5. – С.50.–54.
6. Закон України «Про місцеве самоврядування в Україні». (Відомості Верховної Ради України (ВВР), 1997, № 24, ст.170). Редакція від 07.05.2017, підстава 1812–19. Режим доступу: <http://zakon2.rada.gov.ua/laws/show/280/97-%D0%B2%D1%80>
7. Про органи самоорганізації населення. Верховна Рада України; Закон від 11.07.2001 № 2625–III. Редакція від 06.12.2012, підстава 5492–17. Режим доступу: <http://zakon0.rada.gov.ua/laws/show/2625-14>
8. Список об'єднаних територіальних громад України. Режим доступу: <https://uk.wikipedia.org/wiki>
9. Возняк Г. В. Переваги та ризики бюджетної децентралізації: теоретико–методологічні аспекти // Проблеми економіки № 2, 2015. – С. 253–257. [Електронний ресурс]. – Режим доступу:

dostupu: http://www.problecon.com/pdf/2015/2_0/253_257.pdf.

10. Yakoіu maіe buty model upravlinnia ob'iednanoi terytorialnoi hromady. Analitychna zapyska HO «Ievropeiskyi dialoh» ta VHO «Asotsiatsiia spriyannia samoorganhizatsii naselennia».

Rezhym

dostupu: www.amoorg.com.ua

11. Use dlia ob'iednanykh terytorialnykh hromad: naibilsh chasto vzhivani zapytannia i vidpovidi. K.: Ministerstvo rehionalnoho rozvytku, budivnytstva ta zhytlovo-komunalnoho hospodarstva Ukrainy. 2016. – 28 s.

12. Try roky detsentralizatsii: pidsumky, uspikhy ta perspektyvy ob'iednannia hromad. Rezhym

dostupu: <http://www.auc.org.ua/news/praktichnii-posibnik-z-pitan-formuvannya-spromozhnikh-teritorialnykh-gromad>.

http://www.problecon.com/pdf/2015/2_0/253_257.pdf.

10. Якою має бути модель управління об'єднаної територіальної громади. Аналітична записка ГО «Європейський діалог» та ВГО «Асоціація сприяння самоорганізації населення». Режим доступу:

www.amoorg.com.ua

11. Усе для об'єднаних територіальних громад: найбільш часто вживані запитання і відповіді. К.: Міністерство регіонального розвитку, будівництва та житлово-комунального господарства України. 2016. – 28 с.

12. Три роки децентралізації: підсумки, успіхи та перспективи об'єднання громад. Режим

доступу:

[http://www.auc.org.ua/news/praktichnii-](http://www.auc.org.ua/news/praktichnii-posibnik-z-pitan-formuvannya-spromozhnikh-teritorialnykh-gromad)

[posibnik-z-pitan-formuvannya](http://www.auc.org.ua/news/praktichnii-posibnik-z-pitan-formuvannya-spromozhnikh-teritorialnykh-gromad)

–

[spromozhnikh-teritorialnykh-gromad](http://www.auc.org.ua/news/praktichnii-posibnik-z-pitan-formuvannya-spromozhnikh-teritorialnykh-gromad)