



МІНІСТЕРСТВО
ЕКОНОМІЧНОГО
РОЗВИТКУ І ТОРГІВЛІ
УКРАЇНИ

УКРАЇНА

(19) **UA** (11) **117512** (13) **U**
(51) МПК
F16H 1/24 (2006.01)

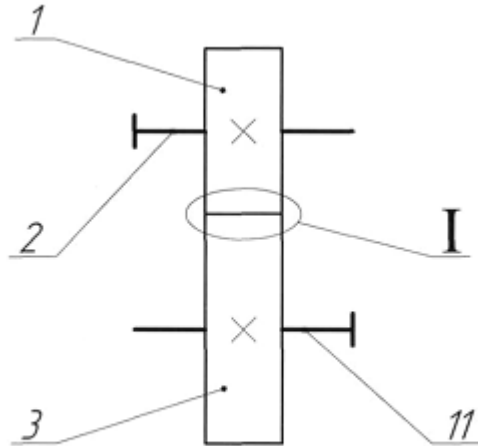
(12) ОПИС ДО ПАТЕНТУ НА КОРИСНУ МОДЕЛЬ

(21) Номер заявки: u 2017 00930	(72) Винахідник(и): Піпа Борис Федорович (UA), Здоренко Валерій Георгійович (UA), Рубанка Микола Миколайович (UA)
(22) Дата подання заявки: 02.02.2017	(73) Власник(и): КИЇВСЬКИЙ НАЦІОНАЛЬНИЙ УНІВЕРСИТЕТ ТЕХНОЛОГІЙ ТА ДИЗАЙНУ, вул. Немировича-Данченка, 2, м. Київ-11, 01601 (UA)
(24) Дата, з якої є чинними права на корисну модель: 26.06.2017	
(46) Публікація відомостей про видачу патенту: 26.06.2017, Бюл.№ 12	

(54) ЦІВКОВА ПЕРЕДАЧА

(57) Реферат:

Цівкова передача містить зубчасте колесо, встановлене на ведучому валу, цівкове колесо, що містить обід з трьома фланцями з отворами, встановлене на веденому валу, та цівки, розташовані в отворах. При цьому цівки додатково обладнані, кожна з них, принаймні двома роликами, кожен з яких розташований між двома сусідніми фланцями.



Фіг. 1

UA 117512 U

Корисна модель належить до машинобудування, а саме стосується цівкової передачі.

Відома цівкова передача, що містить зубчасте колесо, встановлене на ведучому валу, цівкове колесо, що містить обід з трьома фланцями з отворами, встановлене на веденому валу, та цівки, розташовані в отворах (Патент України на корисну модель № 62689, F16H1/24, 2011 р.). Жорстке закріплення цівок в отворах обода не дозволяє зменшити інтенсивність зносу цівок в зоні їх зачеплення з зубами зубчастого колеса, що знижує надійність та довговічність роботи цівкової передачі.

Таким чином в основу корисної моделі поставлена задача створити таку цівкову передачу, в якій введенням нових елементів та їх зв'язків забезпечилось би підвищення довговічності роботи цівкової передачі.

Поставлена задача вирішена тим, що цівкова передача, що містить зубчасте колесо, встановлене на ведучому валу, цівкове колесо, що містить обід з трьома фланцями з отворами, встановлене на веденому валу, та цівки, розташовані в отворах, згідно з корисною моделлю, цівки додатково обладнані, кожна з них, принаймні двома роликами, кожен з яких розташований між двома сусідніми фланцями.

Обладнання кожної з цівок принаймні двома роликами, кожен з яких розташований між двома сусідніми фланцями, дозволяє завдяки можливості повороту роликів відносно цівок знизити інтенсивність зносу роликів та цівок в зоні їх зачеплення з зубами зубчастого колеса і, таким чином, підвищити довговічність роботи цівкової передачі.

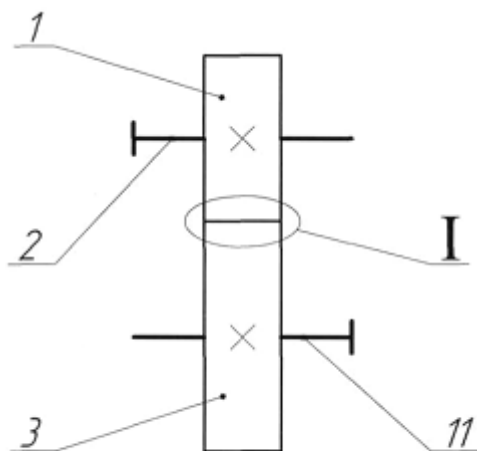
На фіг. 1 представлена схема цівкової передачі. На фіг. 2 представлено фрагмент I цівкової передачі.

Цівкова передача містить зубчасте колесо 1, встановлене на ведучому валу 2, цівкове колесо 3, що містить обід 4 з трьома фланцями 5, 6, 7 з отворами 8, 9, 10 відповідно, встановлене на веденому валу 11, та цівки 12, кожна з яких розташована в отворах 8, 9, 10. Зубчасте колесо 1 в середній своїй частині містить паз 13, що дозволяє йому вільно взаємодіяти з цівковим колесом 3. На кожній цівці 12 встановлені з можливістю вільного обертання два ролики 14, 15, кожен з яких розташований між двома сусідніми фланцями.

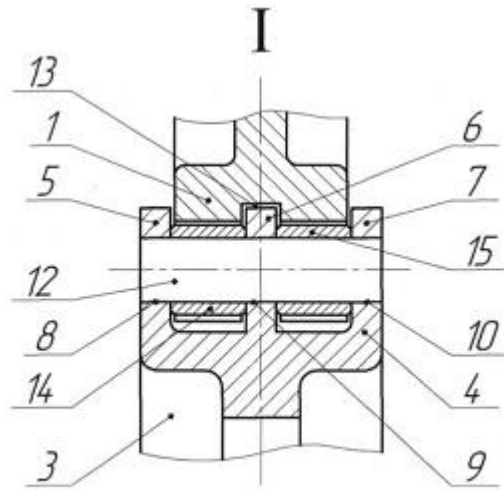
Принцип роботи цівкової передачі полягає в наступному. Обертання ведучого вала 2 зумовлює обертання зубчастого колеса 1, жорстко встановленого на ведучому валу. Зубчасте колесо 1 за допомогою зачеплення його зубів з роликами 14, 15 цівок 12 передається цівковому колесу 3 та веденому валу 11, на якому воно жорстко закріплено. Можливість повороту роликів 14, 15 відносно цівок 12 знижує знос їх робочих поверхонь, що приводить до підвищення довговічності цівкової передачі.

35 ФОРМУЛА КОРИСНОЇ МОДЕЛІ

Цівкова передача, що містить зубчасте колесо, встановлене на ведучому валу, цівкове колесо, що містить обід з трьома фланцями з отворами, встановлене на веденому валу, та цівки, розташовані в отворах, яка **відрізняється** тим, що цівки додатково обладнані, кожна з них, принаймні двома роликами, кожен з яких розташований між двома сусідніми фланцями.



Фіг. 1



Фиг. 2

Комп'ютерна верстка А. Крулевський

Міністерство економічного розвитку і торгівлі України, вул. М. Грушевського, 12/2, м. Київ, 01008, Україна

ДП "Український інститут інтелектуальної власності", вул. Глазунова, 1, м. Київ – 42, 01601