

УДК 677.074:620.17

СЛІЗКОВ А. М., ДЕМКІВСЬКА Т. І., КОЛОМІЄЦЬ А. Я., ЗАЯЦ Т. В.,
САМОЙЛЕНКО Н. В.

Київський національний університет технологій та дизайну

АНАЛІЗ МЕТОДИК ВИЗНАЧЕННЯ ВОДОПРОНИКНОСТІ ТЕХНІЧНИХ ТЕКСТИЛЬНИХ ПОЛОТЕН

Мета. Аналіз існуючих методик визначення водопроникності текстильних полотен технічного призначення.

Методика. Аналіз методик визначення водопроникності технічних текстильних полотен дозволить усунути існуючі в них недоліки.

Результати. В статті проаналізовано існуючі методики визначення водопроникності технічних текстильних полотен здійснювані за допомогою приладу FF-13. Методики відрізняються між собою особливістю дії на елементарну пробу потоку води, а також елементами проведення методики та визначення коефіцієнту водопроникності. Порівнюючи результати експериментальних досліджень, проведених в таблиці, бачимо, що найбільш крацим методом вимірювання водопроникності є вимірювання при постійному об'ємі.

Наукова новизна. За допомогою статистичних обчислень визначено, що застосування запропонованого методу дозволить точніше проектувати структуру тканини.

Практична значимість. Практичне використання запропонованої методики дозволить мати більш надійні і достовірні показники водопроникності.

Вступ. Для технічних полотен спеціального призначення важливою властивістю є здатність пропускати (або не пропускати) крізь себе воду, тому визначення водопроникності цих текстильних полотен є важливою задачею виробництва і нормується у технічних вимогах. Об'єктом дослідження є водопроникність технічних текстильних полотен, а також методики її визначення. Суттєвою проблемою методик визначення водопроникності текстильних полотен технічного призначення є особливості проведення цих методик. Невідповідності в частині виконання деяких елементів методик можуть призвести до значних відхилень у визначенні водопроникності і виникненні досить суттєвих похибок при розрахунках.

Постановка завдання. Водопроникність є здатністю матеріалів пропускати крізь себе воду. Під водопроникністю [1] розуміють кількість рідини (води), яка проходить крізь текстильний матеріал в одиницю часу при постійному тиску. Отже, водопроникність не що інше як швидкість стаціонарного потоку рідини, яка проходить через текстильний матеріал при постійному перепаді тиску.

Кожна з методик визначення водопроникності текстильних полотен має певні особливості, які можуть призвести до виникнення суттєвих відхилень у розрахунках цього показника. Тому аналіз методик визначення водопроникності технічних текстильних полотен дозволить усунути існуючі в них недоліки.

Результати дослідження. Водопроникність технічних текстильних полотен визначають за допомогою пенетрометра або приладу FF-13. Величина водопроникності в значній мірі залежить від тиску рідини (води) на досліджуваний

матеріал [2]. Водопроникність характеризується коефіцієнтом водопроникності, який розраховується за ф-лою:

$$B_0 = \frac{V}{St} = \frac{M^3}{M^2 \text{сек}} = \frac{M}{\text{сек}}, \quad (1)$$

де V – кількість (об'єм) води, яка пройшла через тканину (M^3); S – площу проби (M^2); t – час проходження води крізь текстильний матеріал (с).

Для прикладу наведемо визначення водопроникності технічних тканин. Робоча площа елементарної проби тканини і час проходження рідини крізь неї визначаються продуктивністю установки або приладу, на якому проводять дослідження.

В лабораторних умовах використовують оцінку водопроникності в $\frac{\partial M^3}{M^2 \text{сек}}$ або $\frac{мл}{M^2 \text{сек}}$. Ці одиниці пов'язані між собою наступним співвідношенням $\frac{\partial M^3}{M^2 \text{сек}} = \frac{10^3 \text{мл}}{M^2 \text{сек}}$. Наприклад, якщо коефіцієнт водопроникності дорівнює $B_{150}=2,2$ [3], то це означає, що через тканину площею $1M^2$ в секунду проходить 2,2 л рідини при постійному перепаді тиску 150 мм.вод.ст.

На практиці водопроникність технічних тканин визначають чотирма методами за допомогою приладу FF-13 (рис.1).

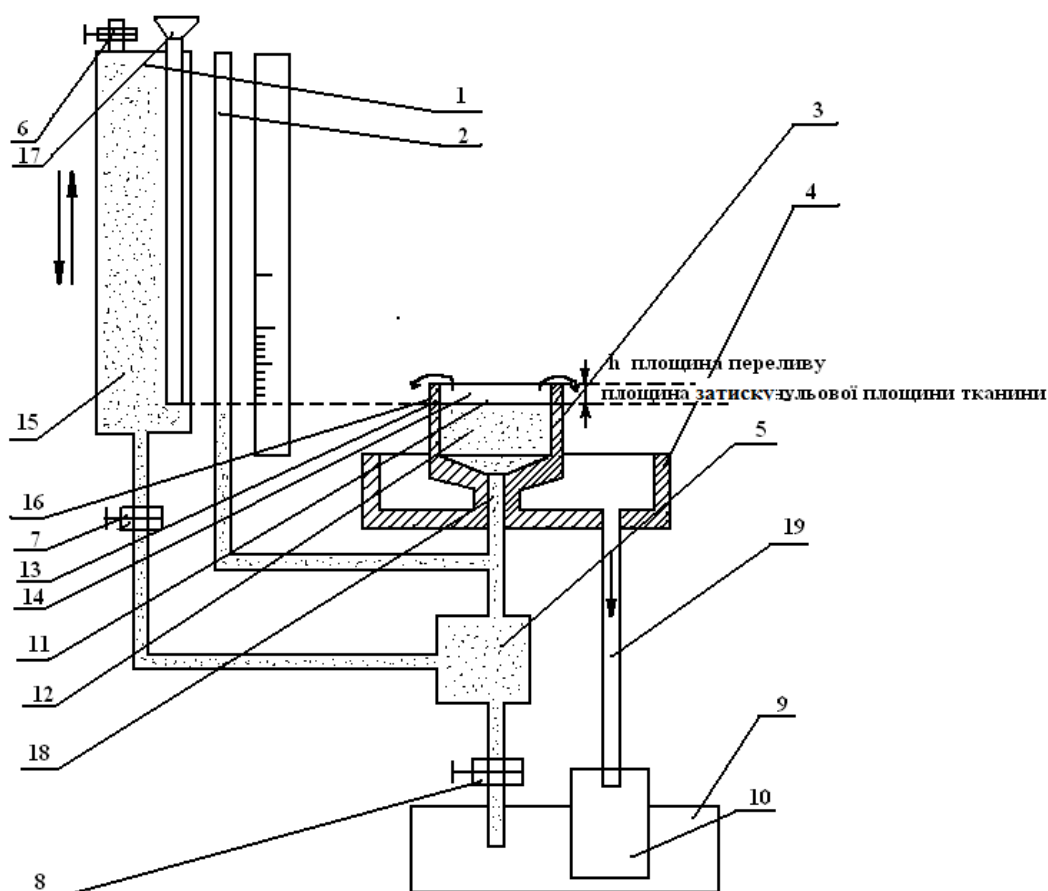


Рис.1. Принципова схема приладу FF-13

Прилад FF-13 складається з ємності Маріотта 1 (об'ємом 1 літр), трубки манометра 2, випробувальної голівки 3, проміжної ємності 4, розподільчої коробки 5, кранів 6, 7 та 8. Гнучкий шланг з'єднує ці елементи між собою. В нижній частині приладу знаходиться піддон 9 для збору відпрацьованої рідини. Вимірювана в процесі дослідження рідина збирається в ємність 10, де за допомогою мірного циліндра визначають її об'єм. Тканина 11 закріплюється у випробувальній голівці 3 в площині затиску, яка поділяє випробувальну голівку на дві частини - нижню 12 (з кільцем 13) і верхню 14, яка утворена кільцем 15 (з боковим отвором 16). В нижній частині 12 ємність 1 підтримує постійний заданий тиск рідини на затиснуту пробу тканини, а з верхньої - 14 рідина витікає в проміжну ємність 4 і далі в збиральну ємність 10.

Необхідний тиск рідини на випробувану тканину встановлюється переміщенням ємності 1 «верх-вниз» і контролюється за допомогою манометричної трубки 2. Нижнє положення ємності 1 забезпечує в площині затиску тиск рідини на випробувану тканину, який дорівнює нулю. Для досягнення цього потрібно, при повному заповненні рідиною ємності, закрити крани 6 та 8 і відкрити кран 7. Відповідно до цього рідина із ємності 1 не буде поступати в випробувальну голівку 3, тобто атмосферний тиск компенсує тиск рідини в ємності. При піднятті ємності 1 тиск на тканину в площині затиску почне збільшуватися і рідина, з часом, буде протікати з нижньої частини голівки 12 в верхню 14. Вакуум, утворений в ємності 1 буде компенсуватися зовнішнім повітрям, який поступає через трубку-лійку 17. Таким чином ємність 1 підтримує постійне значення тиску і швидкість витікання рідини на границі нульової площини, незалежно від понижуючого рівня рідини в ємності.

Перед проведенням дослідження вимірювальну систему приладу FF-13 заповнюють водою, що водночас сприяє видаленню з неї повітря. Для цього при відкритому крані 6 і закритому 7, через лійку 17 повністю заповнюють рідиною ємність 1 і піднімають її як можна вище. Потім відкривають кран 7 і рідина починає поступати в розподільчу коробку 5, а через неї в трубку манометра 2 та у випробувальну голівку 3. Шляхом відкриття крана 8 видаляють повітря з нижньої частини коробки 5 і шланга. Далі періодично перекиваючи вихідний отвір 18 випробувальної голівки 3 видаляють повітря з усієї системи. Показником відсутності повітря в системі є однаковий рівень рідини в ємності 1 і манометричній трубці 2 при відкритому крані 6. В подальшому кран 7 закривають і за допомогою лійки 17 поповнюють ємність водою. Надалі, також, закривають кран 6. Поповнення ємності 1 водою потрібно здійснювати перед кожним наступним вимірюванням.

Основна задача визначення водонепроникності текстильних полотен на приладі FF-13 зводиться до вибору візуально визначеної початкової точки відліку часу, за якої на поверхні проби з'являється перша крапля води, а також до визначення об'єму рідини, яка пройшла через тканину за заданий проміжок часу.

Проаналізуємо існуючі методики визначення водонепроникності технічних текстильних полотен здійснювані за допомогою приладу FF-13. На початку виділимо загальні операції, характерні для кожної методики, які полягають в наступному: заправлення елементарної проби в випробувальну голівку; встановлення визначеного тиску на пробу.

Методики відрізняються між собою особливістю дії на елементарну пробу потоку води (початково статичний та сталий динамічний), а також елементами проведення методики та визначення коефіцієнту водопроникності.

До першого (стаціонарного) типу потоку води на текстильний матеріал відноситься стандартна методика (ГОСТ 29104.16-91 «Ткани технические. Метод определения водопроницаемости») [2]. Відповідно до цієї стандартної методики визначення водопроникності здійснюють за допомогою приладу FF-13 (рис.1). Особливість методики полягає в підтриманні постійного тиску води на пробу тканини. За цією методикою передбачено проводити відлік часу тоді, коли в площині затиску тканини буде забезпечено нульове значення початкового тиску води ($P_{\text{поч}}=0$). Однак, на практиці це не завжди вдається зробити. Тобто сама проба тканини не є ідеальною рівною плоскістю, а має криволінійну поверхню з різною величиною стріли прогину, яка може призводити до деякого збільшення рівня води над нульовим рівнем. Практично нульовий рівень можна встановити шляхом ослаблення ступня притиску тканини кільцем 15. В результаті цього видаляється зайва вода з верхньої площини 14. Час досягнення цього положення умовно приймається за початкову точку відліку часу.

З моменту відкриття крана 7 витікання води через пробу тканини 11 умовно поділяють на 2 етапи. На першому етапі певна кількість води наповнює верхню площину від 0 до висоти h . На другому етапі сталий потік води переливається через верхній край притискного кільця 15. Таким чином встановлюється площина переливання.

Згідно цієї методики по закінченню 30с кран 7 закривають і дають час для остаточного витоку води крізь бічний отвір 16 у збиральну ємність 10. Далі за допомогою мірного циліндра вимірюють загальну кількість води, яка пройшла через пробу тканини і за формулою (4) визначають коефіцієнт її водопроникності.

За зазначеною стандартною методикою коефіцієнт водопроникності визначають за формулою (2)

$$B_0 = \frac{V+a}{S \cdot t}, \quad \frac{\partial \text{м}^3}{\text{м}^2 \cdot \text{с}}, \quad (2)$$

де $S = \text{const} = 100\text{см}^2 = 0,01\text{м}^2$; $a = \text{const} = 0,055\text{м}^2$ (закладено конструкцією приладу); $t = 30\text{с}$. При перепаді тиску $P = 150\text{мм.вод.ст}$.

Після підстановки зазначених вище значень параметрів в рівняння (2) отримаємо:

$$B_{150} = \frac{V+0,055}{0,01 \cdot 30}, \quad \frac{\partial \text{м}^3}{\text{м}^2 \cdot \text{с}} \quad (3)$$

або

$$B_{150} = \frac{(V+0,055) \cdot 10^3}{10^6 \cdot 0,01 \cdot 30} = \frac{V+55}{300}, \quad \frac{\text{мл}}{\text{м}^2 \cdot \text{с}} \quad (4)$$

Рівняння (1) та (2) відрізняються одне від одного деякою величиною об'єму води a , яка дорівнює $0,055\text{дм}^3$. Ця величина характеризує кількість води, яка пройшла через пробу тканини, але залишається у випробувальній голівці (в подальшому - ВГ).

За стандартною методикою цей залишок води (a) рекомендовано враховувати при визначенні коефіцієнту водопроникності. Однак врахування значення залишку

води при розрахунку коефіцієнта водопроникності, в більшості випадків, призводить до його завищення. Це пов'язано з тим, що величину залишку води a практично дуже важко контролювати. На початку випробування кількість залишку a є мінімальною (в ідеальних випадках рівною 0), а в кінці випробування максимальною (55мл). Тобто величина залишку a в різний період випробування є різною. Фактичну величину залишку a можна виміряти шляхом відбирання його гумовою грушею та вимірюванням за допомогою мірної колби. Виміряна таким чином величина залишку a додається до значення об'єму води, яку визначають за ф-лою (2) замість постійного значення – 55мл. Однак, така процедура не регламентується стандартною методикою, що може привести до значної похибки при визначення водопроникності тканини.

Згідно ГОСТ 30276 – 95 «Материалы фильтровальные синтетические текстильные для сахарной промышленности. Общие технические условия» [3] коефіцієнт водопроникності має значення - $B_{150}=2,2\pm 0,2$ або знаходиться в межах $2 \leq B_{150} \leq 2,4 \frac{\text{дм}^3}{\text{м}^2 \cdot \text{с}}$. Тоді, відповідно до формул (1) та (4), вимірюваний об'єм води при заданих значеннях параметрів $t=30\text{с}$ і $S=0,01\text{м}^2$ має знаходитись в межах: $600 \leq V \leq 720\text{мл}$. Якщо враховувати фіксований залишок a рівним 55мл., то величини фактичних вимірів водопроникності будуть знаходитись в межах $545 > V > 665\text{мл}$. Ці значення меж визначають з врахуванням залишку a наступним чином: $\text{min} = (600-55) = 545\text{мл}$, а $\text{max} = (720-55) = 665\text{мл}$. Відповідно до цього значення коефіцієнт водопроникності буде мати значну похибку при початковому та кінцевому вимірюванні.

Для того щоб усунути недолік стандартної методики [2], який пов'язаний із змінними значеннями залишку води a у ВГ потрібно зробити певні коригування. Для цього прилад FF-13 налаштовується таким чином, щоб залишок води a у ВГ був зведений до нульового значення. Тоді його можна буде не враховувати при розрахунку коефіцієнта водопроникності. Для обґрунтування такого налаштування приладу FF-13 проаналізуємо розроблені нами альтернативні методики визначення водопроникності.

Різниця першої з альтернативних методик із стандартною полягає у відповідному налаштуванні приладу FF-13. При модернізації конструкції приладу типу FF-13 необхідно виходити з того, що $h \approx 0$. Тоді відсутність залишку води повинна забезпечуватися автоматично при збереженні інших технічних характеристик приладу. Сутність цього налаштування полягає в тому, що початок відліку часу (момент відкриття крана 7 і включення секундоміра) проводять при розміщенні ємності 1 на висоті h . На перший погляд статичний тиск стовпця води висотою h повинен зменшувати установлений раніше кінцевий тиск ($P_{\text{кін}}=150$ мм.вод.ст.) до моменту відкриття крана 7, що фіксується манометром 2. Це дає привід для корегування цього тиску в напрямі його збільшення. Для рідини, яка знаходиться в стані спокою це дійсно так. Для рідини, яка рухається розподілення тиску підкоряється закону Бернуллі. Згідно цього закону загальний тиск (в нашому випадку 150 мм.вод.ст.) складається із статичної і динамічної складової, тому в сталому динамічному потоці є величиною постійною. Поряд з цим при $h = 0$ дійсною є тільки динамічна складова тиску.

В розглянутій першій альтернативній методиці момент початку часу вимірювання не є постійним і залежить від швидкості потоку води. Це дозволяє: по-

перше, виключити можливість утворення залишку, тобто вся рідина, яка пройде через тканину (при закритому крані 7) практично миттєво зливається в проміжну ємність 4 і далі і ємність 10; по-друге, попередньо заповнена водою верхня площина 14 є буферною зоною і нейтралізує можливі відхилення конфігурації поверхні тканини при її заправці у ВГ.

В другій альтернативній методиці спочатку забезпечують установлення сталого потоку води на всьому шляху її руху, починаючи від ВГ, проміжної ємності 4 та зливного шлангу 19. Після того, коли потік води стабілізується, одночасно з включенням секундоміра, під потік підставляють збиральну ємність 10 на весь час вимірювання. Потім за допомогою мірного циліндра визначають фактичний об'єм води, яка потрапила в збиральну ємність крізь досліджувану пробу тканини. За цією методикою коефіцієнт водопроникності визначають за наступною ф-лою:

$$B_{150} = \frac{V}{10 \cdot t} = \frac{V}{300}, \frac{\text{мл}}{\text{м}^2 \cdot \text{с}} \quad (5)$$

Третя альтернативна методика дуже схожа на другу, але в ній визначається час заповнення збиральної ємності 10 з попередньо заданим об'ємом, тобто секундомір виключається в момент переливання води через верхній край збиральної ємності. Вибір збиральної ємності визначається технічними характеристиками тканини і має знаходитися в межах 650 – 750мл. Максимальний збиральної об'єм ємності 10 для даного приладу обмежується об'ємом ємності 1, тобто 1л. Для проведення дослідів в якості збиральної ємності 10 була вибрана колба об'ємом 730мл. Водопроникність за цим методом визначається за ф-лою

$$B_{150} = \frac{730}{10 \cdot t}, \frac{\text{мл}}{\text{м}^2 \cdot \text{с}} \quad (6)$$

де t – час заповнення збиральної ємності, с.

Основна перевага цього методу, в порівнянні з всіма попередніми, полягає в тому, що повністю виключаються маніпуляції з мірним циліндром в результаті чого значно знижуються витрати праці при проведенні вимірювання, а також збільшується точність розрахунку водопроникності. Спрощенням також є те, що при дослідженні використовується тільки секундомір.

Результати експериментального визначення водопроникності на приладі FF-13 за всіма вище розглянутими методиками наведені в таблиці 1.

Таблиця 1. Значення водопроникності технічної тканини визначені за різними методиками

Статистичні характеристики	Початково статичний потік	Сталий динамічний потік		
		Варіанти методик вимірювання (P=150 мм.вод.ст.)		
	Стандартна ГОСТ 29104.16-91	Альтернативні		
		1	2	3
	$t = const = 30\text{с.}$ $V_{\text{розр}} = f(t);$	$t = const = 30\text{с.}$ $V_{\text{розр}} = f(t);$	$t = f(t)$ $V_{\text{розр}} = const = 730\text{мл}$	
$t = const = 30\text{с.}$ $V_{\text{розр}} = f(t);$	$t = const = 30\text{с.}$ $V_{\text{розр}} = f(t);$ $B_{150} = \frac{V}{10 \cdot t} = \frac{V}{300}$	$t = const = 30\text{с.}$ $V_{\text{розр}} = f(t);$ $B_{150} = \frac{V}{10 \cdot t} = \frac{V}{300}$	$t = f(t)$ $V_{\text{розр}} = const = 730\text{мл}$	

	$B_0 = \frac{V+a}{300}$			$B_{150} = \frac{730}{10 \cdot t}$
Середнє арифметичне, \bar{X}	2,31	2,29	2,29	2,23
Середнє квадратичне відхилення, S	0,018	0,019	0,078	0,079
Коефіцієнт варіації C, %	5,8	5,9	12,2	11,9

На першому етапі дослідження вся вимірювальна система приладу була протестована, з метою визначення максимальних пропускних здатностей ВГ, що, в подальшому, дозволило уникнути можливих помилок при вимірюванні водопроникності перегородок, які має показник водопроникності. Також, для уникнення похибок пов'язаних з відхиленням структурних показників елементарних проб тканин при дослідженні, було застосовано спеціальні мембранні перегородки, які імітували структуру тканини і були однаковими для всіх варіантів методик. Це дозволило імітувати структуру тканини і забезпечити стабільність і продуктивність результатів вимірювання, незалежно до об'ємів води і тривалості проведення дослідження.

Виходячи з цього, в якості перегородки була вибрана спеціальна пластина з 20 отворами, загальною площею 0,387 см². Загальна площа отворів на пластині підбиралась експериментально таким чином, щоб її водопроникність відповідала номінальному значенню водопроникності тканини по ГОСТ 30276-95, тобто $B_{150}=2,2$, $\frac{мл}{м^2 \cdot с}$.

Для визначення значущості різниці у вимірюванні водопроникності за різними методиками порівнюємо між собою статистичні параметри за допомогою критерію Стьюдента:

$$t_R = \frac{|Y_1 - Y_2|}{S\{Y_1 - Y_2\}}, \quad S = \sqrt{\frac{m_1 + m_2}{m_1 m_2}} \quad \text{Тоді } S = \sqrt{\frac{30 + 30}{900}} = 0,26 \quad (7)$$

Визначені значення критерію Стьюдента заносимо в таблицю 2.

Таблиця 2. Фактичні значення критерію Стьюдента

$t_{R(ст-1)}$	$t_{R(ст-2)}$	$t_{R(ст-3)}$	$t_{R(1-2)}$	$t_{R(1-3)}$	$t_{R(2-3)}$
0,0769	0,0731	0,3398	0,0039	0,2628	0,2670

$$t_{теор.} = 0,204 \quad (\text{при } P_0 = 0,95)$$

В результаті порівняння середніх значень незалежних вибірок визначено, що значимо відрізняються між собою (при $P_d = 0,95$) значення водопроникності визначені

стандартним і третім альтернативним методами, першим і третім, а також другим та третім альтернативними методами.

Виходячи з цього слід сказати, що найбільш кращим методом вимірювання водопроникності є вимірювання при постійному об'ємі (4 колонка в таблиці).

Переваги цього методу такі: по-перше, вимірювання проходить при установленому сталого потоку води на всьому шляху її руху, тобто це моделює умови експлуатації тканини у виробництві; по-друге малі працевтрати при проведенні вимірювання, тобто повністю відсутня маніпуляція з вимірюванням об'ємів води, яка проходить через тканину і по-третє отримання більш точних і стабільних результатів.

Практичне використання пропонованої методики дозволить: для споживачів тканини – мати більш надійні і достовірні показники водопроникності; для продуктивності тканин – більш точно проектування його структури і оптимальний розхід дорогоцінної сировини.

Висновки. Проведено аналіз існуючих методик визначення водопроникності технічних тканин за допомогою приладу FF-13. Доведено, що залишок води у вимірювальній голівці, при використанні стандартної методики, призводить до виникнення значних похибок при визначення водопроникності текстильних полотен, які мають нестабільну плоску поверхню. Визначено, що найбільш доцільно використовувати методики в яких відсутній змінний залишок води, що підвищує точність при визначенні водопроникності технічних текстильних полотен. Модернізація та налаштування приладу FF-13 дозволить усунути недоліки стандартної методики визначення водопроникності. Запропоновано використовувати для порівняльних досліджень водопроникності спеціальну мембрану з отворами загальною площею 0,387 см². Доцільно використовувати для визначення водопроникності третю альтернативну методику, яка більш реально моделює умови експлуатації технічної тканини, має малі працевтрати при проведенні вимірювання, а також відсутні похибки з вимірюванням об'ємів води, яка проходить через тканину.

Список використаної літератури

1. Кукин Г.Н. Текстильное материаловедение. Часть 3. / Г.Н. Кукин, А.Н. Соловьев. – М.: Легпромбытиздат, 1967г – 352с.
2. ГОСТ 29104.16-91 «Ткани технические. Метод определения водопроницаемости»
3. ГОСТ 30276–95 «Материалы фильтровальные синтетические текстильные для сахарной промышленности. Общие технические условия»

АНАЛИЗ МЕТОДИК ОПРЕДЕЛЕНИЯ ВОДОПРОНИЦАЕМОСТИ ТЕХНИЧЕСКИХ ТЕКСТИЛЬНЫХ ПОЛОТЕН

СЛИЗКОВ А.М., ДЕМКОВСКАЯ Т.И., КОЛОМИЕЦ А.Я., ЗАЯЦ Т.В., САМОЙЛЕНКО Н.В.

Киевский национальный университет технологий и дизайна

Цель. Анализ существующих методик определения водопроницаемости текстильных полотен технического назначения.

Методика. Анализ методик определения водопроницаемости технических текстильных полотен позволит устранить существующие в них недостатки.

Результаты. В статье проанализированы существующие методики определения водопроницаемости технических текстильных полотен осуществляемые с помощью прибора FF -13. Методики отличаются между собой особенностью действия на элементарную пробу потока воды, а также элементами проведения методики и определения коэффициента водопроницаемости. Сравнивая результаты экспериментальных исследований, проведенных в таблице, видим, что наиболее предпочтительным методом измерения водопроницаемости является измерение при постоянном объеме .

Научная новизна. С помощью статистических вычислений определено, что применение предложенного метода позволит точнее проектировать структуру ткани.

Практическая значимость. Практическое использование предлагаемой методики позволит иметь более надежные и достоверные показатели водопроницаемости.

ANALYSIS OF METHODS OF DETERMINATION THE WATER PERMEABILITY OF TECHNICAL TEXTILES

SLIZKOVA A.M., DEMKIVSKA T.I., KOLOMIETS A.J., ZAETS T.V., SAMOJLENKO N.V.

Kyiv National University of Technologies and Design

Objective. Analysis of existing methods of determination of water permeability of textile cloths for technical purposes.

Methods. Analysis of methods of determination of water permeability of technical textile cloths will eliminate its existing shortcomings.

Results. This paper analyzes the existing methods of determination of water permeability of technical textile cloths provided by equipment FF- 13. Methods differ in special action on elementary test of water flow, and also in methods of conducting elements and determination of permeability coefficient. Comparing the results of experimental studies conducted in the table, we see that the most preferred method of measurement is to measure permeability at constant volume.

Scientific novelty. With the help of statistical calculations is determined that the application of the proposed method will allow to design the structure of cloth more accurately.

Practical significance. The practical use of the proposed method will allow to achieve more reliable and valid indicators of water permeability.