

УДК 621.314.26

ШАВЁЛКИН А.А.

Киевский национальный университет технологий и дизайна

**ОДНОФАЗНЫЙ КАСКАДНЫЙ МНОГОУРОВНЕВЫЙ
ПРЕОБРАЗОВАТЕЛЬ ДЛЯ КОМБИНИРОВАННЫХ СИСТЕМ
ЭЛЕКТРОСНАБЖЕНИЯ С ФОТОЭЛЕКТРИЧЕСКИМИ
СОЛНЕЧНЫМИ БАТАРЕЯМИ**

***Цель.** Повышение эффективности использования однофазных преобразователей для комбинированных систем электропитания с солнечными батареями.*

***Методика.** Синтез структуры силовых цепей и системы управления преобразователя на основе анализа электромагнитных процессов в электрических цепях с полупроводниковыми приборами и с использованием компьютерного моделирования.*

***Результаты.** Структура преобразователя с последовательным соединением инверторов в выходной цепи; система управления, обеспечивающая совмещение функции активного фильтра при параллельной работе с централизованной сетью и работу с нагрузкой в автономном режиме, подчиненная регулятору напряжения, функция которого определяется режимом работы; компьютерная модель для исследования системы: преобразователь с солнечной батареей, сеть и нагрузка.*

***Научная новизна.** Усовершенствованы принципы реализации преобразователя с последовательным соединением инверторов в выходной цепи при их работе в режиме источника тока с многоуровневой широтно-импульсной модуляцией и совмещением функции активного фильтра.*

***Практическая значимость.** Полученные решения являются основой для проектирования комбинированных систем с однофазными каскадными многоуровневыми преобразователями с совмещением функции активного фильтра.*

***Ключевые слова:** комбинированная система электропитания, инвертор напряжения в режиме источника тока, повышающий преобразователь напряжения, отклонение тока, модулирующее напряжение, релейный регулятор тока, регулятор напряжения, моделирование.*

Введение. С введением в действие «зеленых тарифов» широкое распространение приобретают комбинированные системы электроснабжения (КСЭ) локальных объектов (коттедж, офисное здание, торговый центр) с возобновляемыми источниками электроэнергии (ВИЭ) и подключением к централизованной сети (ЦС) переменного тока. При небольшой мощности энергоустановки используется однофазный сетевой инвертор. Для наиболее распространенного решения – солнечной батареи (СБ), собираемой из солнечных панелей (СП), мощностью 250 Вт (СП типа LDK-250P-20) количество СП составляет 4 шт. на 1 кВт, соответственно, на 6 кВт – 24 шт. При объединении СП в группы, образующие изолированные источники постоянного тока (ИПТ) можно использовать каскадные преобразователи с последовательным соединением инверторов [1, 2, 4], обеспечивающие многоуровневое формирование напряжения с гармоническим составом на уровне стандартов [5] при минимальных выходных фильтрах. Эффективность КСЭ существенно повышается при совмещении сетевым инвертором функций силового активного фильтра (САФ), что предложено в [3, 6-10]. Это позволяет в дневное и ночное время (при отсутствии генерации энергии СБ) разгрузить сеть от потребляемой объектом реактивной мощности и высших гармоник при коэффициенте мощности равном единице в точке подключения к сети. Задача решается с использованием автономного инвертора напряжения (АИН) в режиме источника

тока при формуванні миттєвого значення тока в замкнутій по відхиленню тока $\Delta i = i_{зад} - i$ ($i_{зад}$ и i – заданное и фактическое значение выходного тока) системі регулювання. Цим забезпечується високе швидкодіє і якість обробки заданного значення тока.

Постановка задачі. Формування тока здійснюється з використанням: релейних регуляторів тока, оброблюваних заданное значення тока з допустимой погрешністю δ [4], polarized ramp time (PRT) или иначе Ramp time Zero Average Current Error (ZACE) [6, 7]. Перспективним для схеми з послідовальним з'єднанням АИН являється метод [9, 10] з використанням модулюючих напруг, дозволяючий при фіксованій частоті модуляції реалізувати можливості багатоуровневої ШИМ. Послідовальне з'єднання АИН при однаковому тоці також передбачає рішення питання забезпечення однакової навантаження ИПТ, живлячих інверторів. Це необхідно для забезпечення відбору однакової потужності від СП. Таким чином, питання реалізації режиму тока з фіксованою частотою модуляції в разі послідовального з'єднання декількох інверторів вивчений недостатньо. Потребують додаткової проработки питання побудови структури перетворювача і системи управління для реалізації функції САФ при роботі паралельно з ЦС, функціонування в автономному режимі.

Результати досліджень. Предложена структура перетворювача при підключенні до ЦС змінного тока G і навантаженню (H) приведена на рис.1,а і включає в себе: фільтр вищих гармонік (R_ϕ, C_ϕ), конденсатор $C1$, використовується при роботі в автономному режимі (підключається за допомогою контактора $K2$). Перетворювач складається з n ($n=3$) силових блоків (БС) і підключається до ЦС і навантаженню через реактор L . Для контролю тока навантаження і вихідного тока перетворювача використовуються датчики тока ДТ, для контролю напруги датчик напруги ДН.

БС (рис.1,б) містить однофазний АИН і комплект СП (загальне кількість СП кратное n), які з'єднані в паралельні гілки по декількох СП послідовально. Напруга СП залежить від режиму навантаження (для СП типу LDK-250P-20 при радіації 1000 Вт/м^2 і температурі модуля 25°C напруга холостого ходу 37.7 В , при максимальній потужності 30.3 В). Найбільше вплив на напругу має температура (коефіцієнт $-0.33\%/^\circ\text{C}$), відповідно, напруга в робочому діапазоні температур ($-40\div 85^\circ\text{C}$) може змінюватися, відповідно, від 1.28 до 0.868 відносно значення при робочій температурі. Для узгодження напруг СП і АИН використовується підвищуючий імпульсний перетворювач постійного напруги (ИПН) на транзисторі $VT1$ і діоді $VD1$ з входним реактором $L1$. Напруга на вході АИН повинна підтримуватися постійним при відборі від блоку СП максимального по умовам освітленості значення потужності, яке задається входним током ИПН $i_{СП}$. Для зниження втрат провідності в ключах інвертора може використовуватися варіант полумостового АИН (на двох транзисторах).

Рассмотрим возможности реализации метода [9, 10], когда формирование импульсов управления ключами осуществляется путем сравнения по уровню напряжения, соответствующего Δi , с модулирующим напряжением треугольной формы U_{TP} симметричным относительно нуля. Возрастание/убывание тока при использовании биполярного формирования напряжения осуществляется изменением полярности напряжения АИН. Суть метода для отдельного АИН поясняет рис.2. На рис.2,а показан случай, когда скорость изменения тока максимальна и среднее значение Δi за период модуляции близкое к нулю, что имеет место при $u_I=0$. Значение частоты модуляции f_M

$$f_M = \frac{U}{2 \cdot \Delta I \cdot L}. \quad (1)$$

При этом значение амплитуды $\Delta i(t)$ и, соответственно, выходного тока относительно заданного значения $\Delta I_m = \Delta I / 2 \approx U_{TPm}$ (U_{TPm} - амплитуда u_{TP}).

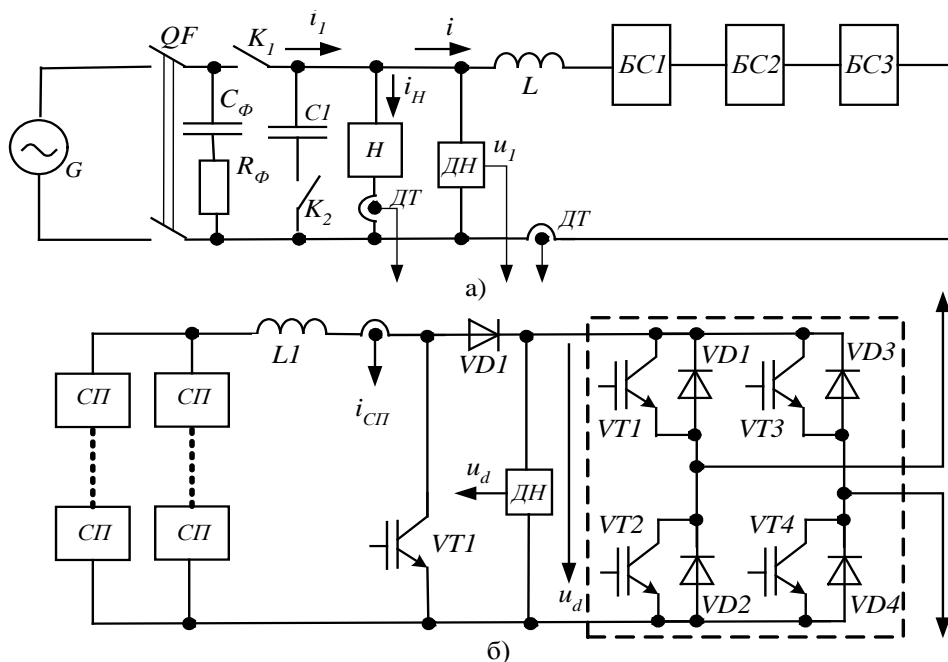


Рис. 1. Структура силовых цепей преобразователя (а) и силового блока (б)

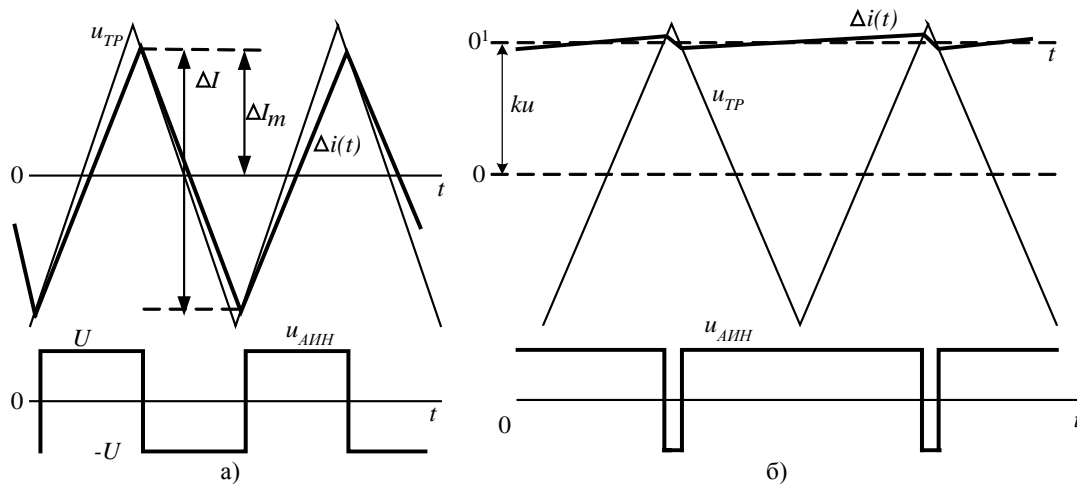


Рис. 2. Формирование тока при постоянной частоте модуляции при
 биполярной модуляции для $u_I=0$ (а), для $u_I=U_{Im}$ (б)

В других случаях, когда $|u_I| > 0$ скорости нарастания и убывания тока разные. Максимальная разница будет для $u_I = U_{Im}$. Это приводит к смещению кривой $\Delta i(t)$ относительно нуля до уровня U_{TPm} (рис.2, б), при этом среднее значение напряжения АИН близкое к U , а амплитуда пульсаций тока близка к нулю. Таким образом, ток обрабатывается с погрешностью по амплитуде, значение которой (среднее значение Δi за период модуляции) определяется U_{TPm} . Погрешность можно свести практически до нуля коррекцией закона изменения модулирующего напряжения $u_{TP}^1 = u_{TP} - k \cdot u_I$ ($k = U_{mTP}/U_{Im}$) путем смещения его относительно нуля на величину, определяемую мгновенным значением напряжения сети (рис.2,б). При этом $\Delta i(t)$ колеблется относительно нуля и среднее за период модуляции значение ошибки стремится к нулю, как и для интервала времени на рис.2,а.

Значение индуктивности реактора определяет скорость изменения тока. Увеличение L позволяет уменьшить частоту, но при этом увеличивается падение напряжения на реакторе для основной гармоники и увеличиваются габариты реактора. Определим L при условии ограничения падения напряжения на реакторе (по 1-й гармонике) значением $U_L = bU_I$ для максимального значения I_{MAX} выходного тока АИН

$$L = \frac{bU_{Im}}{\omega\sqrt{2}I_{MAX}}, \quad (2)$$

где ω – угловая частота напряжения сети.

Для обеспечения возможности управления током, когда напряжение u_I максимальное, необходимо чтобы $U \geq 1.1U_{Im}$, тогда

$$L \geq \frac{1.1U_{Im}}{\Delta I \cdot f_M \cdot 2}. \quad (3)$$

Значение $\Delta I_m \approx U_{TPm}$ определяет амплитуду пульсаций и погрешность обработки тока по амплитуде. Относительное значение погрешности к амплитуде I_{MAX}

$$c = \frac{\Delta I_m}{I_{mMAX}} = \frac{\Delta I}{2\sqrt{2}I_{MAX}} \quad \text{или} \quad \Delta I = c \cdot 2\sqrt{2}I_{MAX}. \quad (4)$$

В соответствии с (2), (3), (4) значение f_M

$$f_M \geq \frac{1.1\omega}{4bc}. \quad (5)$$

Если принять $b=c=0.05$ (5%) при частоте сети 50 Гц получаем $f_M \geq 34540$ Гц.

В случае трех АИН ($n=3$) уменьшается значение U/n и в соответствии с (1) $f_{Mn}=f_M/n$. Модулирующие напряжения АИН сдвинуты по фазе на угол $\theta = 2\pi/n$ (на рис.3 показаны модулирующие напряжения и результирующее напряжение для $u_I=0$ и $n=3$). В данном случае имеем за период модуляции поочередное переключение АИН, соответственно, амплитуда пульсаций выходного тока уменьшается в три раза (в n раз). Это позволяет при сохранении амплитуды пульсаций увеличить U_{TRm} , соответственно, уменьшается и частота f_{Mn} . Таким образом

$$f_M \geq \frac{1.1\omega}{4b \cdot c \cdot n^2}. \quad (6)$$

Следует учитывать, что выражение (6) получено исходя из допущения, что u_I на интервале модуляции неизменное. При снижении f_M это условие нарушается, поэтому реальное значение частоты модуляции увеличивается.

При биполярной модуляции выходного напряжения напряжение АИН принимает два значения U и $-U$. В этом случае максимальное количество уровней результирующего выходного напряжения, включая нулевой уровень, составляет $K=n+1$. Так, при $n=3$ и напряжении на входе АИН, равном U результирующее напряжение принимает значения $3U$, $2U$, $-2U$, $-3U$.

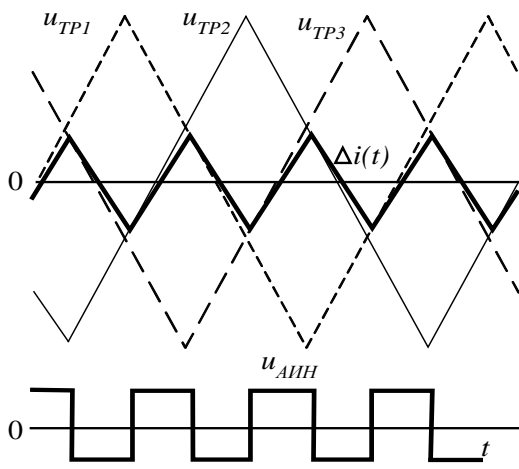


Рис. 3. Формирование выходного тока при трех АИН для $u_I=0$

Система управления преобразователем содержит два канала – управления ИПН и управления АИН. Структура определяется режимом работы КСЭ. Рассматривались: работа параллельно с ЦС и автономный режим работы при отключении сети.

Работа параллельно с сетью. Конденсатор $C1$ (рис.1,а) может быть отключен, чтобы разгрузить преобразователь по реактивному току, поскольку реактивная мощность нагрузки существенно меняется. Задачу отбора максимальной мощности СБ решает отдельный контроллер, определяющий задание на ток, потребляемый ИПН. Обработка заданного значения осуществляется релейным регулятором тока (РРТ), обеспечивающим максимальное быстроедействие. Полагаем, что все СП находятся в равных условиях и генерируют одинаковую мощность.

Заданное значение тока $i_{ИНВ}^*$ для выходной фазы преобразователя определяется уравнением $I_{1m} \sin \omega t = i_H + i_{ИНВ}$. Из условия баланса мощности в цепи, напряжение U_d на входе АИН должно быть постоянным, что обеспечивается пропорционально-интегральным (ПИ) регулятором напряжения (РН), который задает значение I_{1m} . Другим словами, при изменении мощности, генерируемой СБ, РН регулирует значение I_{1m} так, чтобы напряжение оставалось постоянным. При этом РН используется только для одного АИН. Значение I_{1m}

поступает на вход суммирующего устройства, где формируется задание тока как разность значения тока фазы нагрузки и заданного значения тока сети $i^*_{ИНВ} = i_N - i_L$, значение функции $\sin\omega t$ определяется напряжением сети u_L . Формирование импульсов управления осуществляется в соответствии с сигналом ошибки тока $\Delta i = i^*_{ИНВ} - i_{ИНВ}$ с учетом коррекции по u_L .

Эта же структура работает и при отсутствии генерации энергии СБ, обеспечивая только функцию САФ по отношению к нагрузке.

Автономный режим работы. Исходим из того, что генерируемая СБ, мощность превышает мощность нагрузки. В противном случае (при отсутствии АКБ) часть потребителей отключается. Структура системы управления изменяется, и используется собственный генератор задания выходного напряжения u^*_L (синусоидального напряжения с частотой 50 Гц). Обработка напряжения осуществляется ПИ регулятором напряжения РН, который задает значение $i^*_{ИНВ}$. Управление ИПН при этом осуществляется отдельным РН, который поддерживает постоянство напряжения на входе АИН, регулируя ток, потребляемый от солнечной батареи. При этом РН выполняет функцию регулятора мощности.

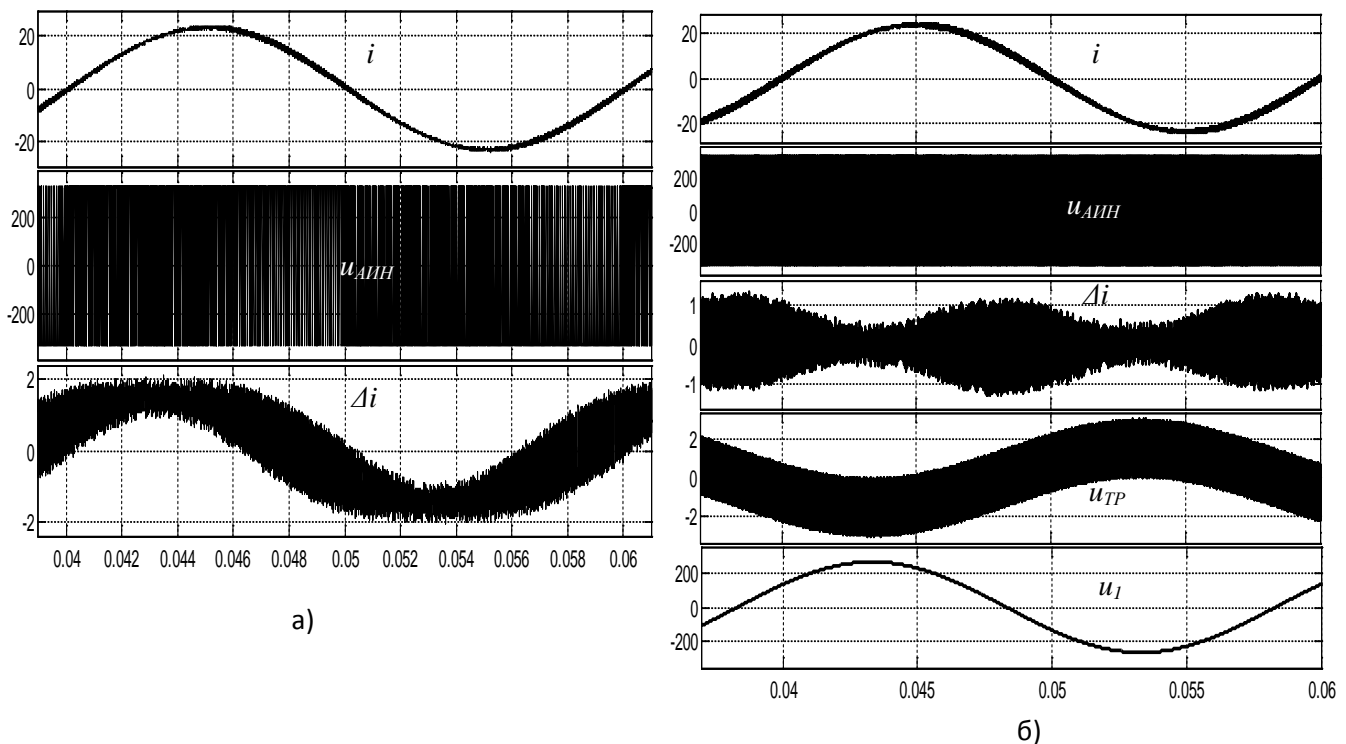


Рис. 4. Осциллограммы тока, напряжения АИН, $\Delta i(t)$, $u_{ТР}$, u_L при биполярной модуляции без коррекции ошибки (а) и с коррекцией ошибки (б)

Результаты моделирования. Для имитационного моделирования использовался программный пакет Matlab. *Отдельный АИН.* Осциллограммы выходного тока АИН i и погрешности Δi при $f_M=36$ кГц приведены на рис.4,а при условии формирования синусоидального тока с амплитудой $I_{mЗад}=24$ А и частотой 50 Гц, напряжение ЦС $U_L=220$ В, индуктивность реактора $L=2$ мГн (согласно условию 5%), значение $U_{ТРm}$ соответствует

значению тока 1.5 А. При этом амплитуда основной гармоники составляет $I_m=22.75$ А, следовательно ошибка обработки тока по амплитуде составляет 1.25 А. Коэффициент гармоник тока $THDi=2.95\%$. Осциллограммы выходного тока i , $u_{AИИ}$, $\Delta i(t)$, u_{TP} , u_1 при использовании коррекции приведены на рис.4,б. При этом достигается полная компенсация ошибки $I_m=24.02$ А, $THDi=2.7\%$, среднее значение ошибки за период модуляции стремится к нулю и зависимость $\Delta i(t)$ симметрична относительно нуля. Амплитуда $\Delta i(t)$ изменяется по синусоидальному закону с частотой вдвое выше частоты напряжения u_1 .

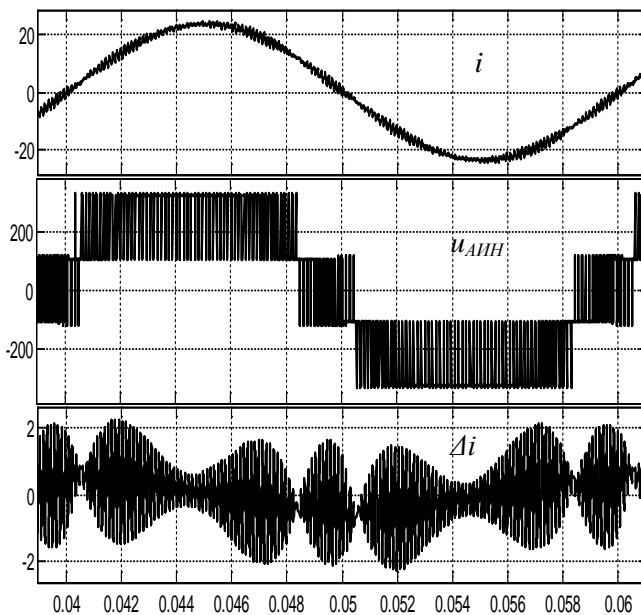


Рис. 5. Осциллограммы тока и напряжения при $f_M=2.5$ кГц

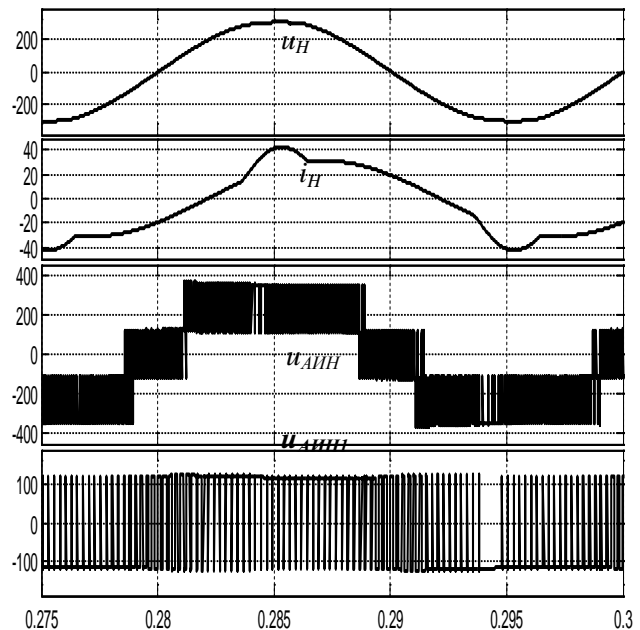


Рис. 6. Осциллограммы в автономном режиме

Каскадное соединение трех АИИ. При $f_M=12$ кГц и $I_{m3AD}=24$ А $THDi=0.95\%$. При снижении амплитуды задания тока $I_{m3AD}=12$ А, $I_m=12.05$ А, $THDi=1.81\%$. Близкие значения получаем для $f_M=4$ кГц при увеличении $U_{TPm}=4.5$. Частота f_M может быть снижена при ухудшении гармонического состава выходного тока. Так при увеличении (вдвое) $U_{TPm}=9$, $I_{m3AD}=24$ А, $I_m=23.93$ А частота может быть снижена до значения $f_M=2.5$ кГц, $THDi=4.41\%$. Осциллограммы i , $u_{AИИ}$, $\Delta i(t)$ приведены на рис.5.

Моделирование системы «ЦС - сетевой преобразователь с солнечной батареей – нагрузка» произведено для структуры на рис.1,а для нелинейной нагрузки, включающей в себя выпрямитель с выходным емкостным фильтром и RL нагрузку с $\cos\varphi=0.8$ при $f_M=4$ кГц. Исследования выполнены для режимов: автономного при отсутствии напряжения ЦС, работа преобразователя параллельно с сетью при наличии и отсутствии генерации энергии СБ. Осциллограммы напряжения u_H и тока нагрузки i_H , напряжения преобразователя $u_{AИИ}$, напряжения отдельного АИИ $u_{AИИ1}$ при работе в автономном режиме приведены на рис.6, $THDu=1.49\%$.

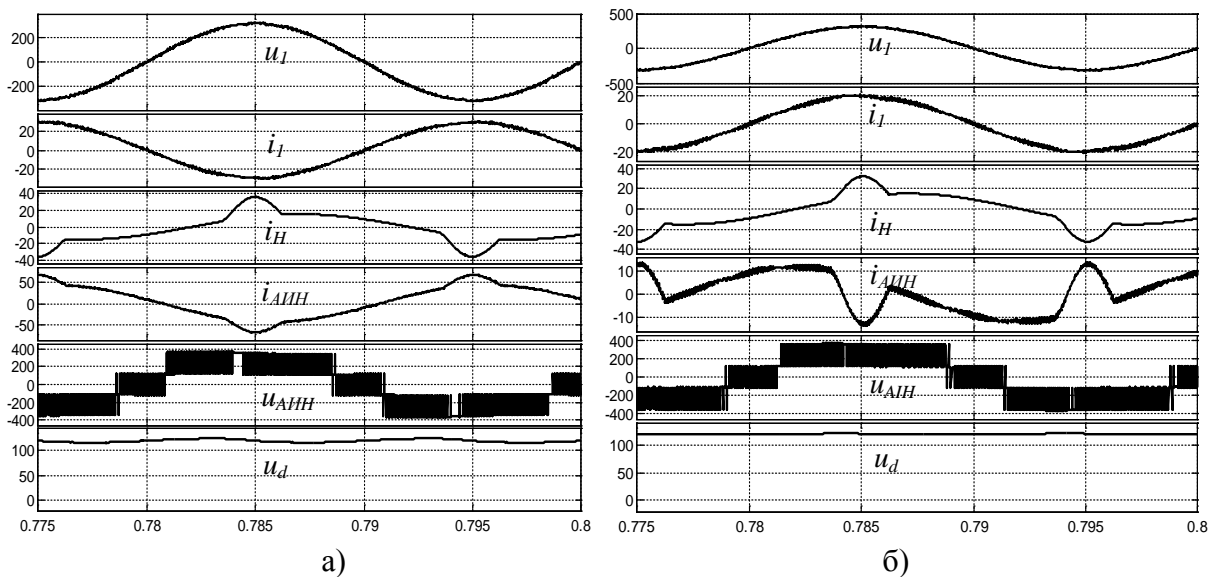


Рис. 7. Осциллограммы при работе преобразователя параллельно с ЦС при генерации энергии СБ (а) и при отсутствии генерации (б)

Осциллограммы напряжения u_g и токов сети i_g , нагрузки i_n , преобразователя i_{AIH} , напряжения преобразователя u_{AIH} , напряжения на входе АИН u_d при работе параллельно с ЦС при наличии генерации энергии СБ приведены на рис.7,а. При этом ток i_g изменяется в противофазе с u_g (передача энергии в ЦС). Коэффициент гармоник тока i_g THDi=2.81 %, напряжения u_g THDu=1.99 %.

Такие же осциллограммы при отсутствии генерации энергии СБ приведены на рис.7,б. При этом ток i_g совпадает по фазе с u_g . Коэффициент гармоник тока i_g THDi=4.21 %, напряжения u_g THDu=1.99 %.

Выводы. Предложенные решения по улучшению показателей каскадной схемы сетевого преобразователя с совмещением функции САФ с использованием усовершенствованного метода формирования тока и разработанной структуры системы управления позволяют обеспечить эффективное применение сетевого преобразователя при круглосуточном использовании в различных режимах работы КСЭ. Направлением дальнейших работ является совершенствование системы управления в различных режимах работы КСЭ с регулированием мощности ВИЭ и нагрузки при использовании однополярной модуляции.

Список использованной литературы

1. K Rama Chakravarthi I. Design & Simulation of 11-level Cascaded H-bridge Grid-tied Inverter for the application of Solar Panels / K Rama Chakravarthi I, Sk Gouse Basha //International Journal of Science Engineering and Advance Technology, IJSEAT, Vol 2, Issue 1, January – 2014, pp. 15 -21, www.ijseat.com.
2. Prakash Kumar Dewangan. Review Of An Inverter For Grid Connected Photovoltaic (PV) Generation System/ Prakash Kumar Dewangan, U .T. Nagdeve // International journal of scientific & technology research volume 3, ISSUE 10 - 2014, pp. 240-245. www.ijstr.org.
3. Каплун В. В. Удосконалення перетворювального агрегату комбінованої системи електроживлення з поновлювальними джерелами енергії / В. В. Каплун, О. О. Шавьолкін // «Електротехнічні та комп'ютерні системи» № 22 (98), Наука і техніка, 2016.- С.165-169.

4. Шавьолкін О. О. Силові напівпровідникові перетворювачі енергії: навч. посібник / О. О. Шавьолкін; Харків. нац. ун-т. міськ. госп-ва ім. О. М. Бекетова. – Харків: ХНУМГ ім. О.М. Бекетова, 2015. – 403 с.
5. IEEE Standard 519-1992, IEEE Recommended Practices and Requirements for Harmonic Control in Electrical Power Systems, Jun. 1992.
6. Sung-Hun Ko. A Grid-Connected Photovoltaic System with Direct Coupled Power Quality Control / Sung-Hun Ko, Seong-Ryong Lee, Hooman Dehbonei, C.V. Nayar// IEEE Transactions, 2006.- pp.5203-5208.
7. Tsao-Tsung Ma. Power Quality Enhancement in Micro-grids Using Multifunctional DG Inverters / Tsao-Tsung Ma //Proceedings of the International MultiConference of Engineers and Computer Scientists, 2012 Vol II, IMECS 2012, March 14 - 16, 2012, Hong Kong.- pp.996-1001.
8. Шавьолкін О. О. Удосконалення мережевого інвертора комбінованої системи електроживлення з поновлювальними джерелами енергії / О.О. Шавьолкін, С. М. Кожемякін // Вісник НТУ "ХПІ". Серія: Проблеми удосконалення електричних машин і апаратів. - Х. : НТУ "ХПІ", 2016. - №32 (1204). - С. 42-47.
9. Шавьолкін О.О. Реалізація режиму джерела струму для каскадної схеми з послідовним з'єднанням однофазних інверторів напруги/ О.О. Шавьолкін, Г.П. Росінська // Вісник КНУТД.- К.: КНУТД, 2016. - №6(104). – С. 68-76.
10. Шавьолкін А.А. Автономные инверторы и устройства на их базе. LAP LAMBERT Academic Publishing RU. – 2017. - 405 с.

References

1. K Rama Chakravarthi I, Sk Gouse Basha. Design & Simulation of 11-level Cascaded H-bridge Grid-tied Inverter for the application of Solar Panels //International Journal of Science Engineering and Advance Technology, IJSEAT, Vol 2, Issue 1, January – 2014, pp. 15 -21, www.ijseat.com.
2. Prakash Kumar Dewangan, U .T. Nagdeve. Review Of An Inverter For Grid Connected Photovoltaic (PV) Generation System. International journal of scientific & technology research volume 3, ISSUE 10 - 2014, pp. 240-245. www.ijstr.org.
3. Kaplun V.V., Shav`olkin O.O. Udokonalennya peretvoryuval`nogo agregatu kombinovanoi sy`stemy` elektrozhy`vlennya z ponovlyuval`ny`my` dzherelamy` energiyi [Improvement of converting unit of combined power system with renewable energy sources] «Elektrotexnichni ta komp'yuterni sy`stemy`» № 22 (98), Nauka i texnika, 2016.- S.165-169.
4. Shav`olkin O. O. Sylovi napivprovidnykovi peretvoryuvachi enerhiyi: navch. posibnyk [Power semiconductor energy converters]; Kharkiv. nats. un-t. mis`k. hosp-va im. O. M. Beketova. – Kharkiv: KHNUMH im. O.M. Beketova, 2015. – 403 s.
5. IEEE Standard 519-1992, IEEE Recommended Practices and Requirements for Harmonic Control in Electrical Power Systems, Jun. 1992.
6. Sung-Hun Ko, Seong-Ryong Lee, Hooman Dehbonei, Nayar C.V. A Grid-Connected Photovoltaic System with Direct Coupled Power Quality Control . IEEE Transactions, 2006.- pp.5203-5208.
7. Tsao-Tsung Ma. Power Quality Enhancement in Micro-grids Using Multifunctional DG Inverters. Proceedings of the International MultiConference of Engineers and Computer Scientists, 2012 Vol II, IMECS 2012, March 14 - 16, 2012, Hong Kong.- pp.996-1001.
8. Shav`olkin O. O., Kozhemyakin S. M. Udokonalennya merezhevoho invertora kombinovanoi systemy elektrozhyvlennya z ponovlyuval`ny`my` dzherelamy` enerhiyi [Improvement network inverter of combined supply system with renewable energy] Visnyk NTU "KHPI". Seriya: Problemy udokonalennya elektrychnykh mashyn i aparativ. - Kh. : NTU "KHPI", 2016. - №32 (1204). - S. 42-47.
9. Shav`olkin O.O. Rosins`ka H.P. Realizatsiya rezhymu dzherela strumu dlya kaskadnoi skhemy z poslidovnym z`yednanniam odnofaznykh invertoriv napruhy [The implementation of current source mode for cascade circuit with series connection of single-phase voltage-source inverter] Visnyk KNUТD.- К.: KNUТD, 2016. - №6(104). – p. 68-76.
10. Shavelkin A.A. Avtonomnyye invertory i ustroystva na ikh baze [Autonomous inverters and devices based on them]. LAP LAMBERT Academic Publishing RU. – 2017. - 405 p.

ОДНОФАЗНЫЙ КАСКАДНЫЙ МНОГОУРОВНЕВЫЙ ПРЕОБРАЗОВАТЕЛЬ ДЛЯ КОМБИНИРОВАННЫХ СИСТЕМ ЭЛЕКТРОСНАБЖЕНИЯ С ФОТОЭЛЕКТРИЧЕСКИМИ СОЛНЕЧНЫМИ БАТАРЕЯМИ

ШАВЕЛКИН А.А.

Киевский национальный университет технологий и дизайна

Мета. Підвищення ефективності використання однофазних перетворювачів для комбінованих систем електроживлення з сонячними батареями.

Методика. Синтез структури силових кіл і системи керування перетворювача на основі аналізу електромагнітних процесів у електричних колах з напівпровідниковими пристроями та з використанням комп'ютерного моделювання.

Результати. Структура перетворювача з послідовним з'єднанням інверторів у вихідному колі; система керування, що забезпечує за паралельної роботи з централізованою мережею суміщення функції активного фільтра і роботу з навантаженням у автономному режимі, яка підпорядкована регулятору напруги, функція якого визначається режимом роботи; комп'ютерна модель для дослідження системи: перетворювач з сонячною батареєю, мережа і навантаження.

Наукова новизна. Удосконалено принципи реалізації перетворювача з послідовним з'єднанням інверторів у вихідному колі за їх роботи у режимі джерела струму з багаторівневою широтно-імпульсною модуляцією з суміщенням функції активного фільтра.

Практична значимість. Отримані рішення є основою для проектування комбінованих систем з однофазними каскадними багаторівневими перетворювачами з суміщенням функції активного фільтра.

Ключові слова: комбінована система електроживлення, інвертор напруги в режимі джерела струму, підвищувальний перетворювач напруги, відхилення струму, модулююча напруга, релейний регулятор струму, регулятор напруги, моделювання.

SINGLE-PHASE CASCADE MULTILEVEL CONVERTER FOR THE COMBINED POWER SYSTEMS WITH PHOTOVOLTAIC SOLAR PANELS

SHAVELKIN A.A.

Kyiv National University of Technologies and Design

Purpose. Increasing the efficiency of using a single-phase converters for combined power supply grid-on systems with photovoltaic solar panels.

Methodology. Synthesis of the structure of power circuits and control system of the converter based on the analysis of electromagnetic processes in electrical circuits with semiconductor devices and with using computer simulation.

Findings. Structure of the converter with series connection of inverters in the output circuit; A control system that provides parallel operation of the converter with a centralized network, combining the function of the active filter and working on the load in the autonomous mode, and it is a slave for voltage controller whose function is determined by the converter operating mode; A computer model for research in the system: a converter with a solar battery, a network and a load.

Originality. The principles of implementing a converter with serial connection of inverters in the output circuit, which are used in the current source mode with multi-level pulse-width modulation and combining the function of the active filter, have been improved.

Practical value. The proposed solutions are the basis for designing combined systems with single-phase cascade multilevel converters with the combination of the active filter function.

Keywords: combined system power supply, current controlled voltage source inverter, step-up voltage converter, error of current, a modulating voltage, the hysteretic controller of current, voltage controller, modeling.