

УДК 697.971

ЛИСАК О.В.¹, КУЛІНКО Є.О.²

¹Інститут відновлюваної енергетики Національної Академії
Наук України

²Київський національний університет будівництва і
архітектури

ВИКОРИСТАННЯ ВІДКРИТИХ ПОВЕРХНЕВИХ ВОДОЙМ ДЛЯ ХОЛОДОПОСТАЧАННЯ

Мета. *Огляд потенціалу відкритих поверхневих водойм (ВПВ) в якості середовища для відводу теплоти від систем холодопостачання.*

Методика. *Надана загальна інформація по використанню ВПВ в якості середовища для відводу теплоти від систем холодопостачання, показані схеми використання ВПВ. Надано опис впровадження подібної системи в Корнелльському університеті (США). Проведено аналіз холодильних коефіцієнтів холодильних машин за використання в якості джерела холоду повітря та води ВПВ.*

Результати. *Дані систематизовано та проаналізовано для вирішення питання про переваги систем холодопостачання від ВПВ на прикладі порівняння можливих витрат електроенергії холодильної машини при використанні води та повітря для відводу теплоти.*

Наукова новизна. *Наголошено на необхідності проведення досліджень з визначення потенціалу ВПВ в якості джерела холодопостачання в умовах України.*

Практична значимість. *На прикладі порівняння води та повітря в якості середовища для відводу теплоти від систем холодопостачання з використанням холодильної машини продемонстровано, що використання води дозволяє значно зменшити потребу в споживанні електроенергії.*

Ключові слова: *холодопостачання, комбіновані системи холодопостачання, відкриті поверхневі водойми, системи кондиціонування повітря*

Вступ. В наш час все більш актуальним постає завдання створення енергоефективних систем в різних галузях промисловості та господарчої діяльності. В цій роботі розглянуто ефективність систем холодопостачання, що використовують для відводу теплоти відкриті поверхневі водойми (ВПВ).

Це обумовлено тим, що в літературі подібні системи характеризують як менш енерговитратні у порівнянні з традиційними системи холодопостачання, що використовують для відводу теплоти повітря. Одночасно зі зменшенням енергетичних витрат, має місце і зменшення виділення вуглекислих газів [1]. Іншою важливою перевагою таких систем над традиційними «повітряними» є те, що вони займатимуть значно меншу площу та об'єм в будівлі, і вивільнені додаткові площі та об'єми можна використати для інших потреб. Наприклад, в [2] йшла мова про облаштування в будівлі нових місць для паркінгу та кафетерію і конференц-залу на даху після встановлення там холодильних машин з використанням ВПВ замість «повітряних» холодильних машин.

Мета. Метою роботи є ознайомлення читача з характерними особливостями використання ВПВ для відводу теплоти від систем холодопостачання та перевагами використання ВПВ в даному аспекті у порівнянні з повітрям.

Постановка задачі. В роботі надана інформація по основних схемах холодопостачання з використанням ВПВ, розглянуто впровадження подібної системи в Корнелльському університеті (США), вказано певні особливості їх використання в інших проектах та виконано порівняння холодильних коефіцієнтів від систем, що використовують повітря та воду.

1. Термінологія. Хоча в статті йде мова про використання ВПВ взагалі, основна увага приділена глибоким ВПВ, котрі, як правило, виділяють в окремий тип систем. Наприклад, в англійській термінології для позначення таких систем використовуються наступні терміни: «deep water source cooling» (охолодження від води з глибин), «deep water air cooling» (охолодження повітря за допомогою води з глибин), «seawater air conditioning» (кондиціонування повітря за допомогою морської води), «lake air conditioning» (кондиціонування повітря за допомогою озер), «lake source cooling» (охолодження від озера).

Як можна бачити, зміст термінів залежить від виду водойми – море (океан) чи озеро – і способу використання води: кондиціонування повітря (холодопостачання системи кондиціонування повітря) чи холодопостачання (мова може йти про технологічні системи тепlopостачання). Така докладність термінології може бути обумовлена посиланням на основного споживача теплової енергії. Наприклад, в [3, 4] мова йшла про використання подібних систем для холодопостачання готелів з використанням морської води, в [2] – про можливість холодопостачання приміщень серверних за допомогою морської води. Холодопостачання з відводом теплоти до ВПВ в даних роботах використовувалось для забезпечення роботи систем кондиціонування повітря. А от в [5] мова йшла про холодопостачання загалом з використанням води від озера.

1. Огляд схем використання систем холодопостачання від ВПВ. Перш за все, розглянемо концепцію роботи систем холодопостачання з відводом теплоти до ВПВ. Принципова схема даного рішення показана на рис. 1.

Вода забирається з ВПВ в точці 8, та подається по трубопроводу 6 до пункту охолодження 1. В пункті охолодження 1 вода ВПВ використовуються для охолодження води з основної системи холодопостачання. Нагріта вода з ВПВ подається до верхніх прошарків ВПВ по трубопроводу 5 з випуском в точці 7. Холодоносій в основній системі холодопостачання циркулює наступним чином: з пункту охолодження 1 охолоджений холодоносій підводиться до споживача 2 по трубопроводу 3. Після відбору теплоти у споживача 2, холодоносій подається для охолодження до пункту охолодження 1 по трубопроводу 4.

Розглянемо більш детально певні аспекти роботи такої системи.

Особливу увагу на заборі води з максимально можливої глибини ВПВ зроблено з тих міркувань, що температура ВПВ зменшується зі зростанням глибини і, як буде показано далі, чим меншою буде температура води, тим менш енерговитратною буде така система у порівнянні з повітряною системою холодопостачання.

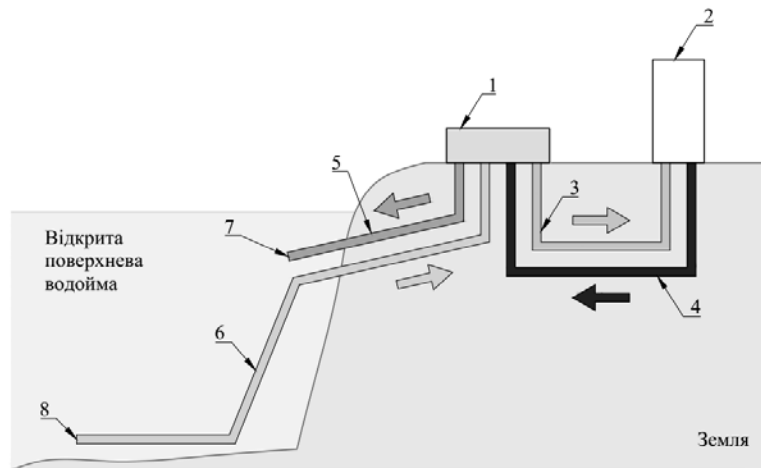
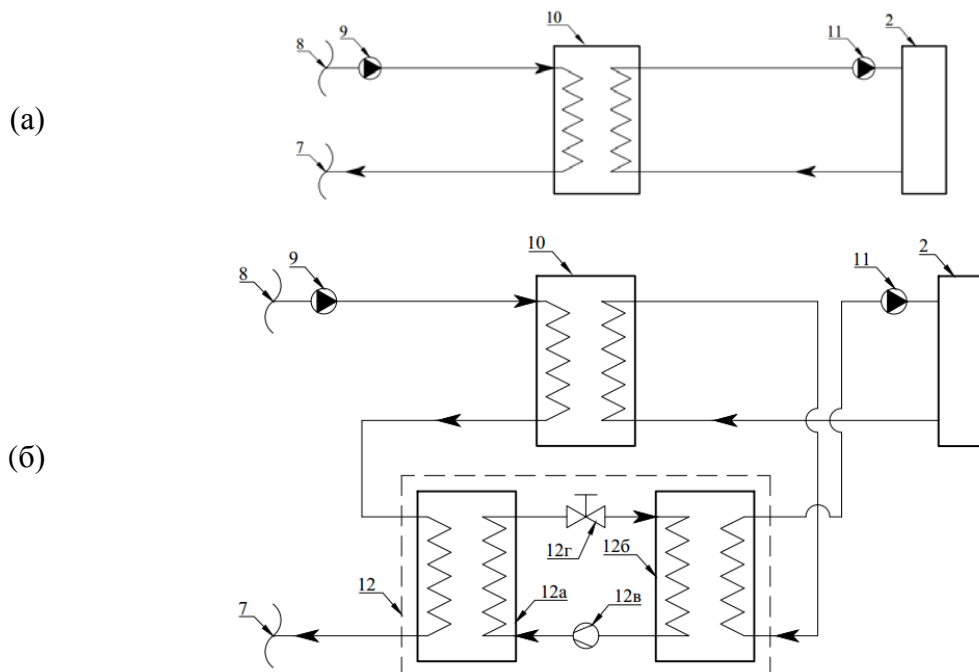


Рис. 1 Принципова схема забору води для потреб холодопостачання від ВПВ:

1 – пункт охолодження; 2 – споживач холоду; 3 – лінія підведення холодоносія до споживача від пункту охолодження; 4 – лінія відведення холодоносія від споживача до пункту охолодження; 5 – повернення води, узятої з ВПВ, до ВПВ; 6 – лінія забору води від ВПВ; 7 – випуск води у верхніх прошарках ВПВ; 8 – забір води з нижніх прошарків ВПВ.

Примітка: З більш детальною схемою можливо ознайомитись в [1Sea15]

Випуск води у верхніх прошарках ВПВ має ту перевагу, що вода ВПВ може нагріватись до більших значень, ніж це було б допустимо, якби вода поверталась у нижні прошарки ВПВ. Окрім того, це зменшує протяжність системи і відповідно – витрати на її експлуатацію та будівництво. Як зазначалось в [6], відмінність значень температури води, що випускається до ВПВ, та води в ВПВ, з екологічних міркувань не повинна перевищувати 3 °С. Таким чином, чим більшою є різниця між температурою місця забору води ВПВ на глибині та температурою у верхніх прошарках ВПВ, куди повертається вода з системи, тим більшим буде допустимий розігрів води ВПВ при її використанні для відведення теплоти від системи холодопостачання.



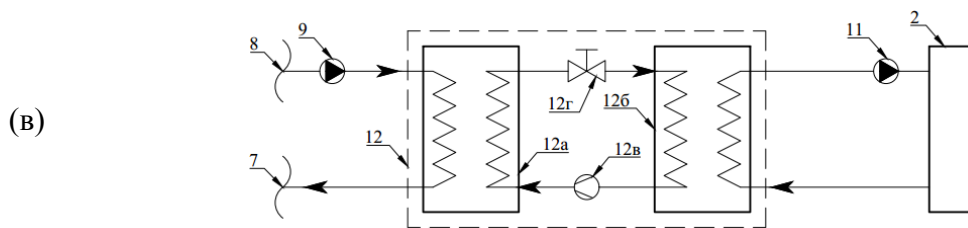


Рис. 2 Принципові схеми холодопостачання від ВПВ: а) з безпосереднім охолодженням; б) з комбінованим використанням (з використанням допоміжної холодильної машини); в) з використанням виключно холодильної машини

2 – споживач холоду; 7 – випуск води у верхніх прошарках ВПВ; 8 – забір води з нижніх прошарків ВПВ.; 9 – насос для прокачування води з ВПВ; 11 – насос для прокачування холодоносія до споживача; 12 – допоміжна холодильна машина; 12а – конденсатор; 12б – випарник; 12в – компресор; 12г – терморегулюючий вентиль (дросель).

Примітка: 1. З альтернативними схемами можна ознайомитись в [1, 3, 4]

2. Позначення не починаються з 1, оскільки номери 2, 7 та 8 є спільними для рис. 1 та 2.

На рис. 2 показано три основні принципові схеми роботи систем охолодження, що відводять теплоту до ВПВ.

На рис. 2а показана схема з безпосереднім охолодженням. В ній теплообмін між водою та холодоносієм відбувається в теплообміннику 10. Дана схема застосовується коли температура води ВПВ, що подається до пункту охолодження, є меншою за температуру холодоносія, що подається до споживача.

На рис. 2б показана комбінована схема. В ній холодоносієм спочатку попередньо охолоджується в теплообміннику, як на рис. 2а, а потім додатково охолоджується у випарнику допоміжної холодильної машини 12б. Вода з ВПВ спочатку відводить тепло від холодоносія в теплообміннику 10, а потім слугує для відведення теплоти у конденсаторі допоміжної холодильної машини 12а. Дана схема застосовується коли температура води ВПВ, що подається до пункту охолодження, є більшою за температуру холодоносія, що подається до споживача, але меншою за температуру холодоносія, що повертається від споживача.

На рис. 2в показана схема з використання виключно холодильної машини. Вона працює так само, як на схемі з рис. 2б, за відсутності теплообмінника в ній. Дана схема застосовується коли температура води ВПВ, що подається до пункту охолодження, при її заборі є більшою за температуру холодоносія, що відводиться від споживача.

Як правило, намагаються застосовувати комбіновані системи. Алгоритм їх роботи залежить від температури води та загальної необхідної потужності. Наприклад, в [2] були представлені три випадки роботи подібних систем. Коли температура морської води була меншою за 5,5 °С та необхідність в холодопостачанні не перевищувала 2400 кВт, використовувалось лише безпосереднє охолодження води, як на рис. 2а. В діапазоні значень температури морської води 5,5...11,5 °С використовувалась схема охолодження води, як на рис. 2б. Коли значення температури морської води перевищувало 11,5 °С, то вода вважалась занадто теплою для її безпосереднього використання і застосовувалась схема охолодження води, як на рис. 3б.

2. Приклад використання системи холодопостачання ВПВ у Корнелльському університеті. В якості прикладу впровадження технології з використанням ВПВ розглянуто систему холодопостачання з відводом теплоти до озера, що була впроваджена в Корнелльському університеті, США [5]. Потужність розглянутої системи становить приблизно 70 МВт (20 000 Tons of Refrigeration) [1].

Для відводу теплоти в даному проекті було запропоновано використати озеро Кайєга (Cayuga Lake). Місце забору води було розташовано в ≈ 3 м (10 футів) від дна озера, на глибині ≈ 76 м (250 футів) та на відстані від берегу $\approx 3,2$ км (2 милі). Температура води в цьому місці утримувалась на протязі року $\approx 3,9$ °C (39 °F). Це значення температури є нижчим за вказане в [1], де пряме використання води для потреб холодопостачання було розглянуто за температури води 7 °C.

Для теплообміну між системою холодопостачання університету та системою подачі та відведення води ВПВ використовується теплообмінник рекупераційного типу (без змішування води систем холодопостачання і подачі та відведення води ВПВ).

Відвід води здійснюється на поверхні озера через систему малих отворів в трубі. Перевагою такого рішення є швидке перемішування води, що відводиться зі станції охолодження, з водою ВПВ в місці випуску – і відповідно зменшення ризику можливого негативного впливу перепаду температур на екологію, про який йшла мова в [6]. Окрім того, з певною періодичністю проводиться біомоніторинг води ВПВ для оцінки впливу даної системи на флору та фауну ВПВ.

Економія від встановлення даної системи становить близько 86% у порівнянні з раніше використовуваною традиційною системою холодопостачання, що в абсолютних цифрах складає 25 мільйонів кВт·год на рік [7].

3. Порівняння використання повітря та ВПВ для систем холодопостачання в умовах України. Визначимо співвідношення теоретичних холодильних коефіцієнтів при застосуванні в якості джерела холоду повітря та води. Розрахунки виконаємо для найгіршого з точки зору економії електроенергії схеми холодопостачання з відводом теплоти до ВПВ – з використанням виключно холодильної машини. Таким чином можна встановити мінімальну можливу (з трьох запропонованих схем роботи) економію електроенергії від впровадження системи холодопостачання з відводом теплоти до ВПВ.

За початкові умови приймаємо значення температури холодоносія, як в [1, р. 1], де температура холодоносія на вході до пункту охолодження становила $t_{x1} = 13$ °C, а на виході з неї – $t_{x2} = 7$ °C.

Тепер розглянемо температури теплоносія в системі відводу теплоти. Значення температури води з ВПВ на вході до систем охолодження t_{m1} проаналізуємо для діапазону значень: 10; 12 та 14 °C, які свідчать про необхідність використання холодильної машини, оскільки ці температури є вищими за температуру холодоносія на виході з пункту охолодження.

Варто зазначити, що аналогічним чином будемо визначити й умови роботи холодильної машини за використання повітря. Температура повітря приймається $t_{n1} = 35$ °C і подальші обчислення відбуваються по тим самим формулам з тією відмінністю, що замість індексу «м» буде використовуватись індекс «п».

Подальший розрахунок виконаємо згідно рекомендацій [8, с. 181].

Температуру підігрітої води з ВПВ після проходження конденсатора приймаємо на 3...5 °С вищою, тобто:

$$t_{m2} = t_{m1} + (3...5) = 10 + 4 = 14 \text{ °С} \quad (1)$$

Для здійснення розрахунків, приймаємо підвищення температури рівним 4 °С в формулі (1) і тоді формула (1) приймає вигляд:

$$t_{m2} = t_{m1} + 4 \quad (2)$$

Тепер визначимо температуру конденсації $t_{\text{конд}}$ та температуру випаровування $t_{\text{вип}}$. Температуру конденсації $t_{\text{конд}}$ визначимо по формулі:

$$t_{\text{конд}} = \frac{t_{m1} + t_{m2}}{2} + (3...5) \quad (3)$$

Якщо прийняти можливе підвищення рівним 4 °С і врахувати формулу (2), то рівняння (3) можна спростити до:

$$t_{\text{конд}} = t_{m1} + 6 \quad (4)$$

Температуру випаровування $t_{\text{вип}}$ приймаємо згідно рекомендацій:

$$t_{\text{конд}} = \frac{t_{x1} + t_{x2}}{2} - (4...6) \quad (5)$$

Для здійснення розрахунків, приймаємо зниження температури рівним 5 °С і тоді формула (5) приймає вигляд:

$$t_{\text{конд}} = \frac{t_{x1} + t_{x2}}{2} - 5 \quad (5)$$

Для подальших розрахунків необхідно перевести значення температур конденсації $t_{\text{конд}}$ та випаровування $t_{\text{вип}}$ з градусів Цельсія в Кельвіни, що необхідно для розрахунку холодильного коефіцієнту:

$$T_{\text{вип}} = t_{\text{вип}} + 273 \quad (6)$$

$$T_{\text{конд}} = t_{\text{конд}} + 273 \quad (7)$$

Теоретичний холодильний коефіцієнт ε холодильної машини визначається як:

$$\varepsilon = \frac{T_{\text{конд}}}{T_{\text{вип}} - T_{\text{конд}}} \quad (8)$$

Загалом, мало б сенс визначити і реальні значення холодильних коефіцієнтів. Але оскільки нас цікавить лише їх порівняння, можна припустити, що коефіцієнт перерахунку теоретичного значення холодильного коефіцієнту холодильної машини в реальне $k_{\text{реал}}$ є однаковим для всіх випадків. Запишемо формулу для розрахунку реального значення холодильного коефіцієнту холодильної машини складає $\varepsilon_{\text{реал}}$:

$$\varepsilon_{\text{реал}} = k_{\text{реал}} \cdot \varepsilon \quad (9)$$

Важливо визначити наскільки багато електроенергії можна заощадити, використовуючи воду замість повітря для відводу теплоти від систем холодопостачання. В цій роботі запропоновано визначити це як співвідношення холодильних коефіцієнтів:

мінімального значення з наведених реальних значень холодильних коефіцієнтів $\varepsilon_{реал, \min}$ до розглянутого реального значення холодильного коефіцієнту $\varepsilon_{реал, i}$, що й буде показувати, наскільки менше енергії треба витратити для генерації аналогічної кількості холоду. Зазначимо, що в даних розрахунках мінімальне значення холодильного коефіцієнту має місце при використанні повітря для відводу теплоти, тобто $\varepsilon_{реал, \min} = \varepsilon_{реал, n}$. Саме співвідношення визначається по формулі:

$$\frac{\varepsilon_{реал, n}}{\varepsilon_{реал, i}} = \frac{(k_{реал} \cdot \varepsilon)_n}{(k_{реал} \cdot \varepsilon)_i} \cdot 100\% \quad (9)$$

Це рівняння можна скоротити, оскільки $k_{реал}$ умовно прийнято однаковим для всіх розглянутих випадків, і рівняння (9) приймає вигляд:

$$\frac{\varepsilon_{реал, n}}{\varepsilon_{реал, i}} = \frac{\varepsilon_n}{\varepsilon_i} \cdot 100\% \quad (10)$$

Тепер можна перейти до виконання розрахунків. Спочатку визначимо температуру випаровування, дані з її розрахунку представлені в табл. 1.

Таблиця 1

Дані для розрахунку температури випаровування $t_{вип}$ і її значення

Параметр	t_{x1}	t_{x2}	$t_{вип}$
Значення, °С	13	7	5
Значення, К	286	280	278

Далі визначаємо температури конденсації в залежності від обраного середовища для відводу теплоти та його температури, знаходимо значення теоретичних холодильних коефіцієнтів та визначаємо співвідношення $\varepsilon_{реал, n} / \varepsilon_{реал, i}$. Дані по цих розрахунках занесемо в табл. 2.

Таблиця 2

Дані для визначення та порівняння холодильних коефіцієнтів

Середовище	t_{m1}		t_{m2}		$t_{конд}$		ε	$\varepsilon_{реал, n} / \varepsilon_{реал, i}$, %
	°С	К	°С	К	°С	К		
Морська вода	10	283	14	287	16	289	25,27	30,56
	12	285	16	289	18	291	21,38	36,11
	14	287	18	291	20	293	18,53	41,67
Повітря	35	308	39	312	41	314	7,72	100,00

Дані в табл. 2. демонструють, що при використанні води за наведених умов споживання електроенергії є суттєво меншими порівняно з використанням повітря. Звісно, ці дані не є остаточними та потребують уточнення по методиці розрахунку.

Якщо виходити з тих міркувань, що пряме холодопостачання є ще більш ефективним, ніж використання холодильної машини – то економія електроенергії буде ще більшою.

Висновки:

1. В статті продемонстровано, що використання ВПВ замість повітря для відводу теплоти від систем холодопостачання має технічне підґрунтя і подібні проекти впроваджують в різних країнах світу. Цьому сприяє значно менша, ніж у повітря, температура середовища в теплий період року – внаслідок чого ВПВ не тільки раціональніше використовувати для відведення теплоти від холодильної машини в теплий період року, але й за досить низьких значень температури води ВПВ використовувати її в системах безпосереднього охолодження.

2. Системи безпосереднього охолодження дають найбільшу економію електроенергії, але їх спорудження є не завжди економічно та технічно доцільним і тому перевагу надають комбінованим системам холодопостачання, в яких окрім безпосереднього охолодження застосовується охолодження за допомогою холодильної машини.

3. Важливо стимулювати впровадження систем холодопостачання з відводом теплоти до ВПВ. Увагу треба зосередити на потужних споживачах холоду чи місцях зі значною щільністю подібних споживачів.

4. Для оцінки можливих переваг використання холодопостачання від ВПВ та кращого інформування населення про його переваги варто було б розробити атлас потенціалу холодопостачання від ВПВ та атлас споживачів холоду.

Список використаних джерел

1. Seawater Air Conditioning – Makai Ocean Engineering. Url: <http://www.makai.com/brochures/Seawater%20Air%20Conditioning%20by%20Makai.pdf>. Date of application: 30.10.2015.
2. Охлаждать натурально. Url: http://www.alfalaval.com/microsites/insights/wp-content/uploads/2014/02/004_copenhagen.pdf. Дата обращения: 30.10.2015.
3. A.F.Elsafty and L.A.Saeid Sea Water Air Conditioning [SWAC]: A Cost Effective Alternative // International Journal of Engineering (IJE). – 2009. — Vol. 3, Issue 3. — P. 346-358. — ISSN: 1025-2495.
4. Dinesh Surroop and Abba Abhishekanand. Technical and Economic Assessment of Seawater Air Conditioning in Hotels // International Journal of Chemical Engineering and Applications. — 2013. — Vol. 4, No. 6. — P. 382-387. — ISSN: 2010-0221.
5. How Lake Source Cooling Works. Url: <http://energyandsustainability.fs.cornell.edu/util/cooling/production/lsc/works.cfm>. Date of application: 30.10.2015.
6. Лусак О.В., Кулінко Є.О. Перспективи використання відкритих поверхневих водойм для теплопостачання за допомогою теплових насосів // Відновлювана енергетика. – 2015. – № 3. – С. 74-84. – ISSN 1819-8058.
7. Lake Source Cooling Home. Url: <http://energyandsustainability.fs.cornell.edu/util/cooling/production/lsc/default.cfm>. Date of application: 30.10.2015.
8. Пеклов А. А., Степанова Т. А. Кондиционирование воздуха. – Киев : Вища школа, 1978. – 326 с.

References

1. Seawater Air Conditioning – Makai Ocean Engineering. Url: <http://www.makai.com/brochures/Seawater%20Air%20Conditioning%20by%20Makai.pdf>. Date of application: 30.10.2015.
2. Natural cooling. Url: http://www.alfalaval.com/microsites/insights/wp-content/uploads/2014/02/004_copenhagen.pdf. Date of application: 30.10.2015. [in Russian]
3. A.F.Elsafy and L.A.Saeid Sea Water Air Conditioning [SWAC]: A Cost Effective Alternative // International Journal of Engineering (IJE). – 2009. — Vol. 3, Issue 3. — P. 346-358. — ISSN: 1025-2495.
4. Dinesh Surroop and Abba Abhishekanand. Technical and Economic Assessment of Seawater Air Conditioning in Hotels // International Journal of Chemical Engineering and Applications. — 2013. — Vol. 4, No. 6. — P. 382-387. — ISSN: 2010-0221.
5. How Lake Source Cooling Works. Url: <http://energyandsustainability.fs.cornell.edu/util/cooling/production/lsc/works.cfm>. Date of application: 30.10.2015.
6. Lysak, O.V. and Kulinko, Ye.O. Prospects of using surface water for heat pump heating systems (Perspektyvy vykorystannia vidkrytykh poverkhnevyykh vodoim dlia teplopostachannia za dopomohoiu teplovykh nasosiv) // Renewable energy. – 2015. – № 3. – P. 74-84. – ISSN 1819-8058. [in Ukrainian]
7. Lake Source Cooling Home. Url: <http://energyandsustainability.fs.cornell.edu/util/cooling/production/lsc/default.cfm>. Date of application: 30.10.2015.
8. Peklov, A.A. and Stepanova, T.A. Air conditioning (Konditsionirovanie vozduha). — Kiev : Vischa shkola, 1978. – 326 p. [in Russian]

ИСПОЛЬЗОВАНИЕ ОТКРЫТЫХ ПОВЕРХНОСТНЫХ ВОДОЁМОВ ДЛЯ ХОЛОДОСНАБЖЕНИЯ

ЛЫСАК О.В.¹, КУЛИНКО Е.О.²

¹Институт возобновляемой энергетики НАН Украины

²Киевский национальный университет строительства и архитектуры

Цель. Обзор потенциала открытых поверхностных водоёмов (ВПВ) в качестве среды для отвода теплоты от систем холодоснабжения.

Методика. Предоставлена общая информация по использованию ВПВ в качестве среды для отвода теплоты от систем холодоснабжения, показаны схемы использования ВПВ. Предоставлено описание внедрения подобной системы в Корнелльском университете (США). Проведён анализ холодильных коэффициентов холодильных машин при использовании в качестве источника холода воздуха и воды ВПВ.

Результаты. Данные систематизированы и проанализированы для решения вопроса о преимуществах систем холодоснабжения от ВПВ на примере сравнения возможных расходов электроэнергии холодильной машины при использовании воды и воздуха для отвода теплоты.

Научная новизна. Отмечена необходимость проведения исследований по определению потенциала ВПВ в качестве источника холодоснабжения в условиях Украины.

Практическая значимость. На примере сравнения воды и воздуха в качестве среды для отвода теплоты от систем холодоснабжения с использованием холодильной машины продемонстрировано, что использование воды позволяет значительно уменьшить потребность в потреблении электроэнергии.

Ключевые слова: *холодоснабжения, комбинированные системы холодоснабжения, открытые поверхностные водоёмы, системы кондиционирования воздуха*

USING OF SURFACE WATER SOURCE COOLING

LYSAK O.¹, KULINKO YE.²

¹ *Institute of Renewable Energy at National Academy of Sciences of Ukraine*

² *Kyiv National University of Construction and Architecture*

Purpose. The potential of the use of surface water source cooling is reviewed.

Methodology. The general information about the use of surface water source cooling is given (including the schematics of the possible ways to use surface water for cooling). The description of the “Lake Source Cooling” Project (the Cornell University, USA) is shown. The comparison of the coefficients-of-performance of the chiller that use surface water and ambient air for heat rejection is made.

Findings. The comparison of the coefficients-of-performance (COPs) of the chiller that use surface water and ambient air for heat rejection is analyzed to show what medium is better for heat rejection and what could be the reduction in power consumption.

Originality. The need for the use of surface water source cooling in Ukraine is noted.

Practical value. The comparison of the COPs shows that the usage of the surface water decreases the power consumption.

Keywords: *cooling, sea water air conditioning, deep water source cooling, lake source cooling*