

УДК 05.01.02

СЕБКО В.В.

Національний технічний університет «Харківський політехнічний інститут»

ЗДОРЕНКО В.Г.

Київський національний університет технологій та дизайну

ПЕТУХОВА К.О., МІНКОВА А.К.

Національний технічний університет «Харківський політехнічний інститут»

## АВТОМАТИЗАЦІЯ ВИМІРЮВАЛЬНОГО КОНТРОЛЮ ТЕМПЕРАТУРИ ПРОБИ ХАРЧОВОГО БАРВНИКА

**Мета.** Автоматизація процесу сумісного вимірювального контролю температурних і електричних параметрів проби харчового барвника при реалізації безконтактного двохпараметрового електромагнітного методу на базі трансформаторного електромагнітного перетворювача (ТЕП).

**Методика.** Використана методика визначення залежності нормованого сигналу ТЕП від фізико-механічних параметрів проби харчового барвника.

**Результати.** На основі універсальних функцій перетворення розроблено алгоритм сумісного визначення електричних і температурних параметрів проби харчового барвника за допомогою автоматизованого вимірювального контролю при реалізації двохпараметрового електромагнітного методу.

**Наукова новизна.** Результати дослідження впливу температури на сигнали теплового ТЕП з контрольованою пробєю харчового барвника.

**Практична значимість.** Розроблена методика визначення електричних і температурних параметрів, яка дозволяє збільшити достовірність вимірювального контролю показників якості харчових барвників.

**Ключові слова:** автоматизація вимірювального контролю, харчовий барвник, точність вимірювань, вірогідність контролю, якість, тепловий перетворювач.

**Вступ.** В даний час харчові барвники впливають не тільки на формування естетичних, органолептичних та інших якісних показників продукції, але й дають можливість регулювати попит на продукцію в цілому, характеризуючи її найважливіші споживчі властивості [1 – 3]. Поява нових технологій виготовлення харчових барвників, оцінка кваліметричних показників, методики контролю їх фізико-механічних характеристик - забезпечує підвищення стійкості барвників при реалізації технологічних процесів харчової промисловості, а також підвищення стабільності показників та якості готової продукції в цілому. На теперішній час однією з найважливіших задач вимірювального контролю технологічних параметрів є отримання інформації про якість харчової продукції у ході технологічного процесу. Найважливішим параметром, який характеризує якість харчових барвників як штучних, так і натуральних, є температура [1 – 3], тому що при нагріванні та охолодженні більшість з натуральних та штучних барвників втрачають свої властивості, понижуючи тим самим показники безпеки, естетичні та органолептичні показники якості продукції, а також показники стандартизації та уніфікації, які впливають на серійність та масовість виробництва [1 – 3]. Як відомо, показники технологічного процесу виражаються у конкретних одиницях та впливають на

якість готової продукції в цілому. Кількісні методи оцінки якості продукції дають можливість управляти показниками якості у заданих технологічних та часових діапазонах.

При цьому особлива увага повинна приділятися питанням автоматизації процесу вимірювального контролю параметрів харчових барвників, тому що рівень автоматизації у значній мірі визначає економічні затрати на якість управління важливими технологічними процесами. Номенклатура сучасних технологічних процесів виготовлення харчової продукції є дуже складною, самі процеси мають специфічні властивості, що у свою чергу, пов'язано з характером їх протікання та конкретними властивостями продукції. При цьому найважливіше значення для автоматизації контролю параметрів технологічних процесів має вибір первинних перетворювачів. В наш час для вимірювального контролю температури рідин та добавок, які використовуються у харчовій промисловості, застосовуються дилатометричні та контактні теплові перетворювачі, які мають низьку достовірність контролю та досить високі значення похибок вимірювань, тому що між чутливим елементом теплового контактного пристрою та пробєю продукції, що контролюється, завжди знаходиться шар повітря або діелектрика [4]. Саме тому, при виборі первинного перетворювача температури необхідно враховувати спільне визначення кількох сполучених електричних величин, які еквівалентно впливають на чутливий елемент перетворювача. Всім цим умовам відповідають електромагнітні методи вимірювання температури, реалізація яких здійснюється на основі електромагнітних перетворювачів трансформаторного типу (ТЕП), які на виході дозволяють отримати вимірювальну інформацію, що включає в себе відомості про ЕРС ТЕП та кут зсуву фаз [5 – 7]. Отриману вимірювальну інформацію можна обробляти з високою точністю, перетворювати в інші фізичні величини, передавати на відстань і, що найважливіше, автоматизувати процес вимірювань сполучених величин у відповідності з командами комп'ютерної системи контролю основних параметрів технологічних процесів [5 – 12].

Таким чином, розробка нових безеталонних безконтактних методів та пристроїв, які застосовуються при сумісному автоматизованому контролі технологічних параметрів харчової продукції, є важливою науково-практичною проблемою. Слід зазначити, що автоматизація процесу вимірювань дозволяє здійснювати багатопараметрові вимірювання за відносно короткий проміжок часу, та завдяки усередненню характеристик зменшувати похибки вимірювань, а отже тим самим дає можливість підвищувати достовірність контролю і точність вимірювань параметрів технологічних процесів при виготовленні харчової продукції.

**Метою роботи** є розробка варіанту автоматизації процесу сумісного вимірювального контролю температурних і електричних параметрів проби харчового барвника при реалізації безконтактного двохпараметрового електромагнітного методу на базі електромагнітного перетворювача трансформаторного типу (ТЕП).

Для досягнення мети необхідно вирішити такі завдання:

1. Дослідити електромагнітний метод вимірювального контролю двох параметрів, які корелюють між собою: питомого електричного опору  $p_t$  і температури  $t$  харчового барвника в діапазоні зміни температур від 20 до 80 °С.

2. Дослідити вплив температури на сигнали ТЕП.

3. Розглянути схему теплового ТЕП з контрольованою пробєю барвника, на підставі якої запропонувати варіант автоматизації вимірювального контролю температури проби харчового барвника.

У роботах [5-7] було наведено параметр  $N$ , який являє собою питому нормовану ЕРС ТЕП з контрольованим немагнітним металевим зразком циліндричної форми, також був введений фазовий кут зсуву  $\varphi_{\text{вн}}$  між ЕРС  $E_0$  і  $E_{\text{вн}}$  ТЕП.

З урахуванням результатів статей [5 – 7], роботу теплових ТЕП можна описати таким рівнянням, що зв'яже сигнали ТЕП з електричними і температурними параметрами об'єкта, що контролюється:

$$\begin{cases} N_t = f(\sigma_t, \rho_t, t) \\ \varphi_t = f(\sigma_t, \rho_t, t) \\ \sigma_t = \frac{\sigma_1}{\left[1 + \frac{\alpha}{1 + \alpha \cdot t_1}(t - t_1)\right]} \end{cases} \quad (1)$$

Індекс  $t$  свідчить про те, що дана величина залежить від температури. При цьому в системі (1) третє рівняння пов'язує питому електричну провідність  $\sigma_t$  і температуру  $t$  об'єкта контролю (ОК) [4].

Слід зазначити, що сигнали теплового ТЕП є в даному випадку температурозалежними, оскільки такий вимірювальний контроль передбачає нагрів зразка в процесі контролю (для імітації нагріву в умовах виготовлення, зберігання та виробничого використання). На рис. 1 з урахуванням результатів робіт [5 – 7] наведена схема включення теплового ТЕП для контролю електричних і температурних параметрів проби харчового барвника. У схему входить: ТЕП, генератор – Г, частотомер – Ч, осцилограф – ОС, вольтметри  $V_1$  і  $V_2$ , зразковий опір –  $R_0$ , фазометр – Ф, опорний ВП.

Схема також містить компенсаційний електромагнітний перетворювач – КП, при цьому ТЕП, ВП та КП мають однакове число витків, а також геометричні параметри первинних і вторинних обмоток (первинні обмотки ТЕП, КП і ОП включені послідовно – згідно, а вторинні ТЕП і КП послідовно – зустрічно). КП призначений для повної компенсації паразитної ЕРС  $E_1$  при відсутності в ТЕП ОК [5 – 7]. Схема передбачає нагрівач Н для імітації процесу нагрівання в діапазоні від 20 до 80 °С. В якості контрольованого методу для вимірювання температури було застосовано термопару хромель-копель ТХК [4]. Тепловий ТЕП виконує одночасно наступні функції: створює корисний магнітний потік  $\Phi_{2t}$  в контрольованому зразку, забезпечує реєстрацію ЕРС  $E_{\text{вн}}$ , а також забезпечує нагрів зразка в процесі контролю за допомогою нагрівача – Н, розташованого безпосередньо у ТЕП. Під час роботи схеми вимірюють залежну від температури різницеву ЕРС  $E_{\text{вн}}$  за допомогою вольтметра  $V_1$ , після чого реєструють за допомогою Ф фазовий кут  $\varphi_{\text{вн}}$  між ЕРС  $E_0$  і  $E_{\text{вн}}$  [5 – 7]. Як відомо [5, 6]

$$E_{\text{вн}} = E_{\Sigma t} - E_0 \quad (2)$$

У схемі на рис.1 також передбачений стабілізатор струму Б, використання цього пристрою обумовлено усуненням джерела похибки вимірювання термозалежних параметрів ТЕП  $E_{\text{вн}}$ ,  $\varphi_{\text{вн}}$  внаслідок впливу температури зовнішнього середовища і нагріву

проби самим ТЕП [5 – 7]. Це в свою чергу, призводить до підвищення достовірності контролю  $D_{заг}$ , внаслідок збільшення інструментальної складової  $D_i$  [12]

$$D_{заг} = D_M \cdot D_i \quad (3)$$

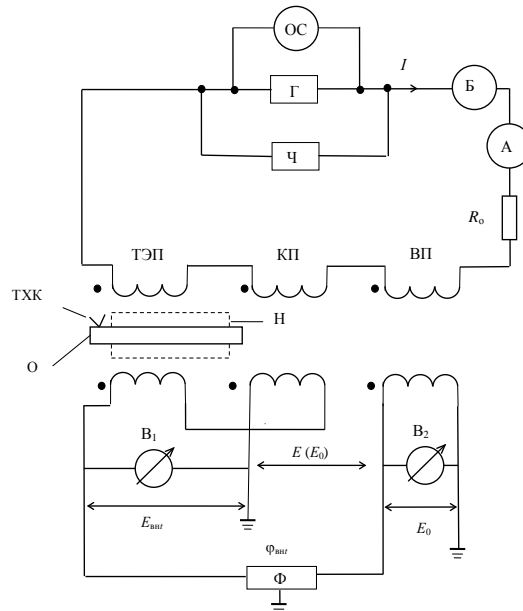


Рис. 1. Схема включення теплового ТЕП з контрольованою пробю харчового барвника, що контролюється.

Проведено дослідження залежності нормованої амплітуди  $N_t$  і  $N_{yt}$  від кута зсуву фаз  $\varphi_{внт}$  теплового ТЕП з харчовим барвником, при цьому сигнали теплового ТЕП  $N_t$ ,  $N_{yt}$  і  $\varphi_{внт}$  залежать від температури контрольованого об'єкта. З урахуванням результатів робіт [5 – 8] в яких наведено алгоритм контролю електричних і геометричних параметрів немагнітних металевих циліндричних виробів, фрагменти функцій перетворення теплового ТЕП з контрольованим зразком харчового барвника  $N_t = f(\varphi_{внт})$  і  $N_{yt} = f(\varphi_{внт})$ , наведено на рис. 1 і 2. Результати дослідження впливу температури на сигнали теплового ТЕП з контрольованою пробю наведено в табл. 1 і 2.

Таблиця 1

Результати впливу температури  $t$  на нормовану ЕРС  $N_t$  і фазовий кут зсуву  $\varphi_{внт}$

$x$	$N_t$	$\varphi_{внт}$ , град.	$t$ , °С
20	0,2472056	70,7703	20,03
30	0,2469024	70,746	30,06
40	0,2462960	70,697	40,12
50	0,2459928	70,672	50,18
60	0,2456896	70,648	60,24
70	0,2450832	70,598	70,30
80	0,2447799	70,574	80,36
90	0,2441736	70,525	90,42

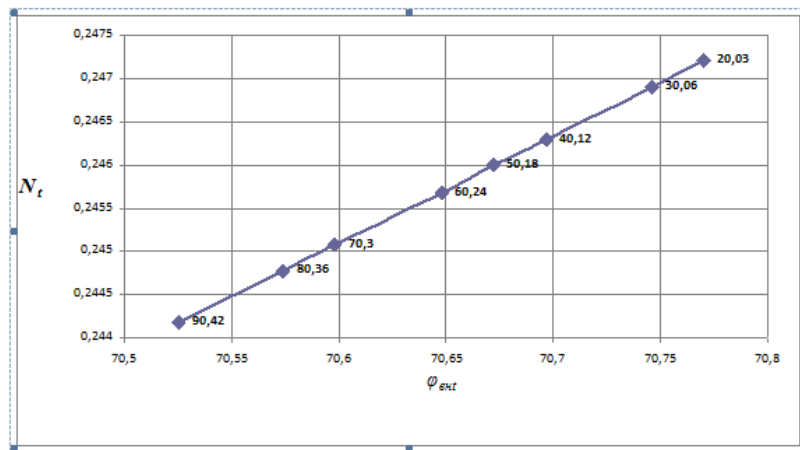


Рис.2. Фрагменти залежностей нормованої амплітуди  $N_t$  від фазового куту зсуву ТЕП.

Таблиця 2

Результати впливу температури  $t$  на нормовану ЕРС  $N_{yt}$  та фазовий кут зсуву  $\varphi_{внт}$ .

$x_t$	$N_{yt}$	$\varphi_{внт}$ , град	$t$ , °C
20	0,5197497	70,7703	20,03
30	0,5183970	70,746	30,06
40	0,515697	70,697	40,12
50	0,5143503	70,672	50,18
60	0,5130060	70,648	60,24
70	0,5103242	70,598	70,30
80	0,5089865	70,574	80,36
90	0,5063184	70,525	90,42

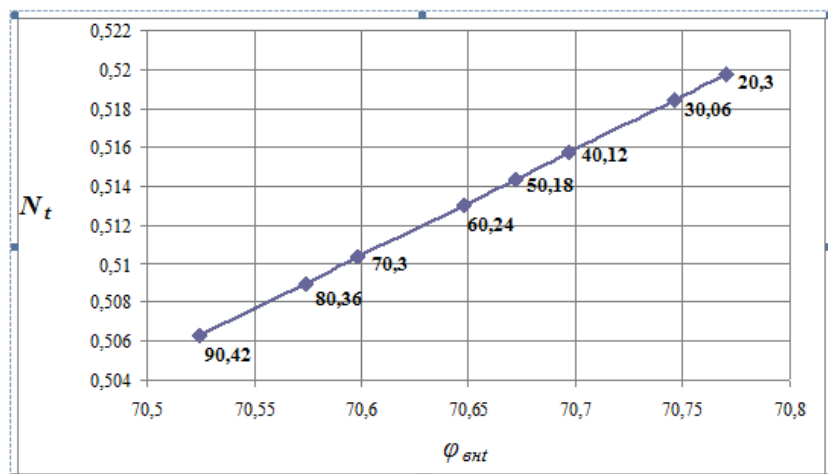


Рис.3. Залежність ТЕП  $N_{yt}$  від  $\varphi_{внт}$ , при вимірювальному контролі температури зразку харчового барвника.

Слід відзначити, що використання шести знаків після коми в числових значеннях параметрів  $N_t$  і  $N_{yt}$ , дозволяє зменшити розрахункові значення методичних похибок (в цьому випадку значення методичних похибок на порядок менш ніж апаратурні похибки).

В свою чергу, зменшення розрахункових значень похибок вимірів універсальних функцій перетворювача, призводить до підвищення інструментальної складової достовірності контролю [12].

Сутність розглянутого методу полягає в наступному. За вимірюваним значенням фазового кута  $\varphi_{\text{внт}}$  з урахуванням робот [5 – 7], визначають параметр  $N_y$  (див. рис. 2). Вимірявши величини  $E_{\text{внт}}$  та  $E_0$  при заданих значеннях частоти і діаметра обмотки перетворювача, знаходимо  $\rho_t$  зі співвідношення:

$$\rho_t = \frac{E_{\text{внт}} \cdot d_n^2 \cdot \mu_0 \cdot \omega}{4 \cdot E_0 \cdot N_y} \quad (4)$$

Далі необхідно виразити величину  $d$  проби через параметр  $N_y$ , який знаходять з урахуванням [5, 6]:

$$N_y = N \cdot x_t^2 = \frac{E_{\text{внт}} \cdot d_n^2 \cdot \mu_0 \cdot \omega}{4 \cdot E_0 \cdot \rho_t} \quad (5)$$

При цьому фазовий кут для  $N_y$  такий же, як і для параметру  $N_t$  [5, 6]. Слід відзначити, що кожна точка залежностей на рис. 2, 3 відповідає певним величинам  $x_t$  або для одного й того ж зразку – значенням фіксованої частоти, змінюючи які можна пересувати робочу точку по даній кривій [5 – 7]. Таким чином, виключивши за допомогою приведених залежностей, узагальнений параметр  $x_t$ , можна визначити питомий електричний опір контрольованих проб харчового барвника з будь-яким діаметром скляної трубки.

Скориставшись відомою залежністю питомого електричного опору  $\rho$  від температури  $t$  [4] та прирівнявши формули (3) та (5), виражаємо температуру проби через вимірювані та постійні величини. Співвідношення для розрахунку температури досліджуваної проби рідини по результатам вимірювань характеристик ТЕП має наступний вигляд:

$$t = \frac{1 + \alpha \cdot t_1}{\alpha} \cdot \left( \frac{E_{\text{внт}} \cdot d_n^2 \cdot \mu_0 \cdot \omega}{4 \cdot E_0 \cdot N_y \cdot \rho_1} - 1 \right) + t_1 \quad (6)$$

Таким чином, знаючи значення питомого електричного опору  $\rho$  і температурний коефіцієнт опору  $\alpha$  (у випадку необхідності можна визначити  $\alpha$  експериментальним шляхом – по результатам вимірів двох температур), а також вимірявши ЕРС  $E_{\text{внт}}$ ,  $E_0$ , та фазовий кут  $\varphi_{\text{внт}}$  між цими ЕРС, а по ньому визначивши по залежності  $N_{yt}$  від  $\varphi_{\text{внт}}$  (рис. 3) значення  $N_{yt}$ , можна після підстановки вказаних величин в (6) знайти температуру  $t$  проби барвника, що нагрівається.

Основні положення автоматизації методів та засобів НК матеріалів, виробів та речовин були запропоновані у роботах [8 – 11]. Далі розглянемо варіант автоматизації контролю вимірювального питомого електричного опору  $\rho_t$  (питомої електричної провідності  $\sigma_t$ ) та температури  $t$  досліджуваних проб барвника за допомогою схеми на рис.4.

Схема включає в себе: генератор змінної напруги регульованої частоти – 1; стабілізатор струму (баретор) – 2; електромагнітний датчик трансформаторного типу – 3, комутатор – 4; перетворювач частоти в постійну напругу – 5; перетворювач змінної



Таким чином, у рамках дослідження науково-практичної проблеми, яка полягає в розробці нових безеталонних безконтактних методів та приладів вимірювального контролю, що застосовуються при спільному автоматизованому контролі важливих технологічних параметрів харчової продукції досліджено електромагнітний метод вимірювального контролю двох коррелюючих між собою параметрів: питомого електричного опору  $\rho_t$  і температури  $t$  харчового барвника в діапазоні змін температури від 20 до 80 °С. Досліджено вплив температури  $t$  на нормовану ЕРС  $N_t$  та фазовий кут зсуву  $\varphi_{\text{внт}}$  теплового ТЕП. На основі універсальних функцій перетворення  $N_t = f(\varphi_{\text{внт}})$  та  $N_{yt} = f(\varphi_{\text{внт}})$ , розроблено алгоритм сумісного визначення електричних і температурних параметрів проби харчового барвника за допомогою схеми автоматизованого вимірювального контролю електричних і температурних параметрів проби харчового барвника при реалізації двохпараметрового електромагнітного методу.

Науковою новизною роботи є результати дослідження впливу температури  $t$  на сигнали теплового ТЕП з контрольованою пробю харчового барвника. Практичним значенням роботи являється наведена методика визначення електричних і температурних параметрів, яка дозволяє збільшити достовірність вимірювального контролю показників якості харчових барвників. Перспективи подальших досліджень полягають в створенні багатопараметрових електромагнітних методів сумісного контролю фізико-хімічних параметрів харчових барвників та пристроїв на основі яких здійснюється реалізація вимірювального багатопараметрового контролю.

#### Список використаних джерел

1. Пономарьов П.Х., Сирохман І.В. Безпека харчових продуктів. – Навчальний посібник. – Київ: "Лібра". – 1999. – 272 с.
2. Черевко О.І., Крайнюк Л.М. та ін. Методи контролю продукції. – Навчальний посібник. – Суми: ВЦ "Університетська книга". – 2009. – 299 с.
3. Касандрова О.М., Лебедев В.В. Обработка результатов наблюдений. – М.: Наука. – 1970. – 104 с.
4. Алукер Ш.М. Электрические измерения. – Москва. – Изд-во "Колос", 1972. – 347 с.
5. Себко В.П., Сомхиева О.С. Совместное определение радиуса и удельной электрической проводимости изделий дифференциальным электромагнитным методом // Материалы Международной научно-технической конференции "Современные приборы, материалы и технологии для технической диагностики и неразрушающего контроля промышленного оборудования". – Харьков: ХТУРЭ. – 1998. – с. 134 – 137.
6. Сомхиева О.С. К измерению радиуса и электропроводности изделий электромагнитным методом // Вестник Харьковского государственного политехнического университета. – Харьков: ХГПУ. – 1998. – Вып. 17. – с. 123 – 125.
7. Себко В.В., Верба А.Ю. Электромагнитный трехпараметровый контроль параметров арахисового сырья // Вісник Національного технічного університету "Харківський політехнічний інститут". – Харків: НТУ "ХПІ". – 2010. – Вип. №29. – с. 147 – 152.
8. Себко В.В., Ляшенко К.И. Повышение качества продовольственного сырья в процессе тепловой обработки в микроволновой камере за счет определения коэффициента затухания  $h_t$  // Сборник докладов Международной конференции «Методология современной науки» – Харьков – Научно-информационный центр «Знание», 2014 – Ч.2 – с. 32 – 36
9. Неразрушающий контроль. В 5 кн., кн.5. Интроскопия и автоматизация контроля / Под ред. В.В. Сухорукова. – М.: Высш. школа, 1993. – 329 с.



10. Таланчук П.М., Скрипник Ю.О., Дубровский В.О. Засоби вимірювання в автоматичних, інформаційних та керуючих системах. – Київ. – в-во Райдуга, 1994. – 664 с.
11. Обшта А.Ф., Притуляк Я.Г. Особенности построения аппаратных средств при сканирующем ЭМ контроле // Збірник наукових праць ППМЕ НАН України «Моделювання і діагностика складних процесів та систем». – Київ: – 2000. – Вип. 10. – С. 57 – 60.
12. Дунаев Б.Б. Точность измерений при контроле качества. – К.: Техніка, 1981. – 150 с.

## АВТОМАТИЗАЦИЯ ИЗМЕРИТЕЛЬНОГО КОНТРОЛЯ ТЕМПЕРАТУРЫ ПРОБЫ ПИЩЕВОГО КРАСИТЕЛЯ

СЕБКО В.В., ПЕТУХОВА Е.А., МИНКОВА А.К., НТУ «ХПИ»  
ЗДОРЕНКО В.Г., КНУТД

**Цель.** Автоматизация процесса совместного измерительного контроля температурных и электрических параметров пробы пищевого красителя при реализации бесконтактного двухпараметрического электромагнитного метода на базе трансформаторного электромагнитного преобразователя (ТЭП).

**Методика.** Использована методика определения зависимости нормированного сигнала ТЭП от физико-механических параметров пробы пищевого красителя.

**Результаты.** На основе универсальных функций преобразования разработан алгоритм совместного определения электрических и температурных параметров пробы пищевого красителя при помощи автоматизированного измерительного контроля при реализации двухпараметрического электромагнитного метода.

**Научная новизна.** Результаты исследования влияния температуры на сигналы теплового ТЭП с контролируемой пробой пищевого красителя.

**Практическая значимость.** Разработана методика определения электрических и температурных параметров, которая позволяет повысить достоверность измерительного контроля показателей качества пищевых красителей.

**Ключевые слова:** автоматизация измерительного контроля, пищевой краситель, точность измерений, достоверность контроля, качество, тепловой преобразователь.

## AUTOMATION OF THE MEASURING CONTROL TEMPERATURE OF TEST FOOD DYE

SEBKO V.V., PETUHOVA E.A., MINKOVA A.K., NTU "KhPI"  
ZDORENKO V.G. (KNUTD),

**Purpose.** Automation of process of the joint measuring control of temperature and electrical parameters of test of food dye at realization non-contact two-parametrical electromagnetic method on the basis of the transformer electromagnetic transducer (TET).

**Methodology.** The technique of definition of dependence of the normalized signal TET from physical-mechanical parameters of test of food dye is used.

**Finding.** On the basis of universal functions of transformation the algorithm of joint definition of electrical and temperature parameters of test of food dye is developed through the automated measuring control at realization of a two-parametrical electromagnetic method.

**Originality.** Results of research of influence of temperature on signals thermal TET with control test of food dye.

**Practical value.** The technique of definition of electrical and temperature parameters is developed which allows to raise reliability of the measuring control of parameters of quality of food dyes.

**Key words:** automation of the measuring control, food dye, accuracy of measurements, reliability of the control, quality, thermal transducer.