

УДК 687.016:391(477)

КУКСЮК А.А., ВАСИЛЬЄВА І.В.

Київський національний університет технологій та дизайну

АНАЛІЗ ТА КЛАСИФІКАЦІЯ ХУДОЖНЬО- КОНСТРУКТИВНИХ ЕЛЕМЕНТІВ АВТЕНТИЧНИХ ЗРАЗКІВ УКРАЇНСЬКИХ ЖІНОЧИХ ВИШИТИХ СОРОЧОК

Мета. Дослідження зразків українських автентичних жіночих вишитих сорочок та аналіз їх художньо-конструктивних і технологічних елементів з метою удосконалення процесу проектування сучасних видів одягу в етнічному стилі.

Методика. Здійснено теоретичні та експериментальні дослідження у фондах Національного центру народної культури «Музею Івана Гончара» та Національного музею народної архітектури та побуту України при проведенні аналізу автентичних зразків українських жіночих сорочок та з метою узагальнення фактичного матеріалу і розробки доповнених класифікацій крою, конструктивних елементів та декору жіночих сорочок. Для розробки рекомендацій щодо процесу проектування сучасних видів одягу в етнічному стилі використано методи проектування, зокрема комбінаторику, трансформацію, використання безрозмірного одягу, прямолінійний крій тощо.

Результат. Досліджено різні типи крою українських автентичних жіночих сорочок, види, народні назви та орнаментальні мотиви візерунків вишивки та місць їх розташування. Визначено геометричні параметри та конструктивні особливості сорочок різних регіонів України. Доповнено класифікації крою, символіки орнаментів, особливостей вишивки українських жіночих сорочок різних регіонів України.

Наукова новизна. Проведено комплекс наукових досліджень автентичних українських жіночих сорочок, що дозволило доповнити існуючі класифікації крою, основних конструктивних елементів, визначити зв'язок їх геометричної форми та розмірів з регіоном України.

Практична значимість. Запропоновані класифікації дозволяють найбільш повно враховувати особливості традиційних українських жіночих сорочок та їх оздоблення в процесі проектування нових моделей жіночого одягу в етнічному стилі сучасними методами.

Ключові слова: жіноча вишита сорочка, сорочковий крій, конструктивні параметри, композиція вишивки, візерунок, орнамент

Вступ. На сьогоднішній день актуальним у проектуванні одягу стало повернення до українських народних традицій, що дає можливість підкреслити національну приналежність та патріотизм, вносячи при цьому новизну у сучасні методи проектування одягу. Українське народне вбрання – це унікальне поліфункціональне явище народної культури. В ньому переданий віковичний досвід життя людей, їх творча діяльність відповідно до звичаїв, вірувань, обрядів, уподобань, віку, світогляду, умов життя в певному природному середовищі, історичному часі, географічному регіоні тощо. Перше, з чим асоціюється українське традиційне вбрання – це, безумовно, вишита сорочка. Це той чи не єдиний елемент, який і сьогодні найбільш часто зустрічається у гардеробі українця.

Вишита жіноча сорочка – це яскраве й самобутнє явище української культури, так зване обличчя нашого народу. Це закодована сутність енергії, що творить довершену та гармонійну долю людини [6]. Однак сучасні зразки українських сорочок-вишиванок значно поступаються своїм історичним прототипам за естетичними та ергономічними показниками. Саме тому сьогодні актуальним є вивчення особливостей українських автентичних жіночих сорочок та використання набутих знань у проектуванні сучасного жіночого модного одягу.

Постановка завдання. Багато дослідників звертаються до вивчення різних аспектів жіночої сорочки – унікального явища української культури. Вивчення технології крою, орнаментування, пошиття української сорочки є важливим з огляду виховання у людини художнього смаку, потягу до прекрасного та патріотизму. Аналіз літературних джерел та автентичних зразків одягу дозволяє стверджувати, що значна кількість даних про жіночу сорочку – фрагментарна і не створює повного уявлення про її цілісний образ. В даному аспекті застосування методів наукового дослідження дозволило систематизувати і узагальнити фактичний матеріал про українську автентичну жіночу сорочку та розробити доповнені класифікації її конструктивних елементів та декору.

Результати дослідження. Українська вишита сорочка – один з найдавніших елементів одягу, який розвивався та удосконалювався протягом багатьох століть. Сорочку берегли як зіницю ока, адже вона була не просто одягом, а деяким, навіть магічним предметом, оберегом, який захищав людину від усього поганого. Прилучення до сорочки починалось з раннього дитинства. Першу сорочку для немовляти шили з тканини, якою хрещені батьки обвівали свічки під час обряду хрещення. В подальшому житті сорочка супроводжувала людину протягом всього життєвого шляху. Під час проведення релігійних обрядів та ритуалів, або будь-яких важливих урочистих подій, українці обов'язково вдягали вишиванку [1].

Взагалі вважалось, що сорочка, яка прилягає безпосередньо до тіла є провідником магічної сили, яку має кожна людина. Відповідно, вона оберігала людину від нечистої сили. Шилася сорочка з лляного чи конопляного полотна, яке ткали власноруч. А оскільки рослини, з яких виготовляли сорочки, містили ефірні масла, то вони захищали як жінку так і її ще ненароджене маля від будь-якого зла та хвороб. Саме тому доцільним є повернення до виготовлення сорочок в етнічному стилі з традиційних матеріалів.

Крій є основною характеристикою вишитих українських сорочок. В еволюції крою вишитих сорочок чітко відображені такі народні принципи створення одягу як раціональність, функціональність, знаковість, технічність та спадкоємність традицій. Крім того, в народному українському крої знайшли своє відображення і такі сучасні методи проектування як комбінаторика, трансформація, безрозмірний одяг, прямолінійний крій тощо.

Основними видами крою українських вишитих сорочок є: сорочка з плечовими, вставками, тунікоподібна сорочка, сорочка з суцільно-кроєним рукавом та сорочка на кокетці. Цю загальну класифікацію традиційних жіночих сорочок вперше запропонувала В. Білецька [2]. У різних регіонах України спостерігається своя специфіка крою вишитих сорочок. Зокрема це стосується таких елементів як спосіб з'єднання рукавів і плечових вставок із основою; форма і розмір рукавів, плечових вставок та клинців; спосіб створення

складок по лінії горловини та низу рукавів; оформлення манжет та коміра; горизонтальний чи вертикальний викрій основи. Дослідження специфіки крою і характерних ознак пошиття жіночих сорочок вимагає створення їх повної класифікації. Певною мірою це питання розглядалося у ґрунтовних працях таких науковців, як Л. Лиганова, Р. Захарчук-Чугай, Т. Ніколаєва, О. Косміна, В. Білецька, М. Білан та Г. Стельмашук тощо. Разом з цим, до цього часу практично не створено єдиної загальної класифікації традиційних вишиванок за усіма ознаками їх конструктивних та декоративних рішень. Тому за результатами вивчення й аналізу значної кількості зразків автентичних українських жіночих сорочок з фондів Національного центру народної культури «Музею Івана Гончара» та Національного музею народної архітектури та побуту України було об'єднано, вдосконалено й розширено існуючі класифікації та створено загальну для використання в подальших наукових дослідженнях (рис.1).

Українські жіночі вишиті сорочки виготовлялись з домотканого лляного або конопляного полотна як додільними (суцільними), так і з двох частин: верхньої (станка) і нижньої (підточки), для виготовлення яких використовувались різні тканини: станок – з кращого тонкого лляного полотна, нижню частину – з товщої тканини. Крій сорочки визначається способом сполучення пілок полотна на плечах. Сорочки виготовлялись переважно з двох, трьох і дуже рідко чотирьох полотнищ (пілок). Сорочки могли мати ластовицю (кліни, які вшиваються в рукав для розширення пройми).



Рис. 1. Класифікація крою українських жіночих вишитих сорочок

Також розрізняють сорочки з бочками або без них. Важливою характеристикою конструкції сорочки є спосіб обробки горловини. Комір-стояк, відкладний комір, горловини без коміра, «зубцьована горловина» тощо. Всі сорочки розрізняють за способом розміщення розрізу – пазушки, який може бути посередині пілочки, збоку – на одному із швів, на плечовому шві, або навіть на спинці. В ході роботи було запропоновано

доповнену класифікацію основних конструктивних елементів автентичних українських жіночих вишитих сорочок та визначено їх геометричну форму та розміри відповідно до регіону (рис. 2).

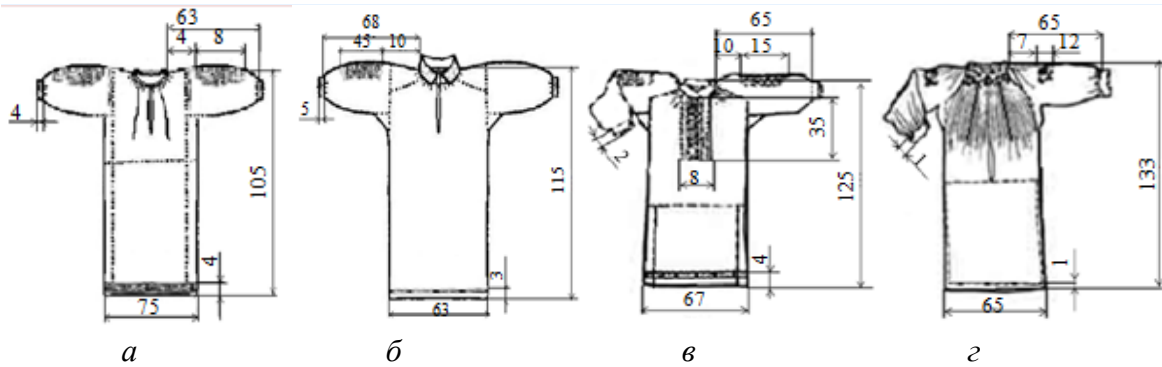


Рис. 2 Схематичне зображення геометричні параметри та конструктивні особливості сорочок регіонів України: а - Західна Україна; б - Північна Україна; в - Південна Україна; г - Східна Україна

Українські жіночі сорочки багато оздоблені вишивкою, яка посідає важливе місце у світовій скарбниці художньої культури. Вишивка – класичний вид українського народного мистецтва, що розкриває невичерпне багатство творчих сил народу, вершини його мистецького хисту [3]. З часу створення і дотепер вишивка відіграє велику роль в утвердженні краси нашого життя. Перші публікації, що свідчать про науковий інтерес до найпоширенішого виду декоративно-ужиткового мистецтва – вишивки, зустрічаємо у виданнях середини XIX ст. Серед них були представники української передової інтелігенції Яків Головацький, Володимир Шухевич, Юрій Жаткович, Федір Вовк, Григорій Купчанко.

Багато дослідників, вивчаючи особливості орнаментів на вишивках, поділяють думку, що основна функція орнаменту – естетично-магічна. [4]. Наші предки вірили, що як вишитий рушник оберігає кожну хату, так і вишита сорочка оберігає людину від недобрих очей, заздрісних думок та поганих людей. Яскрава вишивка, немовби, применшувала вплив «поганого» погляду чи «злого» ока. Саме тому вишита сорочка була оберегом для людини. В сорочці орнамент розташовується там, де відкривається доступ до тіла, а саме – в низах рукавів, на горловині або комірці, на подолі. Також часто прикрашаються вишивкою погрудки, щоб захистити душу від зла. Кожен колір, кожна фігура у вишивці несе своє значення, свою ауру, свою енергетику.

Багатство і різноманітність геометричних елементів в українській вишивці (ромби, кола, хрести, хвилясті лінії води, горизонтальні знаки землі), зображення тварин, птахів, рослин (дерево життя – верба, дуб, явір та ін.; листя, плоди, квіти; голуби, змії, коні, журавлі, качки тощо), людей із ромбоподібними тулубами, хрестоподібними головами просто зачаровує. Абсолютно кожен елемент вишивки має певне значення, згідно з яким його використовували. Усі існуючі орнаменти умовно поділяють на чотири групи: рослинні, геометричні, рослинно-геометризовані та зооморфні.

За результатами вивчення й аналізу літературних джерел та значної кількості автентичних жіночих вишитих сорочок було запропоновано доповнену класифікацію орнаментів української вишивки, в якій виділено три основні групи орнаментів та додано типові зразки вишивок та коротким розкриттям їх символічного змісту (табл. 1).

Також слід зазначити, що для вишивання використовували конопляні і льняні нитки власного домашнього виробництва, пізніше стали застосовувати промислові бавовняні, шовкові і вовняні нитки. Техніки вишивки вражали своїм різноманіттям і витонченістю. В Україні налічується близько 100 видів і технічних прийомів вишивання (гладь, хрестик, низь, мереження, бігунець, плетіння тощо). Мистецтво та техніка вишивання передавалися із покоління в покоління, від матері до доньки, від бабусі до внучки. Суто жіночою технікою вишивання вважається вишивання гладдю. Інколи у вишиванках використовується і вишивання бісером та мереживом.

Таблиця 2

Класифікація символіки орнаментів української вишивки

Рослинні орнаменти		Геометричні орнаменти		Зооморфні орнаменти	
Виноград (символ благополуччя сім'ї)		Зірки (символ порядку і гармонії)		Пава (символ молодості і розквіту сил)	
Мак (символ захисту від зла)		Ромб (символ родючості)		Ластівка (символ добрих новин)	
Лілія (символ жіночності)		Коло (символ гармонії)		Соловейко (символ продовження роду)	
Троянда (символ життя)		Хвилясті лінії (символ води, джерела)		Зозуля (символ)	
Калина (символ роду)		Квадрат (символ чотирьох сторін світу)		Голуби (символ зародження нової сім'ї)	
Дуб (символ сили)		Хрест (символ Бога)		Півні (символ молодят)	
Дуб та калина (символи сили та краси, символи життя)		Трикутник (символ триєдиного Бога)		Лебеді (символ вірності й кохання)	
Чорнобривці (символ любові до природи)		Земля, сонце та вода (родючість Матінки-Землі)		Орел (символ влади і сміливості)	
Берегиня (символ-оберег)		Вода та сонце (батьківська і материнська енергія)		Лелека (символ оберегу немовлят та малечі)	
Хміль (символ течії життя і сім'ї)				Змія (символ води, грому і блискавки)	

Особлива риса української жіночої сорочки – це її надзвичайно гармонійні кольорні рішення, які віддзеркалюють високий рівень естетичної, художньої, магічної культури нашого народу, його самотню ментальність, творчий потенціал, глибинність національного життєствердження. Після проведення аналізу було визначено, що найчастіше у народній вишивці зустрічаються такі кольори: червоний, чорний та білий (див.рис.3). Зазвичай у вишивці використовується шість таких основних кольорів [5]: чорний – символізує землю, а земля, як відомо, з української літератури, це годувальниця;

червоний – цей яскравий красивий колір означає радість, пристрасть, любов і життєлюбність; білий – є кольором чистоти, непорочності, святості та часто використовується для вишивання мережок; синій – колір небосхилу і води, є символом очищення, душевного спокою та позбавлення від хвороб; зелений – колір рослин, є символом весни і молодості; жовтий – є символом нічних світил місяця і зірок, але в той же час вважається кольором розлуки.

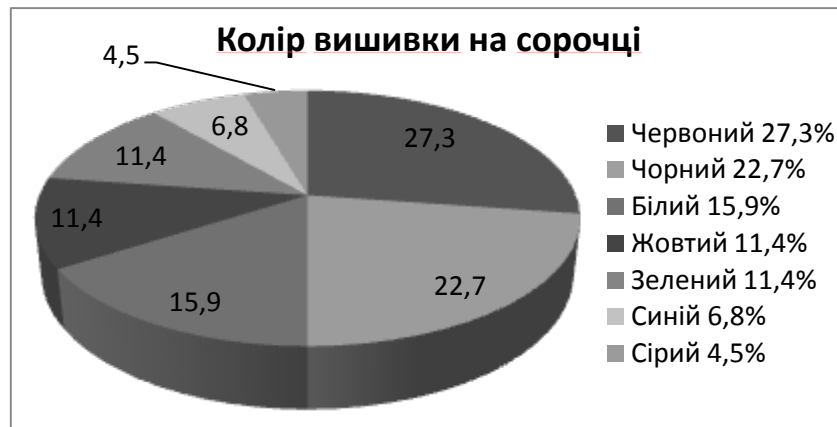


Рис. 3 Діаграма кольору сорочкової вишивки на території України

Висновки. На основі проведених теоретичних та експериментальних досліджень було визначено, що на всій території України крій є основним в класифікації українських вишитих сорочок, а вишивка займає провідне місце в оздобленні жіночих сорочок, носить символічне значення оберегу та має характерні особливості у колориті, техніці виконання та композиційних прийомах. Запропоновані класифікації, на наш погляд, найбільш повноцінно враховують всі особливості традиційних українських жіночих сорочок та їх оздоблення. Застосування запропонованих класифікацій значно полегшує процес дослідження й визначення локальних характеристик українських народних вишиванок як для науковців так і для дизайнерів одягу. Інформація отримана в результаті досліджень надає фахівцям можливість використання уточнених конструктивних параметрів в процесі проектування нових моделей жіночого одягу. Отже, потребує подальшого вивчення автентичні зразки вишиванок для розробки більш повних баз даних їх елементів. Адже вишита сорочка – це культурне надбання народу України, національний символ нашої країни, наша гордість і справжній витвір мистецтва.

Список використаних джерел

1. Українська вишита сорочка [Електронний ресурс] // Режим доступу : <http://vishivanka.org/ukrainska-vishita-sorochka.html>
2. Білецька В. Українські сорочки, їх типи, еволюція й орнаментация // Матеріали до етнології й антропології. – Л., 1929. – Т. XXI-XXII. – Ч. I. – С. 43-109.
3. Кара-Васильєва Т.В. Українська вишивка. – К. : Мистецтво, 1993. – 263 с.
4. Гурська А. С. Мова та грамастика українського орнаменту: навчально-методичний посібник. – К. : Альтернативи, 2003. – С. 41-42.

5. Технологія виготовлення вишитих сорочок [Електронний ресурс] // Режим доступу : <http://ukped.com/>
6. Ніколаєва Т.А. Історія українського костюма. – Київ: «Либідь», 1996. – 176с.

References

1. Ukrainska vyshyta sorochka [*Ukrainian embroidered shirt*]. (n.d.). vishivanka.org. Retrieved from <http://vishivanka.org/ukrainska-vishita-sorochka.html> [in Ukrainian].
2. Biletska V. (1929). Ukrainski sorochky, yih typu, evoliutsia y ornamentatsia [*Ukrainian shirts, their types, evolution and ornamentation*]. Lviv: Materialy do etnologii y antropologii [in Ukrainian].
3. Kara-Vasilyeva T.V. (1993). Ukrainska vyshyvka [*Ukrainian embroidery*]. Kyiv: Mystetstvo [in Ukrainian].
4. Hurska A.S. (2003). Mova ta hramatyka ukrainskoho ornament [*Language and Grammar Ukrainian ornament*]. Kyiv: Alternatyvy [in Ukrainian].
5. Tekhnolohia vyhotovlenia vyshytyh sorochok [*Manufacturing technology embroidered shirts*]. (n.d.). ukped.com. Retrieved from <http://ukped.com/predmetni-metodiki/5559-tekhnohohiia-vyhotovlennia-vyshytykh-vyrobiv.html> [in Ukrainian].
6. Nikolaieva T.A. (1996). Istoria ukrainskoho kostiuma [*History of the Ukrainian costume*]. Kyiv: Lybid [in Ukrainian].

АНАЛИЗ И КЛАССИФИКАЦИЯ ХУДОЖЕСТВЕННО КОНСТРУКТИВНЫХ ЭЛЕМЕНТОВ АУТЕНТИЧНЫХ ОБРАЗЦОВ УКРАИНСКИХ ЖЕНСКИХ ВЫШИТЫХ РУБАШЕК

КУКСЮК А.А., ВАСИЛЬЕВА И.В.

Киевский национальный университет технологий и дизайна

Цель. Исследования образцов украинских аутентичных женских вышитых рубашек и анализ их художественно-конструктивных и технологических элементов с целью усовершенствования процесса проектирования современных видов одежды в этническом стиле.

Методика. Осуществлены теоретические и экспериментальные исследования в фондах Национального центра народной культуры «Музей Ивана Гончара» и Национального музея народной архитектуры и быта Украины при проведении анализа аутентичных образцов украинских женских рубашек и с целью обобщения фактического материала и разработки дополненных классификаций кроя, конструктивных элементов и декора женских рубашек. Для разработки рекомендаций относительно процесса проектирования современных видов одежды в этническом стиле использованы методы проектирования, в частности комбинаторика, трансформация, использование безразмерной одежды, прямолинейный крой и тому подобное.

Результат. Исследованы различные типы кроя украинских аутентичных женских рубашек, виды, народные названия и орнаментальные мотивы узоров вышивки и мест их расположения. Определены геометрические параметры и конструктивные особенности рубашек разных регионов Украины. Дополнено классификации кроя, символики орнаментов, особенности вышивки украинских женских рубашек разных регионов Украины.

Научная новизна. Проведен комплекс научных исследований аутентичных украинских женских рубашек, что позволило дополнить существующие классификации

крою, основных конструктивных элементов, определить связь их геометрической формы и размеров с регионом Украины.

Практическая значимость. Предложенные классификации позволяют наиболее полно учитывать особенности традиционных украинских женских рубашек и их отделки в процессе проектирования новых моделей женской одежды в этническом стиле современными методами.

Ключевые слова: *женская вышитая рубашка, рубашечный крой, конструктивные параметры, композиция вышивки, узор, орнамент.*

ANALYSIS AND CLASSIFICATION OF ART-STRUCTURAL ELEMENTS OF AUTHENTIC EXAMPLES UKRAINIAN WOMEN'S EMBROIDERED SHIRTS

KUKSYUK A.A., VASILYEVA I.V.

Kyev National University of Technologies and Design

Purpose. To study sample authentic Ukrainian embroidered shirts and women's analysis of their art and design and technological elements to improve the design process of modern types of clothes in ethnic style.

Methodology. The theoretical and experimental research in the collections of the National Center of Folk Culture "Ivan Honchar Museum" and the National Museum of Folk Architecture and Life of Ukraine in the analysis of authentic samples of Ukrainian women's shirts and to the actual material synthesis and development of classifications complemented cut, structural elements and decoration women's shirts. To develop recommendations for the design process of modern types of clothes in ethnic style uses design methods, including combinatorics, transformation, use dimensionless clothing straight cut and so on.

Findings. Different types of cutting authentic Ukrainian women's shirts, types, people's names and ornamental motifs of embroidery patterns and their locations. The geometric parameters and design features shirts in different regions of Ukraine. Supplemented classification cut, symbolism ornaments, embroidery features Ukrainian women's shirts in different regions of Ukraine.

Originality. The complex research of authentic Ukrainian women's shirts, which allowed supplement existing classification cut, basic structural elements to determine their connection geometric shape and size of the area of Ukraine.

Practical value. The classification allows most responsive features traditional Ukrainian women's shirts and their finish in the design of new models of women's clothing in ethnic style with modern methods.

Keywords: *female embroidered shirt, shirting cut, design parameters, composition embroidery, pattern, ornament.*