

УДК 685.31

## МОДЕРНІЗАЦІЯ МАГАЗИННОГО ЗАВАНТАЖУВАЛЬНОГО ПРИСТРОЮ ДЛЯ ПОДАЧІ ДЕТАЛЕЙ НИЗУ ВЗУТТЯ В МАШИНИ ПРОХІДНОГО ТИПУ

Студ. І.В.Сисенко, гр. БМскЧ-14

Науковий керівник ас. С. А.Поповіченко

Київський національний університет технологій та дизайну

Під час роботи завантажувального пристрою зубчата рейка пневматичного циліндру повинна отримати таке переміщення, щоб диск з магазином отримав поворот  $45^\circ$  для того, щоб отвір магазину співпав з отвором столу і деталь взуття пройшла в отвори. Диск має діаметр

420мм. А значить зовнішня його довжина дорівнює:  $L_{окр} = \pi D = 3.14 \times 420 = 1318$  мм

Оскільки повернути диск треба на  $45^\circ$ , тобто на одну восьму від повного повороту

$$L_{сект} = \frac{1}{8} \times 1318$$

диска, довжина сектору дорівнює восьмій частині довжини кола диску:

=165мм. А значить хід пневматичного циліндру та робоча довжина рейки також повинні дорівнювати 165мм.

На рис.1 наведено схему геометричної компоновки поворотного завантажувального пристрою

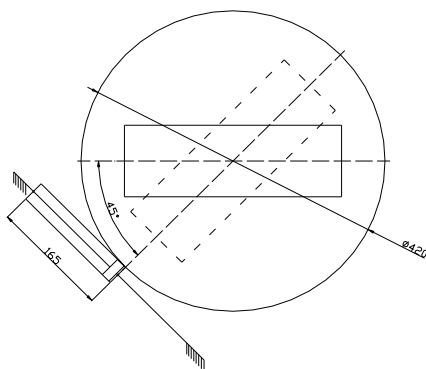


Рисунок 1 – Схема геометричної компоновки МЗП

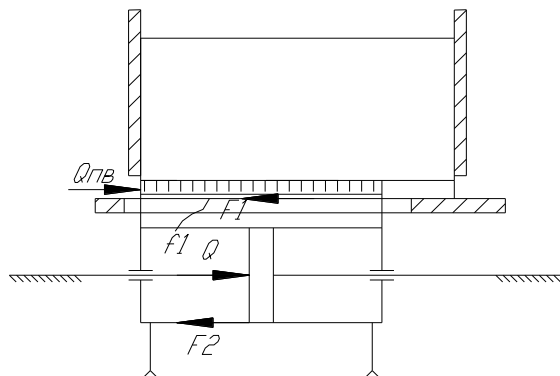


Рисунок 2 – Розрахункова схема

При переміщенні пневмоциліндру та при повороті стосу необхідно подолати шкідливі сили тертя опору, що виникають між відсікачем та платформою. На силу тертя при цьому впливає

Мета розрахунку: визначення необхідного зусилля на рейці для здійснення процесу повороту диску (ПД) –  $Q_{пд}$ , [Н].

Вихідні дані:

- маса деталі  $m=0,1$  кг;
- маса диску  $M=2$  кг
- кількість деталей в стосі  $n=50$  шт;
- коефіцієнт тертя сталь-сталь  $f=0,35$

Складемо рівняння суми проекцій всіх сил на вісь ОХ для визначення Q:  $Q=F_1$ ; де  $F_1=(mgn+Mg)f_1$  – сила тертя деталі о дно магазину, /Н/;

Розпишемо рівняння суми сил:

$$Q_{пд}=(mgn+Mg)f_1= g f_1 \times (mn+M)= 9.8 \times 0.35 \times (0.1 \times 50 + 2) = 24 \text{ Н} .$$

Приймаємо зусилля на штовхачі, необхідне для поштучного відокремлення,  $Q_{пв}=30$  с запасом для забезпечення роботи МЗП у випадку завантаження деталей більшої маси або більшої кількості в стосі.