

УДК 687.053

ДОСЛІДЖЕННЯ ВЗАЄМОДІЇ ЧОВНИКА З ГОЛКОЮ МАШИНИ ДЛЯ ВИКОНАННЯ ЗИГЗАГОПОДІБНОЇ СТРОЧКИ

Студ. Г.П. Веремієнко, гр. БМчск-15

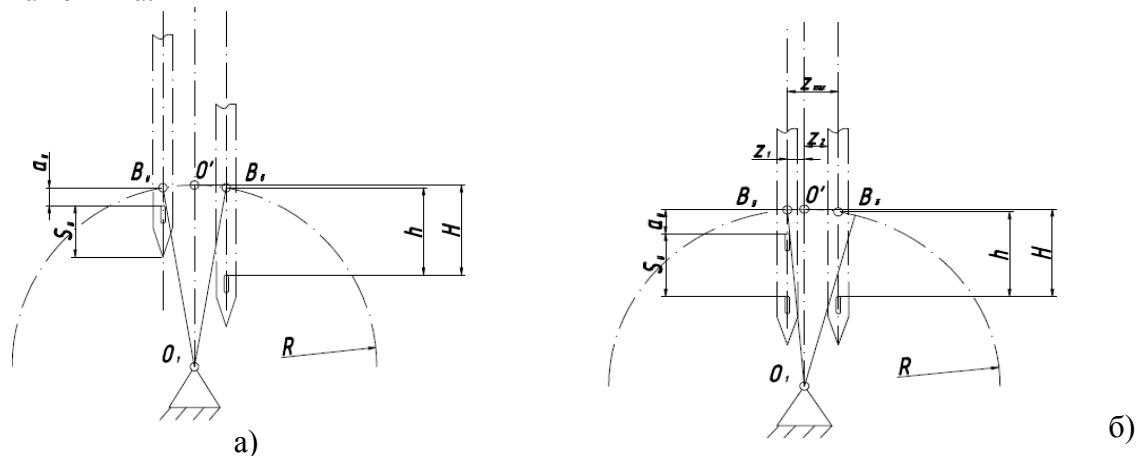
Наук. керівник доц. Г.В. Кошель

Київський національний університет технологій та дизайну

При отриманні зигзаг строчок за рахунок поперечного коливання голки, максимальна ширина строчки Z_{\max} визначається часом утворення і збереження петлі напуск придатної для того, щоб носик човника захопив її. При використанні човника радіусом ($R=21$ мм) петля напуск придатна для захоплення носиком цього човника, після того як голка піднялась із крайнього нижнього положення на $S_{\text{msn}} = S_{\delta} \approx 1,5$ мм. Використовуючи умову утворення придатної для захоплення петлі напуск човником та збереження ще придатної для захоплення, можемо розрахувати значення максимальної величини зигзагу. За певний проміжок часу, який ми можемо виразити як кут повороту кривошипа $\Delta\varphi$, утворюється петля напуск придатна для захоплення її носиком човника, використавши цю умову можемо розрахувати величину зигзагу Z_{\max} . Існування петлі напуску придатної для захвату її човником, визначається інтервалом повороту кривошипа в межах кута $\varphi_y - \varphi_{\delta} = \Delta\varphi = 10,22$.

Використовуючи відому методику розрахунку [1] знаходимо кути ближньої та віддаленої взаємодії, при відомій довжині кривошипа ($r = OA$) та шатуна ($l = AB$) та інші параметри взаємодії голки з човником при симетричному та асиметричному розташуванні Z_{\max} .

Перевищення носика човника a_{δ} при асиметричному розташуванні ($a_{\delta} = 3,57$ мм) порівняно з симетричним розміщенням інтервалу Z_{\max} зменшується. Зменшується і величина H ($H=6,41$ мм), яка характеризує крайнє нижнє положення вушка голки відносно т. О траєкторії носика човника.



Рисунк – Схема взаємодії голки з човником: а) при симетричному розташуванні Z_{\max} ;
б) при асиметричному розташуванні Z_{\max}

При використанні асиметричного положення інтервалу коливання голки Z_{\max} значно поліпшуються умови взаємодії човника з голкою за рахунок зменшення величини перевищення a_{δ} .

ЛІТЕРАТУРА:

1. В.О. Пищиков, Б.В. Орловський Проектування швейних машин. – К.: Видавничо-поліграфічний дім „Формат”. – 2007. – 320 с.