

УДК 677.055

СУРЬЯНИНОВ Н. Г., ПАВЛЕНКО И. В., ШОТАДЗЕ Г. Б.  
Одесский национальный политехнический университет

### МАТЕМАТИЧЕСКАЯ МОДЕЛЬ ОРТОТРОПНОЙ ПЛАСТИНЫ НА ОСНОВЕ МЕТОДА ГРАНИЧНЫХ ЭЛЕМЕНТОВ

**Цель.** Построение математической модели ортотропной пластины на основе численно-аналитического метода граничных элементов с последующей реализацией алгоритма в САПР.

**Методика.** Для выполнения численных расчетов ортотропной пластины применен полученный авторами аналитический аппарат в виде выражений функции Грина, фундаментальных функций и векторов нагрузки.

**Результаты.** Выполнены расчеты квадратной плиты OSB на основе двух математических моделей — предложенной авторами гранично-элементной модели с реализацией алгоритма в пакете SKILAB и конечно-элементной модели с реализацией в программе ANSYS. Рассмотрены два варианта нагрузки на плиту — сосредоточенной силой и распределенной нагрузкой.

**Научная новизна.** Разработана новая математическая модель ортотропной пластины, которая базируется на численно-аналитическом методе граничных элементов.

**Практическая значимость.** Построенная модель и примененный метод снимают любые ограничения на граничные условия и локальные нагрузки при расчетах ортотропных пластин.

**Ключевые слова:** ортотропная пластина, краевая задача, метод граничных элементов, метод конечных элементов, SKILAB, ANSYS.

**Введение.** Вследствие определенных проблем математического характера получить аналитическое решение дифференциального уравнения изгиба ортотропной пластины удастся не всегда. Существенную роль в этом играют условия закрепления краев пластины и локальные нагрузки, что вынуждает прибегать к численным методам анализа.

Все существующие САПР, возможности которых позволяют проектировать анизотропные системы, построены на применении метода конечных элементов. Но здесь возникают трудности при моделировании, а также при расчетах в случае действия сосредоточенной нагрузки. Перечисленные проблемы удастся решить при использовании численно-аналитического метода граничных элементов (ЧА МГЭ).

Этот метод достаточно хорошо разработан для расчета изотропных стержней, стержневых систем и пластин [1,2]. Сущность ЧА МГЭ состоит в первоначальной дискретизации линейной системы на простейшие модули. После анализа состояния всех модулей системы выполняется их синтез и обратный переход к рассматриваемой системе. Под модулем понимается стержень — для стержневых систем и обобщенный стержень — для пластинчатых и оболочечных систем. Каждый модуль, как одномерное физическое тело, имеет только две граничные точки —  $x = 0$  и  $x = l$ .

**Постановка задачи.** В ряде наших предыдущих работ [4,5] получены основные аналитические зависимости ЧА МГЭ применительно к расчету изгибаемых ортотропных пластин — системы фундаментальных ортонормированных функций для возможных

условий закрєплення, функція Грина, компоненти вектора нагрузки. Этот аналитический аппарат позволяет выполнить расчет ортотропной пластины при любых граничных условиях без каких-либо ограничений на характер нагружения.

**Результаты исследования.** Рассмотрим вариант свободного опирания пластины по всем сторонам. Пластину представим в виде обобщенного одномерного модуля (рис. 1,а), где цифрами 0 и 1 показано начало и конец каждого модуля.

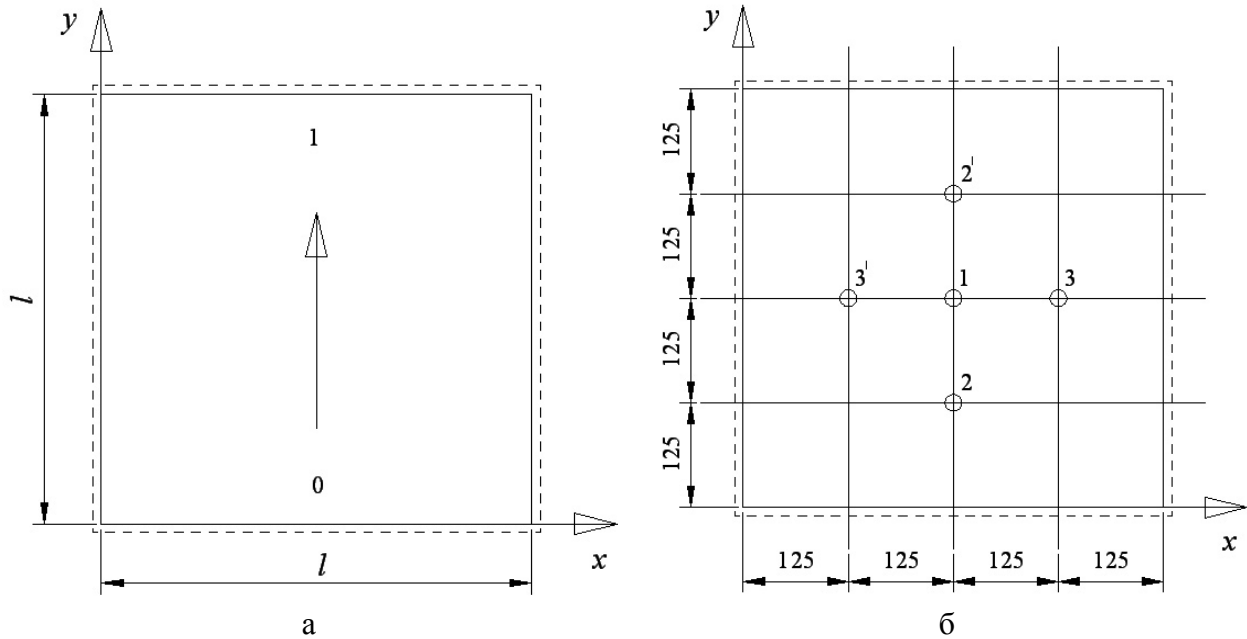


Рис.1. Модель пластинки и положение расчетных точек

Построим краевую задачу. В этом случае граничные условия имеют вид  
 $y = 0: W(0) = 0; M_y(0) = 0; y = l: W(l) = 0; M_y(l) = 0.$

Схема формирования краевой задачи:

|   | 1  | 2        | 3  | 4        | $X(0)$                  | $Y(l)$        |   |
|---|----|----------|----|----------|-------------------------|---------------|---|
| 1 |    | $A_{12}$ |    | $A_{14}$ | $W(0) = 0; \theta_y(l)$ | $W(l) = 0$    | = |
| 2 | -1 | $A_{22}$ |    | $A_{24}$ | $\theta_y(0)$           | $\theta_y(l)$ |   |
| 3 |    | $A_{32}$ |    | $A_{34}$ | $M_y(0) = 0; Q_y(l)$    | $M_y(l) = 0$  |   |
| 4 |    | $A_{42}$ | -1 | $A_{44}$ | $Q_y(0)$                | $Q_y(l)$      |   |
|   |    |          |    |          |                         |               |   |
|   |    |          |    |          |                         |               |   |
|   |    |          |    |          |                         |               |   |
|   |    |          |    |          |                         |               |   |

или

|   | 1  | 2        | 3 | 4        |               |   |
|---|----|----------|---|----------|---------------|---|
| 1 |    | $A_{12}$ |   | $A_{14}$ | $\theta_y(l)$ | = |
| 2 | -1 | $A_{22}$ |   | $A_{24}$ | $\theta_y(0)$ |   |
| 3 |    | $A_{32}$ |   | $A_{34}$ | $Q_y(l)$      |   |
| 4 |    | $A_{42}$ |   | $A_{44}$ | $Q_y(0)$      |   |
|   |    |          |   |          |               |   |
|   |    |          |   |          |               |   |
|   |    |          |   |          |               |   |
|   |    |          |   |          |               |   |

где  $A_{ij}$ ,  $B_{i1}$  ( $i, j = 1, 2, 3, 4$ ) — полученные нами аналитические выражения фундаментальных функций и компонентов вектора нагрузки.

В результате решения этой системы получим значение функции прогибов  $W(y)$ :

$$W(y) = \theta_y(0)A_{12}(y) + Q_y(0)A_{14}(y) + B_{11}(y). \quad (1)$$

Истинное значение прогибов определяется в виде

$$W(x, y) = W(y)X(x), \quad (2)$$

где  $X(x)$  — функция поперечного распределения прогибов.

Для определения всех компонентов численно-аналитического метода граничных элементов (фундаментальных функций, функций Грина и компонентов вектора нагрузки), аналитические выражения которых получены нами, и решения построенных краевых задач, составлена программа расчета, реализованная в свободно распространяемом пакете SKILAB. Эта программа может быть также использована в среде MATLAB или DELPHI [2]. Программа носит универсальный характер, т.к. содержит полную базу фундаментальных функций и функций Грина рассматриваемой задачи для всех возможных вариантов граничных условий и не имеет никаких ограничений на характер приложенной нагрузки, а также на механические характеристики пластинки в направлениях осей ортотропии.

Для практического применения предложенного подхода к расчету ортотропных пластин использована квадратная плита OSB размерами 500x500x8 мм с известными механическими характеристиками (продольный предел прочности на изгиб — 29 МПа; поперечный предел прочности на изгиб — 12,4 МПа; продольный модуль упругости — 5500 МПа; поперечный модуль упругости — 1500 МПа; продольный модуль сдвига — 2750 МПа; поперечный модуль сдвига — 750 МПа).

Результаты вычислений прогибов и напряжений по составленной программе при рассматриваемых граничных условиях для двух вариантов внешней нагрузки представлены в табл. 1, 2.

Таблица 1

**Напряжения и прогиб от силы, приложенной в центре пластины**

| №№ точек | 50Н   |                | 75Н   |                | 100Н  |                | 125Н  |                | 150Н  |                |
|----------|-------|----------------|-------|----------------|-------|----------------|-------|----------------|-------|----------------|
|          | W, мм | $\sigma$ , МПа | W, мм | $\sigma$ , МПа | W, мм | $\sigma$ , МПа | W, мм | $\sigma$ , МПа | W, мм | $\sigma$ , МПа |
| 1        | 0,571 | 2,050          | 0,856 | 3,075          | 1,143 | 4,100          | 1,428 | 5,125          | 1,713 | 6,150          |
| 2        | 0,320 | 0,392          | 0,470 | 0,581          | 0,638 | 0,782          | 0,796 | 0,972          | 0,940 | 1,166          |
| 2'       | 0,320 | 0,392          | 0,471 | 0,580          | 0,638 | 0,781          | 0,795 | 0,970          | 0,939 | 1,165          |
| 3        | 0,321 | 0,392          | 0,471 | 0,580          | 0,638 | 0,781          | 0,796 | 0,970          | 0,939 | 1,165          |
| 3'       | 0,321 | 0,392          | 0,471 | 0,580          | 0,638 | 0,781          | 0,796 | 0,970          | 0,939 | 1,165          |

Таблиця 2

Напряжения и прогиб от равномерно распределенной нагрузки

| №№<br>точек | 400Н/м <sup>2</sup> |           | 600Н/м <sup>2</sup> |           | 800Н/м <sup>2</sup> |           | 1000Н/м <sup>2</sup> |           | 1200Н/м <sup>2</sup> |           |
|-------------|---------------------|-----------|---------------------|-----------|---------------------|-----------|----------------------|-----------|----------------------|-----------|
|             | W,<br>мм            | σ,<br>МПа | W,<br>мм            | σ,<br>МПа | W,<br>мм            | σ,<br>МПа | W,<br>мм             | σ,<br>МПа | W,<br>мм             | σ,<br>МПа |
| 1           | 0,380               | 0,740     | 0,570               | 1,110     | 0,760               | 1,480     | 0,951                | 1,850     | 1,142                | 2,220     |
| 2           | 0,235               | 0,172     | 0,353               | 0,259     | 0,470               | 0,344     | 0,587                | 0,431     | 0,705                | 0,519     |
| 2'          | 0,235               | 0,172     | 0,353               | 0,259     | 0,470               | 0,345     | 0,587                | 0,432     | 0,704                | 0,520     |
| 3           | 0,235               | 0,173     | 0,352               | 0,258     | 0,470               | 0,345     | 0,586                | 0,431     | 0,704                | 0,520     |
| 3'          | 0,235               | 0,173     | 0,352               | 0,258     | 0,470               | 0,344     | 0,587                | 0,431     | 0,705                | 0,520     |

С целью верификации полученных результатов выполнены расчеты этой пластины методом конечных элементов в программе ANSYS [3]. При расчете использован конечный элемент из библиотеки программы ANSYS — Shell63, представляющий собой упругую оболочку. Элемент позволяет учитывать мембранное растяжение-сжатие и изгиб, имеет шесть степеней свободы в каждом узле — перемещения в направлениях осей X, Y, Z узловой системы координат и углы поворотов вокруг этих осей.

При задании вещественных констант указывается толщина пластины  $h = 0.008\text{ м}$ .

Задаются такие физические свойства материала:

модули упругости —  $E_X = 5500\text{ МПа}$ ,  $E_Y = 5500\text{ МПа}$ ,  $E_Z = 1500\text{ МПа}$ ;

коэффициенты Пуассона —  $PR_{XY} = 0,01$ ,  $PR_{YZ} = 0,01$ ,  $PR_{XZ} = 0,01$ ;

модули сдвига —  $G_{XY} = 2750\text{ МПа}$ ,  $G_{YZ} = 2750\text{ МПа}$ ,  $G_{XZ} = 750\text{ МПа}$ .

Напряжения и прогибы в пластине, возникающие от сосредоточенной силы, приложенной в центре пластины, приведены на рис. 2,3. Аналогичные эпюры получены и от действия равномерно распределенной по всей поверхности нагрузки.

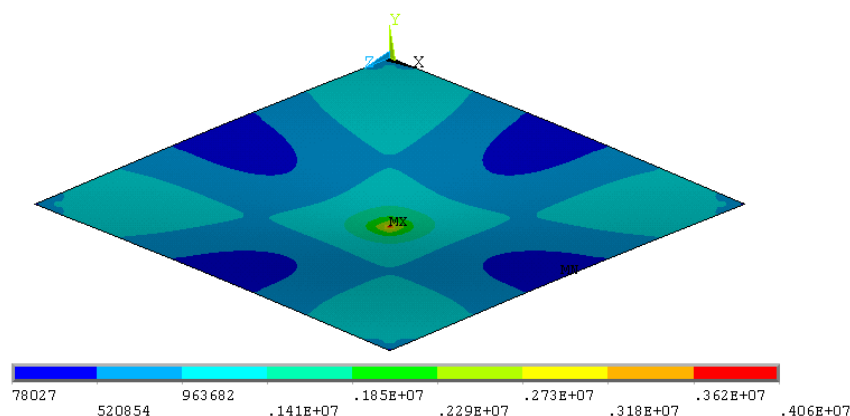


Рис. 2. Напряжения от сосредоточенной силы 75Н, приложенной в центре пластины

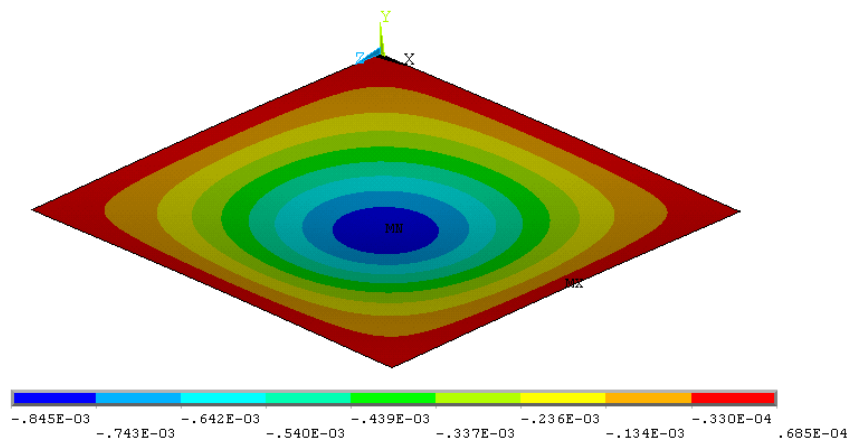


Рис. 3. Прогибы от сосредоточенной силы  $75H$ , приложенной в центре пластины

В табл. 3,4 приводится вывод результатов вычисления прогибов и напряжений в тех же характерных точках (рис. 1), для которых эти результаты были получены ранее численно-аналитическим методом граничных элементов.

Таблица 3

Напряжения и прогиб от сосредоточенной силы, приложенной в центре пластины (ANSYS)

| №№<br>точек | 50H      |                   | 75H      |                   | 100H     |                   | 125H     |                   | 150H     |                   |
|-------------|----------|-------------------|----------|-------------------|----------|-------------------|----------|-------------------|----------|-------------------|
|             | W,<br>мм | $\sigma$ ,<br>МПа | W,<br>мм | $\sigma$ ,<br>МПа | W,<br>мм | $\sigma$ ,<br>МПа | W,<br>мм | $\sigma$ ,<br>МПа | W,<br>мм | $\sigma$ ,<br>МПа |
| 1           | 0,563    | 2,032             | 0,825    | 3,028             | 1,127    | 2,062             | 1,208    | 5,079             | 1,690    | 6,095             |
| 2           | 0,303    | 0,370             | 0,255    | 0,556             | 0,606    | 0,721             | 0,758    | 0,926             | 0,909    | 1,111             |
| 2'          | 0,303    | 0,370             | 0,255    | 0,556             | 0,606    | 0,721             | 0,758    | 0,926             | 0,909    | 1,111             |
| 3           | 0,303    | 0,370             | 0,255    | 0,556             | 0,606    | 0,721             | 0,758    | 0,926             | 0,909    | 1,112             |
| 3'          | 0,303    | 0,370             | 0,255    | 0,556             | 0,606    | 0,721             | 0,758    | 0,926             | 0,909    | 1,112             |

Таблица 4

Напряжения и прогиб от равномерно распределенной нагрузки (ANSYS)

| №№<br>точек | 400H / м <sup>2</sup> |                   | 600H / м <sup>2</sup> |                   | 800H / м <sup>2</sup> |                   | 1000H / м <sup>2</sup> |                   | 1200H / м <sup>2</sup> |                   |
|-------------|-----------------------|-------------------|-----------------------|-------------------|-----------------------|-------------------|------------------------|-------------------|------------------------|-------------------|
|             | W,<br>мм              | $\sigma$ ,<br>МПа | W,<br>мм              | $\sigma$ ,<br>МПа | W,<br>мм              | $\sigma$ ,<br>МПа | W,<br>мм               | $\sigma$ ,<br>МПа | W,<br>мм               | $\sigma$ ,<br>МПа |
| 1           | 0,382                 | 0,737             | 0,572                 | 1,110             | 0,765                 | 1,270             | 0,956                  | 1,820             | 1,127                  | 2,210             |
| 2           | 0,233                 | 0,175             | 0,350                 | 0,262             | 0,267                 | 0,329             | 0,583                  | 0,238             | 0,699                  | 0,526             |
| 2'          | 0,233                 | 0,175             | 0,350                 | 0,262             | 0,267                 | 0,329             | 0,583                  | 0,238             | 0,699                  | 0,526             |
| 3           | 0,232                 | 0,175             | 0,351                 | 0,265             | 0,267                 | 0,328             | 0,583                  | 0,237             | 0,698                  | 0,525             |
| 3'          | 0,232                 | 0,175             | 0,350                 | 0,265             | 0,266                 | 0,329             | 0,583                  | 0,238             | 0,698                  | 0,526             |

**Выводы.** Сравнение результатов вычислений численно-аналитическим методом граничных элементов и методом конечных элементов в программе ANSYS для последней степени нагружения приведено в табл. 5.

Таблиця 5

**Сравнение напряжений и прогибов при шарнирном опирании пластины по всему контуру**

| №№<br>точек | Параметр<br>НДС | $F = 150H$ |       |      | $q = 1200H / м^2$ |       |      |
|-------------|-----------------|------------|-------|------|-------------------|-------|------|
|             |                 | ЧА МГЭ     | ANSYS | %    | ЧА МГЭ            | ANSYS | %    |
| 1           | $W, мм$         | 1,713      | 1,690 | 1,32 | 1,122             | 1,127 | 0,22 |
|             | $\sigma, МПа$   | 6,150      | 6,095 | 0,89 | 2,220             | 2,210 | 0,25 |
| 2           | $W, мм$         | 0,920      | 0,909 | 3,30 | 0,705             | 0,699 | 0,85 |
|             | $\sigma, МПа$   | 1,106      | 1,111 | 0,25 | 0,519             | 0,526 | 1,33 |
| 2'          | $W, мм$         | 0,939      | 0,909 | 3,19 | 0,702             | 0,699 | 0,71 |
|             | $\sigma, МПа$   | 1,165      | 1,111 | 2,62 | 0,520             | 0,526 | 1,12 |
| 3           | $W, мм$         | 0,939      | 0,909 | 3,19 | 0,702             | 0,700 | 0,57 |
|             | $\sigma, МПа$   | 1,165      | 1,111 | 2,62 | 0,520             | 0,526 | 1,12 |
| 3'          | $W, мм$         | 0,939      | 0,909 | 3,19 | 0,705             | 0,700 | 0,71 |
|             | $\sigma, МПа$   | 1,165      | 1,111 | 2,62 | 0,520             | 0,526 | 1,12 |

Анализ табл. 5 показывает, что расхождение результатов расчетов двумя методами не превышает 3,3 %. Такая незначительная погрешность свидетельствует о высокой точности результатов расчетов по предложенной гранично-элементной математической модели ортотропной пластины.

**Список использованных источников**

1. Дашенко А.Ф. Численно-аналитический метод граничных элементов / А.Ф. Дашенко, Л.В. Коломиец, В.Ф. Оробей, Н.Г. Сурьянинов — Одесса: ВМВ, 2010. — В 2-х томах. — Т.1. — 416 с. — Т.2. — 512 с.
2. Оробей В.Ф. Практикум по решению краевых задач механики: Учебное пособие для студентов технических специальностей / В.Ф. Оробей, Н.Г. Сурьянинов — Одесса: Астропринт, 2011. — 408 с.
3. Дашенко А. Ф. ANSYS в задачах инженерной механики / А. Ф. Дашенко, Д. В. Лазарева, Н. Г. Сурьянинов / Изд. 2-е, перераб. и доп. Под ред. Н. Г. Сурьянинова. — Одесса. — Пальмира, 2011. — 505 с.
4. Павленко И.В. Решение задачи изгиба ортотропной пластины численно-аналитическим методом граничных элементов / И.В. Павленко. — Вісник Хмельницького національного університету, Вип.1, 2013. — С.28-31.
5. Сурьянинов Н.Г. Приложение численно-аналитического метода граничных элементов к расчету ортотропных пластин / Н.Г. Сурьянинов, И.В. Павленко. — Праці ОНПУ, Вип.1(43), 2014. — С.18-27.

## МАТЕМАТИЧНА МОДЕЛЬ ОРТОТРОПНОЇ ПЛАСТИНИ НА ОСНОВІ МЕТОДУ ГРАНИЧНИХ ЕЛЕМЕНТІВ

СУР'ЯНІНОВ М. Г., ПАВЛЕНКО І. В., ШОТАДЗЕ Г. Б.

*Одеський національний політехнічний університет*

**Мета.** Побудова математичної моделі ортотропної пластини на основі чисельно-аналітичного методу граничних елементів з наступною реалізацією алгоритму в САПР.

**Методика.** Для виконання чисельних розрахунків ортотропної пластини застосовано отриманий авторами аналітичний апарат у вигляді виразів функції Гріна, фундаментальних функцій та векторів навантаження.

**Результати.** Виконано розрахунки квадратної плити OSB на основі двох математичних моделей — запропонованої авторами гранично-елементної моделі з реалізацією алгоритму в пакеті SKILAB та скінченно-елементної моделі з реалізацією у програмі ANSYS. Розглянуто два варіанти навантаження плити — зосередженою силою та розподіленим навантаженням.

**Наукова новизна.** Розробка нової математичної моделі ортотропної пластини, яка базується на чисельно-аналітичному методі граничних елементів.

**Практична значимість.** Побудована модель та застосований метод знімають будь-які обмеження на граничні умови та локальні навантаження при розрахунках ортотропних пластин.

**Ключові слова:** *ортотропна пластина, крайове завдання, метод граничних елементів, метод скінченних елементів, SKILAB, ANSYS.*

## MATHEMATICAL MODEL OF ORTHOTROPIC PLATE BASED BOUNDARY ELEMENT METHOD

SURIYANINOV N.G., PAVLENKO I.V., SHOTADZE G.B.

*Odessa National Polytechnic University*

**Purpose.** Construction of mathematical models of orthotropic plate on the basis of numerical and analytical boundary element method, followed by the implementation of the algorithm in the CAD.

**Methods.** To perform numerical calculations orthotropic plate obtained by the authors applied the analytical apparatus in the form of expressions of Green's function, the fundamental function and load vectors.

**Results.** Calculations square of OSB on the basis of two mathematical models - the authors of the proposed boundary-element model with the implementation of the algorithm in the package SKILAB and finite element model with the implementation of the program ANSYS. Two variants of the load on the plate - a concentrated force and load distribution.

**Scientific novelty.** A new mathematical model of orthotropic plate, which is based on numerical-analytical method of boundary elements.

**The practical significance.** The constructed model and the method used to remove any restrictions on the boundary conditions and local loads in the calculation of orthotropic plates.

**Key words:** *orthotropic plate boundary value problem, boundary element method, finite element method, SKILAB, ANSYS.*