

УДК 681.5.015

КОВРИГО Ю.М., САКОВ Р.П., БУНКЕ О.С.
Національний технічний університет України «Київський
політехнічний інститут ім. Ігоря Сікорського»

АНАЛІТИЧНА МОДЕЛЬ РІВНЯ В ПРОМІЖНОМУ БУНКЕРІ ПИЛУ ПАРОВОГО КОТЛА ТПП-210А

Мета. Розробка аналітичної моделі рівня проміжного бункеру пилу для використання у системах регулювання.

Методика. Для розробки використовувався аналіз конструктивних властивостей бункеру пилу, застосовувались рівняння матеріального балансу, моделі у вигляді передаточних функцій.

Результати. Розроблено аналітичну модель рівня проміжного бункеру пилу парового котла ТПП-210А, що працює в системі пилоподачі з високою концентрацією під тиском. Залежність рівня від матеріальних потоків виявилась нелінійною при незначній завантаженості бункеру.

Наукова новизна. Вперше розроблено аналітичну модель рівня проміжного бункеру вугільного пилу котла ТПП-210А.

Практична значимість. Модель може використовуватися для розробки високоефективних систем регулювання пилоподачі.

Ключові слова: пилоподача, аналітична модель, котел ТПП-210А, промбункер пилу.

Вступ. Темою дослідження є розробка аналітичної моделі рівня пилу в проміжному бункері пилу парового котла ТПП-210А Трипільської ТЕЦ (ТрТЕЦ), на якій встановлено 4 даних котлоагрегати потужністю по 310 МВт кожний. Котли виконані по схемі дубль-блоку і система пилоподачі виконана окремо на кожний блок котлоагрегату. Системи пилоподачі на ТрТЕЦ модернізовані: замість штатної системи з лопатевими пиложивильниками встановлено систему пилоподачі з високою концентрацією під тиском (ПВКТ) з аераційними пиложивильниками. Ґрунтовний опис встановленої системи та діючі розроблені системи автоматичного регулювання наведені в [1], [2].

Система ПВКТ добре себе зарекомендувала, але тим не менш пилоподача залишається складним об'єктом автоматизації, для підвищення ефективності якого пропонується використовувати сучасні системи керування, такі як регулятори з селекторами [3], регулятори з захистом від інтегрального насичення [4], адаптивні [5] та інтелектуальні регулятори [6], відмовостійкі системи управління, системи управління з можливістю реконфігурації, тощо. Для синтезу та налаштування нових систем керування необхідна наявність аналітичної чи експериментальної моделі цього об'єкта.

Постановка задачі. На сьогодні не існує динамічних моделей рівня в проміжному бункеру пилу котла ТПП-210А, тому ціллю роботи є створення адекватної та придатної для практичного застосування математичної моделі. Дослідження системи ПВКТ з аераційними пиложивильниками показало, що рівень пилу в проміжному бункері впливає на її динаміку. В [1], [2] приводяться експериментальні залежності амплітуди пульсацій витрати аеросуміші в залежності від рівня в проміжному бункері пилу при різних значеннях тиску повітря на аерацію. Для дослідження роботи системи пило подачі та проведення імітаційного моделювання роботи автоматичних систем керування, необхідні моделі проміжного бункеру

пилу і аераційного пилживильника, розробка яких є актуальною науково-практичною задачею.

Результати досліджень. Проміжний бункер пилу для котла ТПП-210А представляє собою 3 притоки від шарових барабанних млинів Ш50-А номінальною потужністю 50 т/год та 12 витоків: аераційні пилживильники номінальною потужністю 12600 кг/год. Робота вугільних млинів може бути зупинена: при досягненні певного рівня пилу у бункері млин вводиться в резерв. Проміжний бункер пилу працює під розрідженням 0,25-0,3 кПа.

Структурна схема моделі проміжного бункера пилу котла ТПП-210А представлена на (Рис. 1).

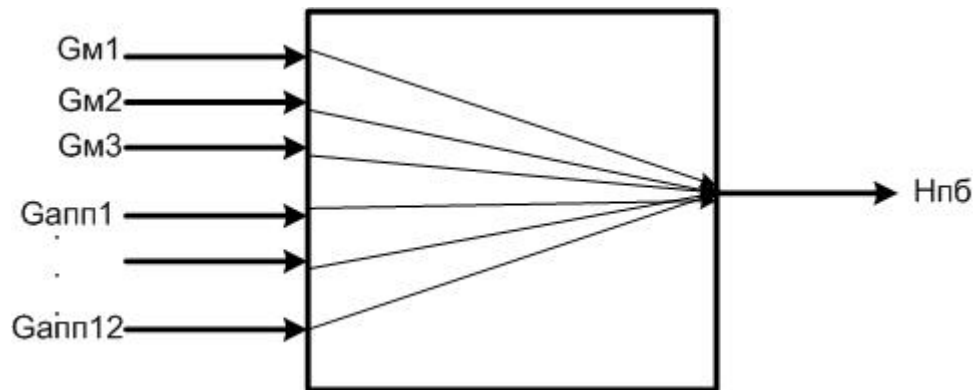


Рис. 1. Структурна схема моделі рівня в проміжному бункері пилу

де, G_{m1} , G_{m2} , G_{m3} – витрата пилу з шарових баробаних млинів, кг/с;
 $G_{aпп1} \dots G_{aпп12}$ – витрата пилу з аераційних пилживильників, кг/с.

Масу пилу, що знаходиться в проміжному бункері пилу можна описати наступною формулою:

$$m(t) = \rho_n V(t) \quad (1)$$

де, $m(t)$ – маса пилу в проміжному бункері в момент часу t ,

ρ_n – насипна густина пилу,

$V(t)$ – об'єм пилу в проміжному бункері в момент часу t .

Для того, щоб ця формула була справедлива приймаються наступні припущення:

- насипна густина пилу рівномірна в усьому об'ємі пилової маси в проміжному бункері пилу,
- в процесі роботи проміжного бункеру пилу можливе зависання вугілля з утворення пилових склепін з наступним їх обвалом, але моделювання цієї ситуації не береться до розгляду в даній роботі,
- не враховується інерція руху пилу в проміжному бункері,
- рівномірне розподілення пилу в площині проміжного бункеру.

Проміжний бункер пилу має представляє собою фігуру складної форми. Об'єм пилу в проміжному бункері в загальному виді буде визначатися наступною формулою:

$$V(t) = \int_{h(0)}^{h(t)} S(h) dh \quad (2)$$

де, $h(0)$ та $h(t)$ – рівень на нульовій відмітці та поточний рівень в проміжному бункері пилу,

$S(h)$ – площа поперечного перерізу проміжного бункеру пилу, що залежить від висоти. Функція $S(h)$ кусково-лінійна.

Підставивши формулу (2) в формулу (1), отримаємо:

$$m(t) = \rho_n \int_{h(0)}^{h(t)} S(h) dh \quad (3)$$

З іншого боку, масу в проміжному бункері пилу можна виразити за допомогою рівняння матеріального балансу:

$$m(t) = \int_0^t \sum_{i=1}^{n=3} G_n^m + \int_0^t \sum_{i=1}^{m=12} G_m^{ann} + A \quad (4)$$

де, G_n^m – масова витрата з n-го шарового млина,

G_m^{ann} – масова витрата m-го АПЖ,

A – маса пилу в момент часу t=0.

Виходячи з формул (2), (3) можна побудувати модель рівня в проміжному бункері пилу (Рис. 2).

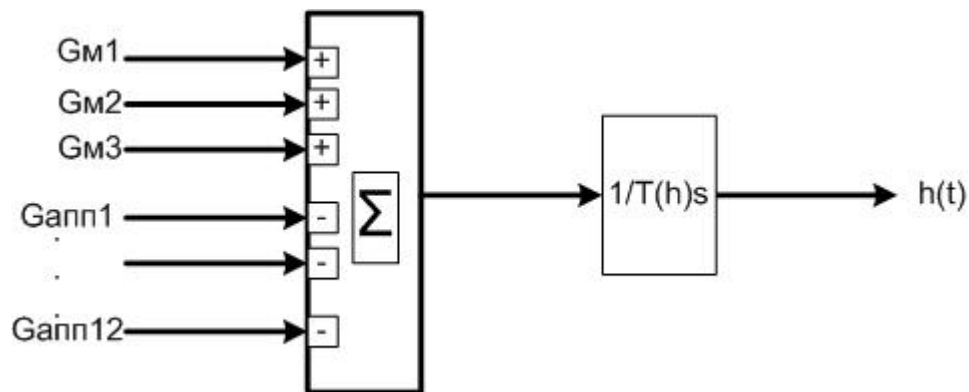


Рис 2. Модель рівня в проміжному бункері пилу

де, коефіцієнт T (h) – час інтегрування, що визначається насипною густиною пиловугільної суміші та поперечним перерізом проміжного бункеру пилу на поточній висоті пилу. Насипна густина пиловугільної суміші коливається в межах 500-700 кг/м³ [7]. Форма проміжного бункеру пилу має конфігурацію зображену на (Рис. 3):

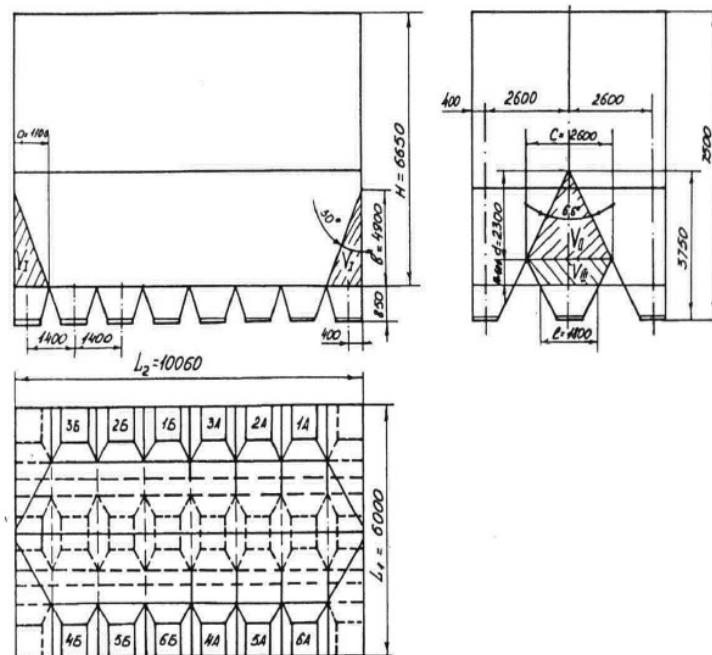


Рис 3. Геометричні розміри проміжного бункеру пилу [1]

Площа поперечного перерізу бункеру визначається за формулою (5):

$$S_{\text{ПБ}} = \begin{cases} (13,7h + 18,5)\text{м}^2, & \text{при } 0 \leq h \leq 2,9 \text{ м} \\ (2,7h + 50,4)\text{м}^2, & \text{при } 2,9 \leq h \leq 4,9 \text{ м} \\ 60,6 \text{ м}^2, & \text{при } 4,9 \leq h \leq 5,8 \text{ м} \end{cases} \quad (5)$$

де, $S_{\text{ПБ}}$ – площа поперечного перерізу проміжного бункера пилу,

h – висота пилу у проміжному бункері. Нульовий рівень прийнято на відмітці 0,85 м.

Тоді, T буде визначатися за формулою (6):

$$T = \begin{cases} (13,7h + 18,5) \rho, & \text{при } 0 \leq h \leq 2,9 \text{ м} \\ (2,7h + 50,4) \rho, & \text{при } 2,9 \leq h \leq 4,9 \text{ м} \\ 60,6 \rho, & \text{при } 4,9 \leq h \leq 5,8 \text{ м} \end{cases} \quad (6)$$

Отримана модель рівня пилу в проміжному бункері є нелінійною, оскільки коефіцієнт T залежить від h при висоті пилу до 4,9 м. Крім того значення ρ_n залежить від властивостей пилу (якість помолу, вологість, тип вугілля, тощо), що поступає в проміжний бункер.

Висновки. Допускаючи деякі спрощення, в роботі розроблено аналітичну нелінійну модель рівня в проміжному бункері пилу, що в подальшому буде застосована для синтезу ефективної системи регулювання пилеподачі. Подальшим етапом дослідження може бути розробка комплексної моделі пилеподачі, що буде включати моделі витрати пилу від барабанних млинів, витрати пилу через клапан АПЖ, витрати (тиску) повітря на аерацію та на транспорт пилу, а також вторинного повітря.

Список використаної літератури

1. Кесова Л.А. Разработка, исследование, внедрение и опыт эксплуатации системы высококонцентрированной пылеподачи (под давлением) котлов ТПП-210А Трипольской ТЭС / Л.А. Кесова, Г.А. Довготелес, Н.И. Котельников и др. – К.: О-во «Знание» Украины, 2001. – 94 с.
2. Кесова Л. А. Оптимизация режимов работы азрационных пылепитателей котлов тепловых электростанций [Текст] / Л. А. Кесова [и др.] // Энергетика та електрифікація. - 2014. - № 5. - С. 15-20.
3. Хобин В. А. Регулятор переменной структуры для объектов технологического типа. ААЭКС, №1(13), 2004 г.
4. Фоменко Б. В. Підвищення ефективності систем автоматичного регулювання за рахунок врахування обмежень керованого сигналу / Б. В. Фоменко, О. В. Степанець, О. С. Бунке // Вестник национального технического университета "ХПИ", Тематический выпуск "Новые решения в современных технологиях". 2010. № 57. С. 177-183.
5. Мирошник И. В., Никифоров В. О., Фрадков А. Л. Нелинейное и адаптивное управление сложными динамическими системами. Наука, Санкт-Петербург, 2000, 562 с.
6. Atsushi C., Hiroshi M. A Study of Fuzzy Adaptive Control on Supercritical Coal-fired Thermal Power Plant. // Transactions of the Japan Society of Mechanical Engineers. 2000. VOL. 66. NO.643. – pp. 765-770.
7. Эстеркин Р. И. Промышленные котельные установки Ленинград, "Энергоатомиздат", 1985., 400 с.

АНАЛИТИЧЕСКАЯ МОДЕЛЬ УРОВНЯ В ПРОМЕЖУТОЧНОМ БУНКЕРЕ ПЫЛИ ПАРОВОГО КОТЛА ТПП-210А

КОВРИГО Ю.М., САКОВ Р.П., БУНКЕ А.С.

Национальный технический университет Украины «Киевский политехнический институт им. Игоря Сикорского»

Цель. Разработка аналитической модели уровня промежуточного бункера пыли для систем регулирования.

Методика. Для разработки использовался анализ конструктивных свойств бункера пыли, применялись уравнения материального баланса, модели в виде передаточных функций.

Результаты. Разработана аналитическая модель уровня промежуточного бункера пыли парового котла ТПП-210А, работающего в системе пылеподачи с высокой концентрацией под давлением. Зависимость уровня от материальных потоков оказалась нелинейной при незначительной загруженности бункера.

Научная новизна. Впервые разработана аналитическая модель уровня промежуточного бункера угольной пыли котла ТПП-210А.

Практическая значимость. Модель может использоваться для разработки высокоэффективных систем регулирования пылеподачи.

Ключевые слова: пылеподача, аналитическая модель, котел ТПП-210А, промбункер пыли.

ANALYTICAL MODEL OF COIL DUST LEVEL FOR INTERMEDIATE HOPPER OF STEAM BOILER TPP-210A

KOVRIGO YU. M., SAKOV R.P., BUNKE A.S.

National technical university of Ukraine «Igor Sikorsky Kyiv Politechnic Institute»

Purpose. The development of an analytical model of the intermediate coil dust hopper level.

Methodology. Structural analysis of the dust hopper properties was used, also a mass balance equation model in the form of transfer functions.

Findings. The analytical model of the coil dust level for intermediate hopper of boiler TPP-210A that operating as a part of dust supply system with a high concentration under pressure was developed. The non-linear dependence of the level from material flows turned out on hopper's low load level.

Originality. For the first time an analytical model of the coal level in the intermediate hopper was developed.

Practical value. The model can be used to develop high-performance control systems for dust supply.

Keywords: dust supply, analytical model, TPP-210A boiler, intermediate dust hopper.