

УДК 677.017

ЗДОРЕНКО В. Г., БАРИЛКО С. В., ЛІСОВЕЦЬ С. М.,
ШИПКО Д. О.

Київський національний університет технологій та дизайну

ЗАСТОСУВАННЯ УЛЬТРАЗВУКОВОГО ПРИСТРОЮ ДЛЯ ВИЗНАЧЕННЯ ПОВЕРХНЕВОЇ ГУСТИНИ ТЕКСТИЛЬНОЇ ВОЛОКОННОЇ МАСИ

Мета. Забезпечення визначення поверхневої густини текстильної волоконної маси безпосередньо під час технологічного процесу виготовлення із застосуванням ультразвукового пристрою, оснащеного безконтактними ультразвуковими датчиками. Зокрема, показати вплив поверхневої густини текстильної волоконної маси на амплітуду зондуючих коливань у вимірювальному каналі ультразвукового пристрою.

Методика. Запропоновано амплітудний метод контролю, який покладений в основу роботи ультразвукового пристрою. Він полягає в опроміненні текстильної волоконної маси, яка переміщується відносно скануючої скоби з датчиками, та визначенні поверхневої густини волоконної маси за допомогою ослаблення амплітуди ультразвукових хвиль у вимірювальному каналі. Результати вимірювань оброблюються з їх подальшим оцифруванням і комп'ютерним аналізом.

Результати. Отримані аналітичні вирази, які пов'язують між собою поверхневу густину текстильної волоконної маси та цифровий код, який пропорційний амплітуді зондуючих хвиль та утворюється за допомогою внутрішнього АЦП мікроконтролера, що входить до складу запропонованого пристрою. За допомогою цифрових кодів та запропонованої сучасної системи контролю поверхневої густини текстильної волоконної маси можна проводити оперативний моніторинг технологічного параметру в режимі реального часу. Це дозволить забезпечити в процесі виробництва однорідність текстильної волоконної маси у визначених межах.

Наукова новизна. Встановлено, що завдяки проходженню та перевідбиттю ультразвукових хвиль, які потрапляють до двох приймачів з різною затримкою коливань, можна підвищити точність вимірювань середніх значень поверхневої густини текстильної волоконної маси.

Практична значимість. Запропонована структурна схема ультразвукового пристрою для визначення поверхневої густини текстильної волоконної маси та описана його робота. Також наведені основні залежності, за якими система пристрою буде визначати поверхневу густину текстильної волоконної маси.

Ключові слова: поверхнева густина, текстильна волоконна маса, ультразвуковий пристрій, ультразвукова хвиля.

Вступ. Для легкої промисловості актуальним є питання оперативного контролю технологічних параметрів різних текстильних матеріалів [1-7], що є важливим для виробничого процесу. Якщо взяти текстильну волоконну масу, то існує необхідність контролювати її за поверхневою густиною безпосередньо у процесі виробництва. Це дасть можливість забезпечити ефективне використання сировини для отримання якісної готової продукції на виході виробництва. На сьогодні показано використання як амплітудних залежностей ультразвукових хвиль [8], так і їх фазових виразів [9]. Однак запропонований у роботі [10] метод, контролю текстильної волоконної маси шляхом взяття точкових проб в лабораторних умовах для контролю текстильної волоконної маси не дає можливості вести оперативний технологічний контроль безпосередньо у процесі виробництва.

Постановка завдання. Для вирішення поставленої задачі пропонується використати ультразвуковий пристрій, що зможе сканувати текстильну волоконну масу та визначати її поверхневу густину. Тому задача створення пристрою із можливістю підключення

безконтактних ультразвукових датчиків з їх кріпленням у вигляді скоби є актуальною та потребує встановлення взаємозв'язку між амплітудою зондуючих коливань при їх перевідбитті й проходженні та поверхневою густиною волоконного матеріалу у вимірювальному каналі ультразвукового пристрою. Зазначене, у свою чергу, дозволить контролювати різну текстильну масу за основним параметром, який впливає на технологічні процеси виробництва. Іншими словами, при підключенні датчиків, які розміщуються у скобі, можна контролювати поверхневу густину волоконної маси безпосередньо під час технологічного процесу.

Результати дослідження. За структурою запропонований пристрій (див. рис. 1) можна описати з урахуванням можливості його роботи для визначення поверхневої густини текстильної волоконної маси. Така система пристрою включає в себе наступні складові блоки: мікроконтролер 1 (МК1); мікроконтролер 2 (МК2); формувач імпульсного сигналу 3; підсилювач 4; п'єзоелектричні перетворювачі 5, 6, 7; кріплення скоби 8; регульовані підсилювачі 9, 10; амплітудні детектори 11, 12; блок комутації 13; мікросхему перетворення логічних рівнів 14; персональний комп'ютер 15 (ПК); блок керування двигунами 16 (БКД) для транспортного механізму, який переміщує текстильну волоконну масу 17.

Разом п'єзоелектричні перетворювачі 5, 6, 7 та кріплення скоби 8 представляють собою перший блок з ультразвуковими датчиками (БУД). При підключенні БУД до загального блоку передачі інформації й керування (ЗБПК) та до блоку перетворення й обробки інформації (БПОІ) ультразвуковий пристрій може безконтактно визначати поверхневу густину текстильної волоконної маси. Розглянемо принцип роботи запропонованого ультразвукового пристрою в режимі безконтактного визначення поверхневої густини текстильної волоконної маси (маса текстильних волокон на одиницю площі). Імпульси ультразвукової частоти f , що виробляються МК1, надходять на формувач імпульсного сигналу 3, з виходу якого пакети імпульсів з напругою U_m подаються на підсилювач 4. Після підсилення імпульсний сигнал надходить на п'єзоперетворювач 5, за допомогою якого перетворюється в ультразвукові хвилі. Ці хвилі проходять текстильні волокна, перевідбиваючись від верхньої та нижньої стінок скоби 8, та надходять на перший приймаючий п'єзоперетворювач 6, а далі надходять, шляхом подальшого перевідбивання коливань з деяким ослабленням, на другий приймаючий п'єзоперетворювач 7. Завдяки п'єзоперетворювачам 7, 8 ультразвукові хвилі перетворюються в електричні коливання, підсилюються за потужністю регульованими підсилювачами 9, 10, далі детектуються та перетворюються в постійні напруги U_1 та U_2 за допомогою амплітудних детекторів 11, 12. Постійні напруги U_1 та U_2 утворюються із затримкою у часі та надходять до комутаційного блоку 13, який переключає вимірювальні канали по черговому, з'єднуючи їх з входом МК2.

Затримка утворення напруг U_1 та U_2 у часі пов'язана з різною відстанню для ультразвукових хвиль, яку вони проходять перед потраплянням на перший 6 та другий 7 приймальні п'єзоперетворювачі відповідно. Момент переключення вимірювальних каналів за допомогою комутаційного блоку 13 та МК2 синхронізується з часом утворення електричних напруг U_1 та U_2 . Для можливості отримання невідомих значень поверхневої густини для текстильної волоконної маси згасання амплітуд ультразвукових хвиль має бути

у встановленому робочому діапазоні.

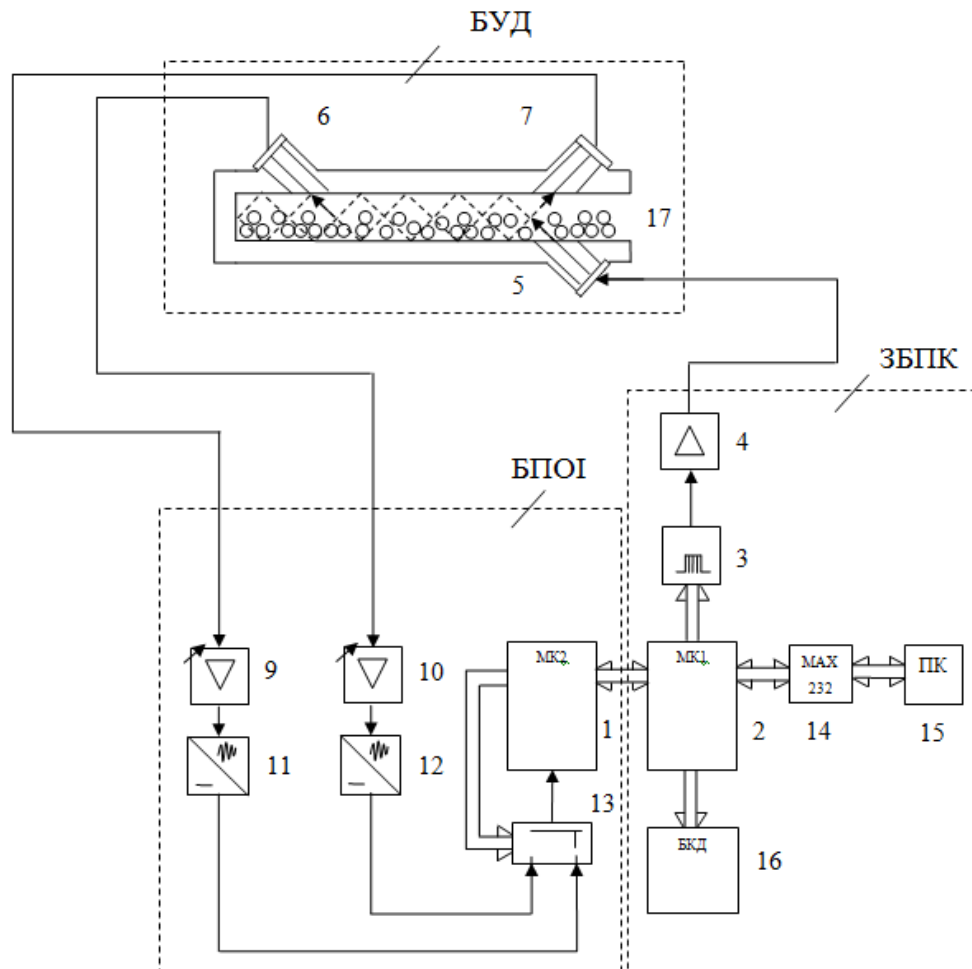


Рис.1. Структурна схема ультразвукового пристрою для визначення поверхневої густини m_s текстильної волоконної маси

Цей параметр також визначається у робочому діапазоні для ультразвукового пристрою. За допомогою внутрішнього АЦП МК2 напруга U_1 перетворюється в цифровий код N_1 таким чином:

$$N_1 = \frac{U_1}{r_u} = \frac{K_1 K_2 K_4 K_6 K_8}{\sqrt{1 + \left(\frac{n_{1np} \cdot m_{ov} m_k f \cos v}{Z_1} \right)^2}} \frac{U_m}{r_u}, \quad (1)$$

де r_u – одиниця найменшого молодшого розряду АЦП МК2 за напругою; m_k – поверхнева кількісна густина текстильної волоконної маси 17; n_{1np} – кількість проходжень ультразвукової хвилі до п'єзоперетворювача 6 перерізу хвилеводу, який утворюється верхньою та нижньою стінкою скоби 8; m_{ov} – середня маса одного волокна; K_1 – коефіцієнт підсилення підсилювача 4; K_2 – коефіцієнт перетворення коливань

випромінюючим п'єзоперетворювачем 5 та приймаючим п'єзоперетворювачем 6; K_4 – коефіцієнт підсилення регульованого підсилювача 10; K_6 – коефіцієнт перетворення напруги амплітудного детектора 12; K_8 – коефіцієнт передачі сигналу блоком комутації 13.

Інша напруга U_2 перетворюється за допомогою внутрішнього АЦП МК2 в цифровий код N_2 як:

$$N_2 = \frac{U_2}{r_u} = \frac{K_1 K_3 K_5 K_7 K_8}{\sqrt{1 + \left(\frac{n_{2np} \cdot m_{ov} m_k f \cos v}{Z_1} \right)^2}} \frac{U_m}{r_u}, \quad (2)$$

де n_{2np} – кількість проходжень ультразвукової хвилі до п'єзоперетворювача 7 перерізу хвилеводу, який утворюється верхньою та нижньою стінкою скоби 8; K_1 – коефіцієнт підсилення підсилювача 4; K_3 – коефіцієнт перетворення коливань випромінюючим п'єзоперетворювачем 5 та приймаючим п'єзоперетворювачем 7; K_5 – коефіцієнт підсилення регульованого підсилювача 9; K_7 – коефіцієнт перетворення напруги амплітудного детектора 11; K_8 – коефіцієнт передачі сигналу блоком комутації 13.

Отримані коди N_1 та N_2 передаються до МК1, який виробляє сигнал для БКД 16, що, у свою чергу, керує двигунами транспортного механізму, який переміщує текстильну волоконну масу 17 для подальшого зондування наступних волокон.

З МК1 отримані коди N_1 та N_2 передаються через мікросхему перетворення логічних рівнів 14 до ПК 15, де i визначається поверхнева густина m_s текстильної волоконної маси. При налаштуванні системи, коли $U_{max} = N_{max} \cdot r_u = K_1 K_2 K_4 K_6 K_8 U_m = 5B$, $K_2 = K_3$, $K_4 = K_5$ та $K_6 = K_7$, тоді поверхнева густина m_s текстильної волоконної маси визначається за допомогою спеціальної програми на ПК 15 наступним виразом:

$$m_s = m_k \cdot m_{ov} = \frac{Z_1 N_m}{2f} \cdot \left(\left(\sqrt{\left(\frac{N_{max}}{N_1} \right)^2 - 1} \right) \cdot N_{1np} + \left(\sqrt{\left(\frac{N_{max}}{N_2} \right)^2 - 1} \right) \cdot N_{2np} \right), \quad (3)$$

де N_m – код, який відповідає значенню величини $1/\cos v$ та вводиться в пам'ять системи для обчислення середньої поверхневої густини m_s текстильної волоконної маси 17; N_{1np} – код, який відповідає значенню величини $1/n_{1np}$ та вводиться в пам'ять системи, а також залежить від геометричних розмірів скоби 8; N_{2np} – код, який відповідає значенню величини $1/n_{2np}$ та вводиться також в пам'ять системи.

Перед початком вимірювання ультразвуковий пристрій налаштовується без контрольованої волоконної маси 17 всередині скоби 8. При цьому за допомогою регулюючих

підсилювачів 9, 10 забезпечується $N_{max} = N_1 = N_2$, тоді, враховуючи цю рівність з виразу (3), отримаємо $m_s = 0$.

Запропонований ультразвуковий пристрій дозволяє проводити у процесі виробництва оперативний безконтактний контроль одного з найбільш важливих параметрів, поверхневої густини, для різної текстильної волоконної маси.

Якщо розглянути переваги самих ультразвукових датчиків системи, то їх можна застосовувати досить тривалий час порівняно з існуючими контактними. Зазначене обумовлено відсутністю безпосереднього контакту ультразвукових датчиків з контрольованим матеріалом. Тому подальше інтегрування безконтактних технологій для визначення поверхневої густини текстильної волоконної маси дозволить вдосконалити технологічні процеси зі зменшенням витрат самої сировини у процесі виробництва.

Висновки. Запропонований ультразвуковий пристрій дозволяє проводити оперативний безконтактний контроль поверхневої густини текстильної волоконної маси безпосередньо у процесі виробництва. У загальному випадку встановлено, що за допомогою проходження та перевідбиття ультразвукових хвиль, які потрапляють до двох приймачів з різною затримкою коливальних, можна підвищити точність вимірювань середніх значень поверхневої густини волоконної маси. Наведені основні залежності, за якими ультразвуковий пристрій буде визначати значення невідомого параметру для різної текстильної волоконної маси. Безконтактне визначення поверхневої густини текстильних волокон сприяє вдосконаленню технологічних процесів шляхом зменшення витрат самої сировини безпосередньо в процесі виробництва, що є досить актуальним для легкої промисловості у наш час.

Література

1. Здоренко В.Г. Технологічний контроль текстильних матеріалів / В.Г. Здоренко, С.В. Барилко, О.В. Барилко // Метрологія та прилади. – 2017. – №5. – С. 86 – 88.
2. Здоренко В.Г. Дослідження застосування ультразвукового безконтактного методу визначення технологічних параметрів для процесу ткацтва / В.Г. Здоренко, С.В. Барилко, О.В. Барилко, С.М. Лісовець, Т.В. Лебедюк // Вісник ХНТУ. – 2018. – №4(67). – С. 152 – 161.
3. Кандрин Ю.В. Швидкість розповсюдження ультразвукових коливальних в волоконній середі / Ю.В. Кандрин, О.В. Цымбаліст, Н.П. Вороб'єв // Вестник АГАУ. – 2011. – № 1. – С. 95–98.
4. Бреховских Л.М. Волны в слоистых средах / Л.М. Бреховских. — М.: Наука, — 1973. — 343 с.
5. Здоренко В.Г. Дослідження

References

1. Zdorenko, V.G., & Barylko, S.V. (2017). Tehnologichnij kontrol tekstilnih materialiv [Technological control of textile materials]. Metrologiya ta priladi. — Metrology and instruments, 5, 86 — 88 [In Ukrainian].
2. Zdorenko, V.G., Barylko, O.V., Barylko, S.V., Lisovets S.N., & Lebedyuk T.V. (2018). Doslidzhennya zastosuvannya ultrazvukovogo bezkontaktnogo metodu viznachennya tehnologichnih parametriv dlya procesu tkactva [Investigation of the use of ultrasonic non-contact method for determining technological parameters for the weaving process]. Visnik KhNTU. — Visnyk of Kherson National Technical University, 4, 152 — 161 [In Ukrainian].
3. Kandrin, Yu.V., Tsymbalist O.V., & Vorobiev N.P. (2011). Skorost rasprostraneniya ultrazvukovyh kolebanij v volokonnoj srede [The propagation velocity of ultrasonic vibrations in a fiber medium]. Vestnik AGAU. — Bulletin of Altai State Agricultural University, 1, 95 — 98 [In Russian].
4. Brekhovskikh, L.M. (1973). Volny v sloistyh sredah [The waves in layered medium]. Moscow: Nauka [In Russian].
5. Zdorenko, V.G., & Barylko, S.V. (2013). Doslidzhennya prohodzhennya impulsnogo ultrazvukovogo signalu kriz tkaninu pri kontroli poverhnevoyi shilnosti [Research of

проходження імпульсного ультразвукового сигналу крізь тканину при контролі поверхневої щільності / В.Г. Здоренко, С.В. Барилко // Вісник ХНУ. — 2013. — №3. — С. 90—96.

6. Здоренко В.Г. Технологічний контроль пористості текстильних матеріалів із складною структурою / В.Г. Здоренко, С.В. Барилко, А.С. Дяченко // Вісник Херсонського національного технічного університету. — 2017. — №1. — С. 105 – 112.

7. Здоренко В.Г. Контроль технологічних параметрів тканини за допомогою ультразвукового адаптивного пристрою / В.Г. Здоренко, С.В. Барилко // Вісник Вінницького політехнічного інституту. — 2013. — №3. — С. 7 – 11.

8. Костюков А.Ф. Модель регистрации признаков многослойной структуры с помощью акустических колебаний / А.Ф. Костюков // Вестник АГАУ. — 2010. — № 3. — С. 94—98.

9. Костюков А.Ф. Метод контроля технологических параметров сельскохозяйственных волокон с помощью ультразвука / А.Ф. Костюков // Вестник АГАУ. — 2013. — № 1. — С. 96—99.

10. Костюков А.Ф. Экспериментальное исследование параметров волоконного сырья с помощью ультразвука / А.Ф. Костюков // Ползуновский Вестник. — 2011. — № 2/2. — С. 225—229.

ultrasonic passing of pulsed signal through the fabric during the control of basis weight]. Visnik KhNU. — Herald of Khmelnytskyi national university, 3, 90 — 96 [In Ukrainian].

6. Zdorenko, V.G., Barylko, S.V., & Dyachenko A.S. (2017). Tehnologichnij kontrol poristosti tekstilnih materialiv iz skladnoyu strukturoyu [Technological control of porosity of textile materials with complex structure]. Visnik KhNTU. — Visnyk of Kherson National Technical University, 1, 105 — 112 [In Ukrainian].

7. Zdorenko, V.G., & Barylko, S.V. (2013). Kontrol tehnologichnih parametrov tkanini za dopomogoyu ultrazvukovogo adaptivnogo pristroyu [Control of the technological parameters of the fabric with the ultrasonic adaptive device]. Visnik Vinnickogo politechnichnogo institutu. — Visnyk of Vinnytsia Politechnical Institute, 3, 7 — 11 [In Ukrainian].

8. Kostukov, A.F. (2010). Model registracii priznakov mnogoslujnoj struktury s pomoshyu akusticheskikh kolebanij [The Registration Model of features of the multilayer structure using acoustic oscillations]. Vestnik AGAU. — Bulletin of Altai State Agricultural University, 3, 94 — 98 [In Russian].

9. Kostukov, A.F. (2013). Metod kontrolya tehnologicheskikh parametrov selskohozyajstvennyh volokon s pomoshyu ultrazvuka [The method of monitoring the technological parameters of agricultural fibers using ultrasound]. Vestnik AGAU. — Bulletin of Altai State Agricultural University, 1, 96 — 99 [In Russian].

10. Kostukov, A.F. (2013). Eksperimentalnoe issledovanie parametrov volokonnoho syrya s pomoshyu ultrazvuka [Experimental study of the parameters of the fiber raw materials by using ultrasound]. Polzunovsky vestnik. — Polzunovsky vestnik, 2/2, 225 — 229 [In Russian].

BARYLKO S.

poo4ta@bigmir.net

[ORCID: 0000-0002-2785-5784](https://orcid.org/0000-0002-2785-5784)

*Kyiv National University of
Technologies and Design*

LISOVETS S.

ser.lis.290171@gmail.com

[ORCID: 0000-0003-3643-046X](https://orcid.org/0000-0003-3643-046X)

*Kyiv National University of
Technologies and Design*

ZDORENKO V.

alzd123@meta.ua

[ORCID: 0000-0001-6508-4290](https://orcid.org/0000-0001-6508-4290)

*Kyiv National University of
Technologies and Design*

SHIPKO D.

kaks@knutd.com.ua

*Kyiv National University of
Technologies and Design*

ПРИМЕНЕНИЕ УЛЬТРАЗВУКОВОГО УСТРОЙСТВА ДЛЯ ОПРЕДЕЛЕНИЯ ПОВЕРХНОСТНОЙ ПЛОТНОСТИ ТЕКСТИЛЬНОЙ ВОЛОКОННОЙ МАССЫ ЗДОРЕНКО В. Г., БАРЫЛКО С. В. ЛИСОВЕЦ С. Н., ШИПКО Д. А.

Киевский национальный университет технологий и дизайна

Цель. Обеспечение определения поверхностной плотности текстильной волоконной массы непосредственно во время технологического процесса изготовления с применением ультразвукового

устройства, оснащенного бесконтактными ультразвуковыми датчиками. В частности, показать влияние поверхностной плотности текстильной волоконной массы на амплитуду зондирующих колебаний в измерительном канале ультразвукового устройства. .

Методика. Предложено амплитудный метод контроля, который положен в основу работы ультразвукового устройства. Он заключается в облучении текстильной волоконной массы, которая перемещается относительно сканирующей скобы с датчиками, и определении поверхностной плотности волоконной массы за счет ослабления амплитуды ультразвуковых волн в измерительном канале. Результаты измерений обрабатываются с их последующей оцифровкой и компьютерным анализом.

Результаты. Полученные аналитические выражения, связывающие между собой поверхностную плотность текстильной волоконной массы и цифровой код, который пропорционален амплитуде зондирующих волн и образуется с помощью внутреннего АЦП микроконтроллера, который входит в состав предлагаемого устройства. С помощью цифровых кодов и предложенной современной системы контроля поверхностной плотности текстильной волоконной массы можно проводить оперативный мониторинг технологического параметра в режиме реального времени. Это позволит обеспечить в процессе производства однородность текстильной волоконной массы в определенных пределах.

Научная новизна. Установлено, что благодаря прохождению и переотражению ультразвуковых волн, которые попадают на два приемника с разной задержкой колебаний, можно повысить точность измерений средних значений поверхностной плотности текстильной волоконной массы.

Практическая значимость. Предложена структурная схема ультразвукового устройства для определения поверхностной плотности текстильной волоконной массы и описана его работа. Также приведены основные зависимости, по которым система устройства будет определять поверхностную плотность текстильной волоконной массы.

Ключевые слова: поверхностная плотность, текстильная волоконная масса, ультразвуковое устройство, ультразвуковая волна.

APPLICATION OF ULTRASOUND DEVICE FOR DETERMINATION OF BASIS WEIGHT OF TEXTILE FIBER MASS

ZDORENKO V. G., BARYLKO S. V., LISOVETS S. N., SHIPKO D. A.

Kyiv National University of Technologies & Design

Purpose. Ensuring the determination of the basis weight of the textile fiber mass directly during the manufacturing process using an ultrasonic device equipped with non-contact ultrasonic sensors. In particular, show the effect of the basis weight of a textile fiber mass on the amplitude of probing vibrations in the measuring channel of an ultrasonic device. .

Methodology. An amplitude control method is proposed, which is the basis of the operation of the ultrasonic device. It consists in irradiating the textile fiber mass, which moves relative to the scanning bracket with the sensors, and determining the basis weight of the fiber mass by reducing the amplitude of the ultrasonic waves in the measuring channel. The measurement results are processed with their subsequent digitization and computer analysis. .

Findings. It has been established that due to the passage and re-reflection of ultrasonic waves, which fall on two receivers with different vibration delays, it is possible to increase the accuracy of measurements of the average values of the basis weight of the textile fiber mass.

Originality. In the general case, it is established that by passing and reflecting ultrasonic waves entering two receivers with different delay of oscillations, it is possible to increase the accuracy of measurements of average values of basis weight of textile fiber mass.

Practical value. The block diagram of the ultrasonic device for determination of basis weight of textile fiber mass is shown and its work is described. The main dependences on which the device system will determine the basis weight of the textile fiber mass are also given.

Keywords: basis weight, textile fiber mass, ultrasonic device, ultrasonic wave.