

ОСТАПЕНКО Н. В., доктор техн. наук, доцент

РУБАНКА А. І., канд. техн. наук, доцент

ТОКАР Г. М., аспірантка

Київський національний університет технологій та дизайну, м. Київ

РОЗРОБКА СУМОК-ЧОХЛІВ ВІЙСЬКОВОГО ПРИЗНАЧЕННЯ

***Анотація.** У статті проаналізовано та узагальнено різновиди існуючих сумок до спорядження розвантажувальних систем військових льотчиків. Вивчено та систематизовано інформацію щодо призначення, місця розташування та конструктивно-технологічних рішень цих виробів, розглянуто асортимент фурнітури яка використовується при їх виготовленні. Представлено типи існуючих розвантажувальних жилетів льотчиків військової авіації. Розглянуто вміст аварійного запасу, надано характеристику його складових, запропоновано рішення щодо розміщення потрібного спорядження.*

***Ключові слова:** військовий льотчик, захисний одяг, спорядження.*

***Abstract.** The article analyzes and summarizes the varieties of existing pouches for unloading systems of military pilot. Information about the purpose, placement, design and technological solutions of these products has been studied and systematized, the range of garment accessories. The content of the wearable emergency reserve of a pilot of military aviation is considered and the characteristics of its components are given.*

***Keywords:** military pilot, protective clothing, equipment.*

Вступ. До складу сучасного екіпірування військових льотчиків входить широкий набір засобів, які за функціональними ознаками умовно об'єднані в п'ять систем: система ураження (стрілецька зброя, засоби ближнього бою, піротехнічні засоби тощо); система захисту (засоби індивідуального бронезахисту, засоби попередження про небезпеку тощо); система енергозабезпечення (зарядні пристрої, засоби перетворення і передачі електроенергії, засоби контролю працездатності компонентів системи); система управління (засоби зв'язку, розвідки, розпізнавання, обробки і відображення інформації, орієнтування та навігації тощо); система життєзабезпечення (індивідуальне бойове спорядження, інженерні засоби, речове майно, продовольство, медичні засоби і засоби моніторингу фізіологічного стану).

Військовослужбовці забезпечуються аварійним запасом, який призначений для застосування в небезпечних для життя ситуаціях та подальшого виживання в природних умовах. Автономне перебування потребує вирішення ряду завдань, зокрема забезпечення захисту від погодних умов та інших факторів навколишнього середовища, надання першої допомоги потерпілим, задоволення потреб у воді та їжі, подання сигналу лиха тощо.

Враховуючи, багаточисельність оснащення льотчика важливим є його доступне та раціональне розміщення й максимально комфортне перенесення. Саме для цього розвантажувальні системи комплектуються сумками до спорядження, які спрямовані забезпечити цілісність, надійне утримання оснащення та безперешкодний доступ його вкладання і вилучення.

Результати дослідження. Зберігання та перенесення різного спорядження відбувається з використанням розвантажувальних систем, які комплектують сумками різного призначення. Відомо, що такі сумки (раніше використовувався термін «патронна сумка») – сумки-контейнери або чохла невеликого розміру, що кріпляться на поясі або розвантажувальному спорядженні, застосовуються для розміщення і перенесення боєприпасів, радіостанцій, батареї, ліхтарів, фляг, сумок-укладок для аптечок, інструменту [1].

Залежно від функціонального призначення та виду розвантажувальної системи сумки-чохла можуть бути незнімними (найчастіше з'єднані нитковим способом) і знімними (адаптовані під модульні розвантажувальні системи).

Вибір сумок залежить від умов їх застосування та призначення. Розрізняють адміністративні, утилітарні, медичні, спеціальні для перенесення боєзапасу, тактичні для засобів зв'язку тощо (рис. 1).

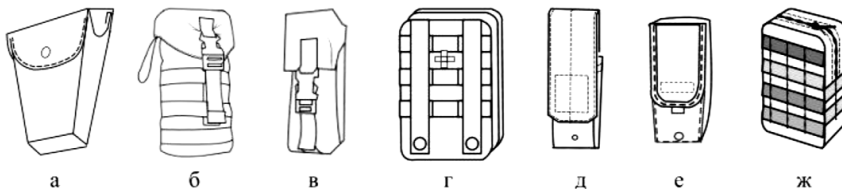


Рис. 1. Різновиди сумок-чохла військовослужбовців:

а – для шанцевого інструменту; б – для фляги; в – для магазинів АК; г – аптечка; д – для магазину АПС; е – для гранати; ж – універсальний

Основними вимогами під час вибору сумок-чохла є: надійність кріплення, зручність під час одягання та наповнення відповідним багажем, швидкість вкладання та вилучення предметів, надійне закріплення та зберігання кожного елемента.

Адміністративні сумки призначено для зберігання та транспортування різноманітної документації, GPS-навігатора, планшета.

Утилітарні – загального призначення використовують для розміщення додаткового спорядження, а саме ліхтарика, мультитула, компаса, інструментів, приладів, резервного боєкомплекту, табірної зброї спорядження тощо. Вони розміщуються на задній або бічній частині розвантажувального жилета, оскільки, найчастіше, вони є великогабаритними. Такі сумки можна закріпляти поза зоною прямого доступу.

Медичні сумки-чохла призначено до розміщення індивідуальної аптечки, яка містить засоби першої допомоги у разі поранення, отруєння чи травмування (перев'язувальний пакет до зупинки кровотечі, медикаменти). Медичну сумку потрібно розміщувати в межах досягання рукою, зазвичай на лівому боці. Медичну сумку закріплюють текстильною застібкою, що дає змогу за необхідності швидко від'єднати сумку-аптечку від стропа (рис. 2). Це надає можливість використати засоби першої медичної допомоги і безпосередньо військовому, і стороннім особам, які надають постраждалому допомогу [2].

Спеціальні сумки до зберігання і переміщення боєзапасу (зброї, магазину з патронами, гранат) розміщують в низку понизу передніх або бічних частин жилету. Такий спосіб розміщення дає змогу безперешкодного доступу до боєприпасів, а також забезпечує їх швидке виймання та вкладання. Розмір сумки залежить від комплектації озброєння військового.

Тактичні сумки призначено до переміщення засобів зв'язку, зокрема радіостанцій. Габаритні розділи сумки залежать від розмірів конкретного виду засобу зв'язку. Основна вимога до такого типу сумок – надати можливість використання засобу без виймання, що забезпечить його захист від механічних пошкоджень і запобіжить його втраті у бойових умовах.

Сумки-чохла завжди мають застібки з клапанами, які закривають на кнопки, карабіни, застібки «фастекси», текстильні застібки. Це реалізує важливу функцію – надійність фіксації та перешкоджання випадінню предметів із сумки. Об'ємні медичні сумки, що налічують велику кількість дрібних виробів, найчастіше

проектують із «застібною-блискавкою», яку розташовано вздовж бічної частини сумки, що забезпечує повне її відкривання на кут від 90° до 180° та швидкий пошук потрібних засобів. Важливим елементом сумки до переміщення озброєння, яка розміщена понижу розвантажувального жилету, є дренажні отвори. Їх можна обробляти люверсами для швидкого стікання води й зниження можливості намокання вмісту сумки у разі потрапляння до води (рис. 2).

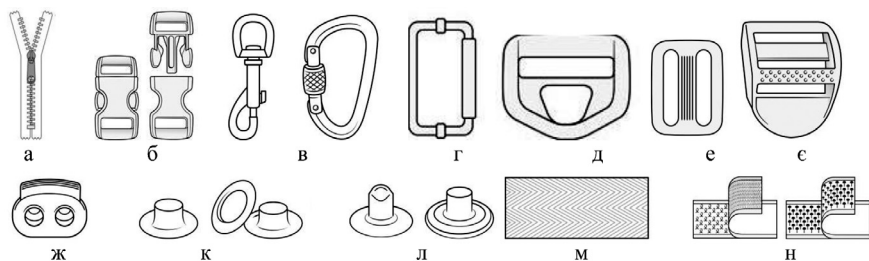


Рис. 2. Графічне зображення різновидів швейної фурнітури:

а – застібка-блискавка; б – фастекс; в – карабін; г – рамка; д – рамка під карабін; е – двухщілівка; е – трьохщілівка; ж – фіксатор; к – люверс; л – хольнітен; м – текстильна тасьма; н – текстильна застібка

Іншим різновидом є відкриті сумки, які найчастіше використовують до переміщення боезапасу. Така конструкція створює умови до швидкого виймання боезапасу з сумки, проте не захищає від механічних впливу та бруду. Фіксацію елементів боезапасу забезпечує еластичний шнур, натяг якого регулюється кнопкою. Така конструкція дає можливість надійно зберігати окремі елементи боезапасу різної довжини [3].

Лицьовий бік великогабаритних сумок-чохлах можна додатково оснастити системою кріплення для розміщення карабінів й підвішування дрібного приладдя.

У більшості випадків сумки, які розміщено на поясі, призначені для перенесення допоміжного спорядження – ліхтарів, радіостанцій, багатофункціонального інструменту та аптечок.

Сумки-чохла класифікують за місцем розташування: на стегні, поясі, ремені, бронежилеті або розвантажувальному жилеті (рис. 3). Вироби з кріпленням на стегнах, зазвичай, використовують для перенесення додаткового боезапасу. Це зменшує тривалість вилучення патронів і зменшує механічне навантаження на бійця.

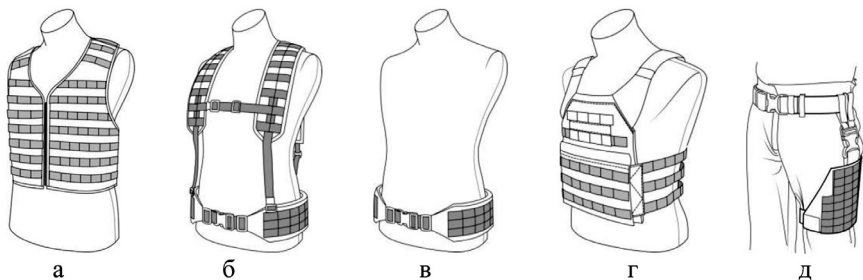


Рис. 3. Різновиди розвантажувальних систем для кріплення сумок до спорядження:

а – жилет; б – ремінно-плечова система; в – пояс; г – бронезжилет; д – платформа на стегно

Аварійний запас, який має кожен член екіпажу військового літака, призначено до використання під час аварійної евакуації. У разі покиданні літака його використовують для підтримки життєдіяльності льотчика на суші та на воді, а також для подачі сигналів з місця його знаходження, проведення двостороннього радіотелефонного зв'язку з пошуковими групами. До його складу належить: аптечка медична військова; індивідуальний раціон харчування; табірне спорядження; прилад нічного бачення; авіаційна аварійна пошукова радіостанція Р855-УМ; монокль; мортира; сигнальна ракета; нічний сигнальний патрон; денний сигнальний патрон; магазин (обойма) для пістолета Стечкіна.

Аналіз наявного асортименту складових індивідуального захисту дав можливість встановити, що повний комплект екіпірування може важити до 55 кг, залежно від виду захисту та комплектування, зумовленого умовами польоту. Орієнтовний склад і маса комплекту сягає: (0,7...1,0) кг – натільну білизну (фуфайка, кальсони, шкарпетки); (1,5...2,0) кг – захисний комбінезон; (3,2...3,6) кг – висотно-компенсуючий костюм або 10,0 кг – висотно-морський компенсуючий костюм; 3,0 кг – протиперевантажувальний костюм; (0,4...0,9) кг – розвантажувальний жилет без сумок до спорядження та бронепластини; (10,5...20,0) кг – підвісна парашутна система, (10,0...15,0) кг – потрібний аварійний запас; засоби індивідуального захисту (0,8...2,0) кг – захисний шолом, (0,5...2,5) кг – захисне взуття, (0,5...0,7) – фільтруючий протигаз).

Необхідно зазначити, що розвантажувальний жилет (рис. 4) застосовується в разі, коли конструкцією літака не передбачене оснащення його системою катапульти, рятувальною капсулою чи

герметичною відокремлюваною кабіною, оскільки в останніх аварійний запас та технічні засоби знаходяться всередині.

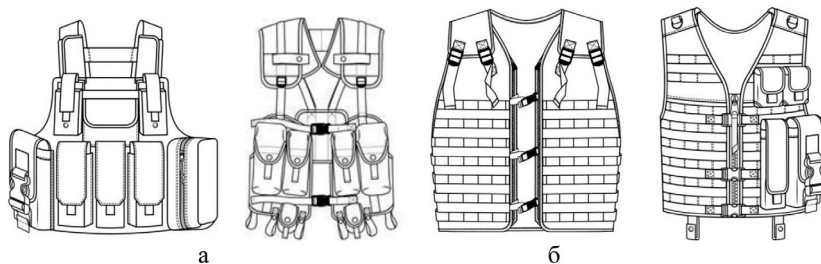


Рис. 4. Графічне зображення типів розвантажувальних жилетів:
а – розвантажувальний жилет з незнімними сумками; б – модульний розвантажувальний жилет

Запропоноване рішення розміщення сумок на розвантажувальному жилеті льотчика надано на рисунку 5.

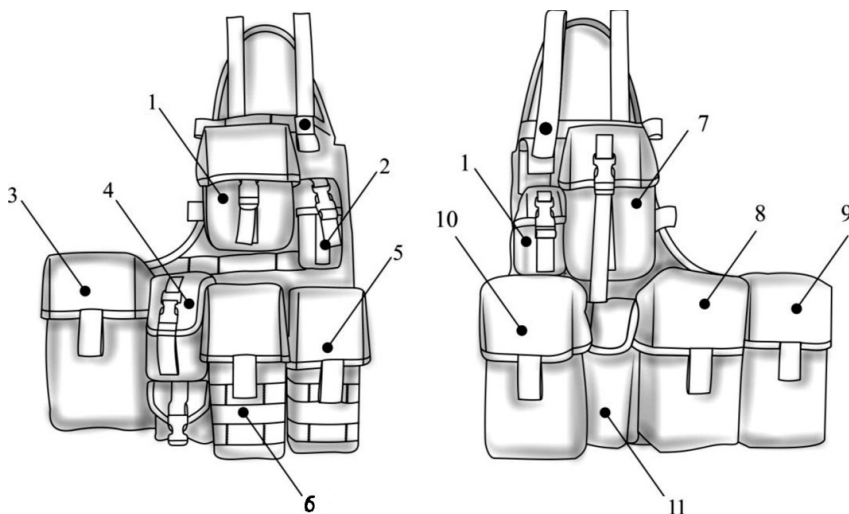


Рис. 5. Розміщення сумок під спорядження для аварійного запасу на розвантажувальному жилеті

Отже, під час вибору сумок до перенесення та зберігання спорядження слід враховувати їх призначення, вимоги споживачів, вид оснащення, його габарити та характеристики, типи модульних систем, які застосовуються.

Висновки. За результатами експериментальних досліджень виконано класифікацію різновидів сумок до спорядження, що кріпляться на розвантажувальних жилетах льотчиків військової авіації та систематизовано їх за низкою ознак, а саме: призначенням, місцем розміщення, способом кріплення, конструктивно-технологічними особливостями. Розглянуто вміст потрібного аварійного запасу льотчика військової авіації, надано характеристику його складових, запропоновано комплектацію та розміщення сумок до спорядження на розвантажувальному жилеті з врахуванням призначення кожного елемента.

Список літератури

1. Front-ts [Електронний ресурс]. Як обрати тактичний підсумок. Режим доступу: <https://front-ts.ru/blog/kak-vybrat-takticheskij-podsumok.html>
2. Airsoftpowerplay [Електронний ресурс]. Викладка підсумків на розвантажувальному жилеті Режим доступу: <https://airsoftpowerplay.com/vyikladka-podsumkov-na-razgruzochnom-zhilete>
3. Щепанков С. М. Характеристика важкості та напруженості праці авіаційних фахівців миротворчого контингенту. Військова медицина України. 2016. Вип. 23. С. 245–255.

Інформація про авторів: Остапенко Наталія.

E-mail: +38(097)976-88-00

Токар Галина.

E-mail: +38(066)932-41-59