



УДК 687.053

## ДОСЛІДЖЕННЯ МЕХАНІЗМУ ПОДАЧІ НИТКИ ШВЕЙНОЇ МАШИНИ

Студ. Анопрієнко О.В. гр.МгМ-18  
Науковий керівник проф. Горобець В.А.  
Київський національний університет технологій та дизайну

**Мета і завдання.** Метою цієї роботи є аналіз процесу подачі нитки при утворенні човникового стібка з застосуванням високоеластичних ниток, а також оцінка функціональних характеристик механізму ниткопритягувача кривошипно-коромислового типу. Задачею даного дослідження є визначення функцій необхідної та дійсної подачі нитки та вплив релаксації нитки на закон та величину подачі.

**Об'єкт та предмет дослідження.** Об'єктами дослідження є процес утворення двохниткового човникового стібка типу 301. Предметом дослідження є функція та закон необхідної та дійсної подачі голкової нитки.

**Методи та засоби дослідження.** Для дослідження застосовуються відомі методи змінних контурів, яка розроблена кафедрою [1].

**Наукова новизна та практичне значення отриманих результатів.** В роботі приведений аналіз механізму подачі нитки голки швейних машин човникового стібка, визначені закони дійсної подачі нитки експериментальним шляхом та виконане порівняння їх за необхідним законом подачі нитки. Результати аналізу можуть бути застосовані для подальшого дослідження, розробки методики проектування механізмів ниткопритягувачів швейних машин човникового стібка.

### **Результати дослідження.**

Швейні машини човникового стібка широко застосовуються для виконання ниткових з'єднань матеріалів човниковим стібком, однак їх застосування обмежене для матеріалів з високою величиною відносної деформації матеріалів при розтягу і в такому випадку застосовується для з'єднання ланцюгові стібки. Основним недоліком ланцюгових стібків є великі витрати ниток на утворення стібка, а також складність механізмів машин цього типу, що призводить до здороження готового виробу. Тому актуальність полягає розробка механізмів, рекомендацій при застосуванні ниток з високої еластичності для зшивання матеріалів на човникових швейних машинах.

На сьогоднішній день для збільшення еластичності човникового стібка застосовуються зигзагоподібний стібок з високим рапортом (комбінований не лише за рахунок переміщення голки, але й за рахунок переміщення рейки) з застосуванням голок типу «jersey» або «stretch», що також призводить до збільшення витрат ниток, та зменшує продуктивність обладнання і з більшості знайшло застосування в побуті. Для часткового збільшення еластичності човникового стібка з рапортом  $P=0$  застосовують нитки високої еластичності, яка утворена обметуванням гумової нитки текстильною ниткою, таку нитку застосовують у якості човникової, оскільки вона в процесі утворення стібка втягується голковою ниткою і не потребує особливих законів її подачі в процесі утворення стібка. В цей же час зшивання матеріалів легкої промисловості нитками з високої еластичності як голкової так і човникової мають деякі обмеження, оскільки процес необхідної подачі нитки ниткопритягувачем носить складний характер [1]. З метою визначення необхідного закону подачі високоеластичної нитки голці проведемо експеримент на базі робочих органів швейної машини 1022 кл.

Для проведення експерименту була використана розроблена установка рис. 1, що містить предмет дослідження (головку ШМ 1022 кл.) та засоби вимірювання. Для виміру кута повороту головного валу  $\varphi$  на головному валу ШМ 1022 кл. (на рис. 1 не показано), закріплений градуйований диск, поруч з яким на корпусі головки закріплена стрілка, при цьому диск встановлений таким чином, щоб при крайньому верхньому положенні голки

стрілка співпадала зі значенням  $\varphi=0^\circ$ . Схеми заправки нитки представлені на рисунку 1, отримані результати діаграм подачі нитки представлені на рисунку 2.

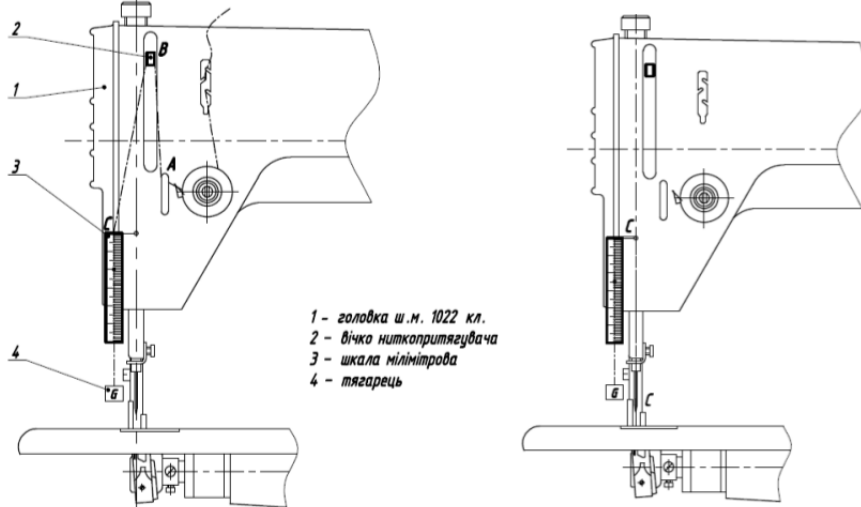


Рисунок 1 – Контур заправки нитки при визначенні законів подачі нитки:  
а) дійсного; б) необхідного

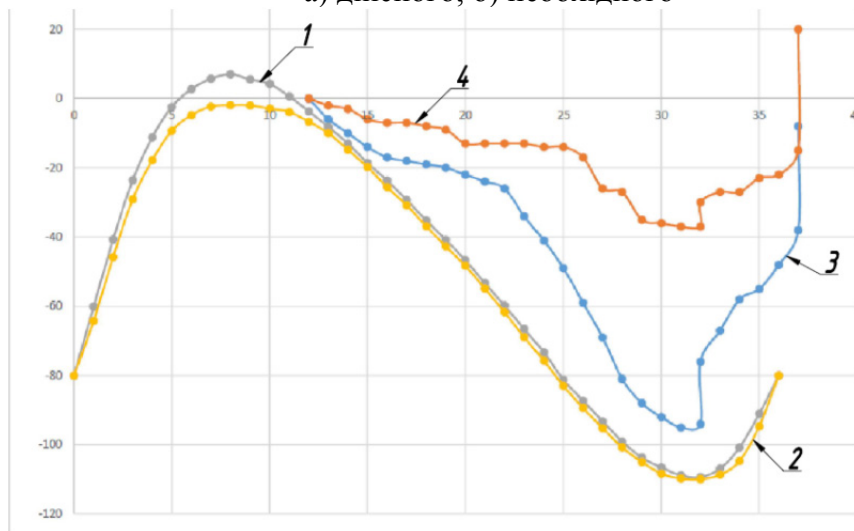


Рисунок 2 – Діаграми подачі нитки : 1– графік дійсної подачі нитки звичайних властивостей; 2 – графік дійсної подачі нитки високо еластичної; 3– графік необхідної подачі нитки звичайних властивостей; 4 – графік необхідної подачі нитки високо еластичної.

З отриманих результатів експериментальних значень, можна зробити висновок, що при використанні високо еластичних ниток дійсна подача нитки дуже близька до подачі нитки звичайних властивостей, однак спостерігається деяка її релаксація на початку руху ниткопритягувача з крайнього верхнього положення. В цей же час необхідна подача нитки виконується за рахунок деформації нитки (рис. 2 крива 4) що у зв'язку з тим що при проведенні еластичної нитки присутні значні сили тертя між ниткою та матеріалом, голкою, поверхнею човника. Практично подача нитка може реалізуватись частково за рахунок деформації нитки та часткової подачі. Зважаючи на те що експеримент проводився в статичному форматі діаграми подачі нитки при великих швидкостях можуть суттєво відрізнятись. Якщо швидкість подачі нитки при утворенні стібка стане спів розмірною зі швидкістю релаксації та деформації нитки, є гіпотеза що нитка стане жорсткою на розтяг, що потребує додаткових досліджень.

#### ЛІТЕРАТУРА

1. Пищиков В.О. Проектування швейних машин / В.О. Пищиков, Б.В. Орловський. – К. : Видавничо-поліграфічний дім Формат, 2007. – 320 с.