



УДК 667.6

## КОМП'ЮТЕРНО-ІНТЕГРОВАНА СИСТЕМА КЕРУВАННЯ УСТАНОВКОЮ ДЛЯ ВИГОТОВЛЕННЯ ВОДНОДИСПЕРСІЙНИХ ФАРБ

Студ. С.А. Дерикіт, гр. МгАК-18  
Науковий керівник доц. С.М. Лісовець  
Київський національний університет технологій та дизайну

**Мета і завдання.** Мета полягає в створенні комп'ютерно-інтегрованої системи керування установкою для виготовлення воднодисперсійних фарб, використання якої дозволило б підвищити якість таких воднодисперсійних фарб. Завдання полягає в наступному: контроль температури в змішувачі для виготовлення напівфабрикату; контроль подачі в змішувач для виготовлення напівфабрикату таких складових воднодисперсійних фарб, як емульгатори, диспергатори, стабілізатори, антисептики тощо; загальне керування такими елементами установки для виготовлення воднодисперсійних фарб, як ємність для зберігання латексу, мірник, змішувач для суміщення латексу з пігментними пастами, машина для замішування тощо.

**Об'єкт і предмет дослідження.** Об'єктом дослідження є технологічний процес приготування диспергуючої суміші (напівфабрикату) для перетирання пігментів. Предметом дослідження є взаємодія води при певній температурі з такими складовими воднодисперсійних фарб, як емульгатори, диспергатори, стабілізатори, антисептики тощо.

**Результати дослідження.** Як відомо, термін “воднодисперсійні фарби” об'єднує значну кількість видів і марок водних фарб, в'язуче яких представляє собою водну дисперсію плінкоутворюючого синтетичного полімера або сополімера. Основні види воднодисперсійних в'язучих отримують переважно шляхом емульсійної полімеризації (синтетичні латекси) або шляхом емульсійно-суспензійної полімеризації (водні дисперсії полівінілацетату і деяких сополімерів вінілацетату). Воднодисперсійні фарби часто застосовуються в процесі будівництва замість масляних, гліфталевих, синтолових, перхлорвінілових і клейових фарб. Високоякісні воднодисперсійні фарби не тільки не поступаються кращим масляним і перхлорвініловим фарбам та мають перевагу над ними за рядом показників (атмосферостійкості і довговічності покриття, стійкості до забруднення, швидкості висихання), але й вигідно відрізняються відсутністю летючих органічних компонентів [1].

З метою будівництва протягом останніх десятиліть розробляються глянцеві вододисперсійні покриття, які відрізняються малою забрудненістю. Для отримання таких покриттів необхідні велика дисперсність плівкоутворювача і пігментів, а також добра сумісність всіх компонентів в'язучого, включаючи емульгатори, згущувачі і так далі [2]. Деякі види воднодисперсійних фарб застосовуються в якості ґрунтів по металам (головним чином, при виробництві автомобільного транспорту). Плінкоутворюючу основу таких покриттів, зазвичай, утворюють акрилатні латексні сополімери, перевага яких полягає в добрій адгезії, водостійкості, твердості і міцності до стирання. З цією ж метою широко застосовуються карбоксилатні стирол-бутадієнові латексні суміші. Асортимент воднодисперсійних фарб на теперішній час дуже великий. Однак необхідно відмітити, що більша частина воднодисперсійних фарб, які випускаються по всьому світу, доводиться на три основні їх види: стирол-бутадієнові, полівінілацентатні і акрилатні [3].

За останні роки частина полівінілацентатних фарб знаходиться приблизно на одному рівні, стирол-бутадієнових фарб незмінно знижується, а акрилатних фарб різко зростає. Це пов'язане з обмеженістю застосування і швидким старінням стирол-бутадієнових фарб та високою якістю акрилатних фарб, хоча останні є більш дорогими (що пов'язане з високою вартістю акрилових мономерів). В теперішній час намітилася тенденція до ускладнення

полімерного ланцюга плівкоутворювачів, які застосовуються для латексних фарб, з метою широкого регулювання властивостей покриттів. Знаходять застосування подвійні, потрійні і більш складні латексні сополімери [1, 3].

Головна перевага воднодисперсних фарб полягає в тому, що для їх виготовлення замість дорогих, горючих і токсичних, до того ж безповоротно втрачаємих органічних розчинників застосовується вода. Воднодисперсні фарби не мають запаху (крім слабого запаху остаточного мономера), легко наносяться на поверхню кистю, валиком, пульверизатором і лаконаливними машинами, швидко висихають (причому процес формування плівок супроводжується лише звітрюванням води і не пов'язаний з протікання хімічних реакцій (за виключенням латексних ґрунтовок гарячої сушки по металу)). Воднодисперсійні фарби для внутрішньої опоряджувальних робіт в будівництві, які дають матові покриття, практично висихають протягом (20...30) хв, глянцеві для зовнішніх робіт – протягом (30...120) хв. Вони мають більшу стійкість до лугів, ніж масляні фарби, і можуть наноситися на вологі поверхні (погано висушену штукатурку і цегляну кладку). Покриття достатньо вологопроникні і не утруднюють просихання підкладки [1–3].

До недоліків воднодисперсійних фарб, які обмежують їх застосування, необхідно віднести менше співвідношення “пігмент-в'язуче”, ніж в масляних і перхлорвінілових воднодисперсійних фарбах. Крім того, воднодисперсійні фарби мають меншу стабільність і морозостійкість, ніж фарби розчинного типу [1–3].

Для керування установкою для виготовлення воднодисперсійних фарб (зокрема, для керування змішувачем для виготовлення напівфабрикату) можна запропонувати комп'ютерно-інтегровану систему, структурна схема якої наведена на рис. 1.

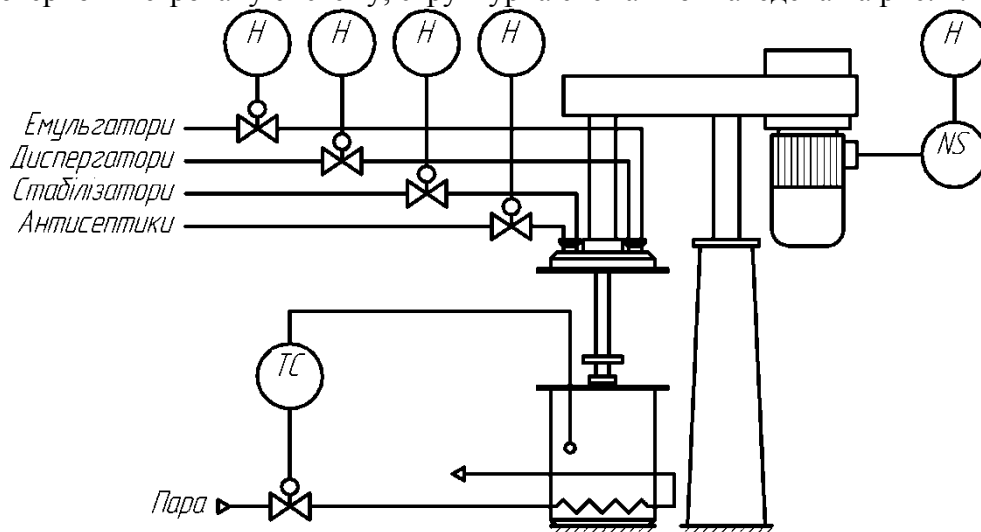


Рис. 1. Структурна схема комп'ютерно-інтегрованої системи

Така комп'ютерно-інтегрована система може бути виконана на обладнанні виробництва, наприклад, ТОВ “ВО ОВЕН” (м. Харків, Україна).

**Висновки.** Сформульовано основні рекомендації, виконання яких дозволяє підвищити якість виготовлення воднодисперсійних фарб.

**Ключові слова.** Воднодисперсійна фарба, в'язуче, змішувач для виготовлення напівфабрикату, комп'ютерно-інтегрована система, напівфабрикат, пігмент.

#### ЛІТЕРАТУРА

1. Брок Т. Европейское руководство по лакокрасочным материалам и покрытиям / Т. Брок, М. Гротэклаус, П. Мишке; Пер. с англ. / Под ред. Л.Н. Машляковского. – М.: ООО «Пейнт-Медиа», 2004. – 552 с.
2. Верхованцев В.В. Водные краски на основе синтетических полимеров. – Изд. «Химия», 1968. – 200 с.
3. Казакова Е.Е., Скороходова О.Н. Водно-дисперсионные акриловые лакокрасочные материалы строительного назначения. – М.: Изд-во ООО «Пэйнт-Медиа», 2003. –136 с.