

УДК.
687.17:620.17

ВАЩЕНКО Ю.О., СТІРЛЕЦЬ А.С.
Київський національний університет технологій та дизайну,
Україна

ДОСЛІДЖЕННЯ ФІЗИЧНИХ ВЛАСТИВОСТЕЙ ТЕКСТИЛЬНИХ МАТЕРІАЛІВ ДИТЯЧОГО АСОРТИМЕНТУ

Мета. Зробити порівняльний аналіз фізичних властивостей текстильних матеріалів для дитячих виробів.

Наукова новизна. З використанням спеціально розробленого методу було вперше визначено горизонтальне змочування для матеріалів дитячого асортименту.

Практичне значення. Проведено конфекціювання матеріалів на дитячий комплект, з урахуванням особливостей експлуатації, вимог комфортності та безпеки дитячого одягу.

Ключові слова. Фізичні властивості, показники якості, дитячий одяг, текстильні матеріали.

Вступ. Текстильні матеріали для дитячого одягу завжди були актуальною темою для дослідження. Тому багато авторів намагаються узагальнити номенклатуру показників якості або розробити нову, яка буде відповідати функціональним вимогам.

Аналіз сучасних нормативних документів показав, що при виготовленні дитячого одягу нормуються показники сировинного складу, який обмежується вмістом хімічних волокон, а також показники, що регулюють підодяговий мікроклімат (гігроскопічність, повітропроникність, питомий поверхневий електричний опір) та показники, які впливають на екологічну чистоту – вміст вільного формальдегіду та інших хімічних сполук [1-3].

Особливу увагу приділяється обґрунтованому вибору матеріалів для дитячої білизни. Ці вироби покривають тіло дитини до 80% і значно впливають на підтримання необхідної температури та вологості у підодяговому просторі.

Для виготовлення білизняного дитячого одягу, необхідно підбирати матеріал, не тільки згідно сучасним вимогам, які встановлені в нормативній документації, але і з урахуванням особливостей використання. Однак не всі стандартизовані показники відображають умови експлуатації, тому для даного асортименту виробів було доцільно визначити здатність матеріалів поглинати вологу при горизонтальному контакті з рідиною.

Оскільки на сучасному ринку постійно оновлюється асортимент матеріалів, тому завжди є необхідність у визначенні показників якості виробів дитячого асортименту.

Об'єкти та методи дослідження. Визначення найбільш вагомих показників якості проводили за стандартизованими методиками та спеціально розробленою методикою, яка більше відображають умови експлуатації. Для дослідження були обрані матеріали, які використовують для виготовлення дитячого одягу.

Результати дослідження. В основному одяг для дітей виготовляють з трикотажу та тканин, сировинний вміст яких складає 100% бавовни, але на вітчизняному ринку з'являється одяг з матеріалів, різного сировинного вмісту. Неправильно підібраний матеріал може викликати у дитини неприємні відчуття, алергічну реакцію, подразнення шкіри.

У процесі виготовлення та експлуатації дитячих виробів виникають певні фактори дії на окремі ділянки та загалом на поверхню виробу (рис. 1), що визначають зносостійкість даних виробів [4]. Дія розтягнення, згинання, тертя по згинах та площині, дія поту, слини та сечі мають бути враховані при виборі матеріалів для даного виду виробів.

Для складання ієрархічної структури показників якості матеріалів та визначення їх значущості було проведено анкетування серед батьків, та вихователів дошкільного навчального закладу, щодо вимог до дитячого одягу. Перед проведенням опитування було коротко пояснено принцип рангової оцінки вимог та значення фізичних властивостей матеріалів для даного асортименту.

За результатами проведеної експертної оцінки було визначено ієрархічну структуру та встановлено істотно значимі показники якості матеріалів для виготовлення білизняного комплекту для дітей віком від 1-го до 3-х років: коефіцієнт повітропроникності ($j_i=0,28$) гігроскопічність ($j_i=0,27$), капілярність ($j_i=0,23$), площа розтікання краплі ($j_i=0,22$).

При виконанні порівняльного аналізу було обрано 6 видів тканин, які використовують для пошиття дитячого одягу, і їх структурні характеристики відповідають вимогам регламентованих в нормативних документах.

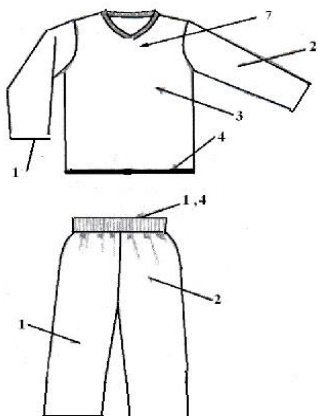


Рис. 1. Види факторів, які виникають в процесі виготовлення та експлуатації дитячих виробів: 1 – розтягування; 2 - тертя по згинах; 3 - тертя по площині; 4 - згинання; 5 - дія поту; 6 - дія сечі, 7- дія слини.

Таблиця 1 – Структурні характеристики бавовняних тканин та їх натуральні значення найбільш вагомих показників якості

Умовне позначення зразка	Сировинний склад, %	Поверхнева густина, [г/м ²]	Товщина, [мм]	Натуральні (розмірні) значення показників			
				Гігроскопічність %	Коефіцієнт повітропроникності, дм ³ /м ² ·с	Капілярність, см	Площа розтікання кралі, см ²
Тк 1	Бавовна, 100%	103	0,25	9,2	450	12	9,5
Тк 2	Бавовна, 100%	68	0,18	8,2	680	10	7,2
Тк 3	Бавовна, 100%	114	0,25	10,2	292	14	12,8
Тк 4	Бавовна, 100%	105	0,23	10,9	322	12	14,5
Тк 5	Бавовна, 100%	99	0,25	11,9	946	11	11,6
Тк 6	Бавовна, 100%	125	0,28	10,0	610	15	15,0
Базове значення показника X _{баз}				12	946	15	15,0

На основі отриманих даних була здійснена комплексна оцінка якості, яка дозволила визначити найкращий матеріал для виготовлення дитячого одягу. За результатами проведеної комплексної оцінки якості було визначено, що тканина Тк 5 – у найбільшому ступені відповідає вимогам, які висуваються до виробів дитячого асортименту. Цей матеріал відрізняється високими показниками гігроскопічності, повітропроникності, що при експлуатації виробів дозволить забезпечити нормальний під одяговий мікроклімат.

Висновки. Проведений аналіз фізичних властивостей матеріалів для дитячої білизни дозволив виконати конфекціонування матеріалів на дитячий комплект, з урахуванням особливостей умов експлуатації, вимог комфортності та безпеки дитячого одягу.

Список літератури

1. Вироби швейні й трикотажні. Терміни та визначення: ДСТУ 2027-92. [Чинний від 1993-01-01].– К.: Держстандарт України, 1992. – 20 с. – (Національний стандарт України).
2. Вироби трикотажні білизняні для дітей новонароджених, ясельного та дошкільного віку. Загальні технічні умови: ДСТУ ГОСТ 31407:2014, ГОСТ31407:2014, IDT - [Чинний від 2014-11-10] – К.: Держспоживстандарт України, 2014. – 23 с. – (Національний стандарт України)
3. Вложение химических волокон в материалы для детской одежды и обуви в соответствии с их гигиеническими показателями. СанПиН№ 42-125-4390-87. [Утв. Главным государственным санитарным врачом СССР 1987-07-01] – М.: М-во здравоохранения СССР, 1987. – 10 с. (с изменениями от 17 апреля 2003 г.)
4. Супрун Н. П. Конфекціонування матеріалів для одягу / Н. П.Супрун, Л. В. Орленко, Е. П. Дрегуляс, Т. О. Волинець. – К.: Знання, 2005.- 159с.