

УДК 678.4.002

УДОСКОНАЛЕННЯ РОТОРНОЇ ДРОБАРКИ ДЛЯ ПОДРІБНЕННЯ ВІДХОДІВ ПОЛІМЕРНИХ МАТЕРІАЛІВ

Студ. О.В. Місяць, гр. МГМ-17
Науковий керівник доц. Ю.А. Ковальов
Київський національний університет технологій та дизайну

Мета і завдання. Метою досліджень є удосконалення конструкції роторної дробарки шляхом оснащення її валковим пристроєм для деформування і попереднього різання використаних тонкостінних ємностей великого об'єму. Завданням роботи є аналітичне і експериментальне дослідження ефективності руйнування тонкостінних ємностей великого об'єму валковим механізмом, та розробка його конструкції.

Об'єкт та предмет дослідження. Об'єктом дослідження є процес подрібнення полімерних відходів в роторних дробарках. Предметом дослідження є роторні дробарки з валковим механізмом завантаження відходів.

Методи та засоби дослідження. Методологічною і теоретичною основою дослідження служать основні положення теоретичної механіки, опору матеріалів і деталей машин.

Наукова новизна та практичне значення отриманих результатів. В роботі вперше розглядається деформування і різання тонкостінних ємностей великого об'єму за допомогою профільованого валкового механізму з дисковими ножами.

Результати дослідження. В роторних ножових дробарках [1] здійснюється зосереджене різання відходів ножами, які розташовані як в роторі, так в статорі. Роторна дробарка складається з ротору 1, ножа ротора – 2, корпусу – 3, решітки – 4, ножів статора – 5 (рис. 1).

Процес подрібнення матеріалу починається з його завантаження в бункер, звідки він потрапляє на ротор 1 і на його ножі 2. Матеріал подрібнюється при взаємодії з ножами ротора 2 і нерухомо закріпленими ножами 5 статора. Після цього матеріал просіюється через решітку 4 і потрапляє до бункера готового продукту (не показано).

Ножова роторна дробарка використовується для подрібнення паперу, відходів полімерних з матеріалів і різних композитів без твердих включень.

Даний тип подрібнювача досить широко використовується в хімічній промисловості, целюлозно-паперовій, харчовій, будівній і легкій промисловості.

При подрібненні відходів листових полімерних матеріалів роторна дробарка має досить високу продуктивність і рівномірність роботи. Головним критерієм цих показників є правильне завантаження відходів в робочу камеру, яке здійснюється оператором вручну.

Однак, при подрібненні використаних тонкостінних ємностей великого об'єму (1...2 літри) з поліетилентерефталату виявився значний недолік процесу завантаження їх в дробарку. Ємності потрапляючи в робочу камеру стикаються з рухомими ножами ротора, хаотично відбиваються від них і процес їх подрібнення супроводжується затримками. Причиною є співрозмірність простору

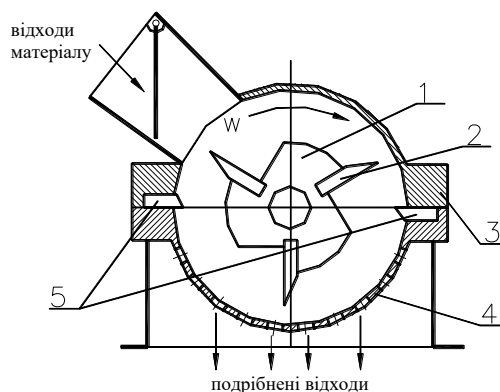


Рисунок 1 – Роторна ножова дробарка:
1 – ротор; 2 – ніж ротора; 3 – корпус;
4 – решітка; 5 – ножі статора

між ножами і розміром ємностей. Звичайно, при збільшенні характерного розміру дробарки цього не буде, але після одного – трьох актів різання об'єм відходів різко зменшується і продуктивність їх подрібнення різко падає.

Для усунення цього недоліку нами запропоновано оснастити дробарку валковим пристроєм для деформування і попереднього різання використаних тонкостінних ємностей, який повинен бути встановлений на вході в робочу камеру.

Схема пристрою представлена на рис. 2. Він складається з двох валків, які профільовані таким чином, що в середній частині можливий надійний захват горловин ємностей по причині їх достатньо великої товщини і жорсткості.

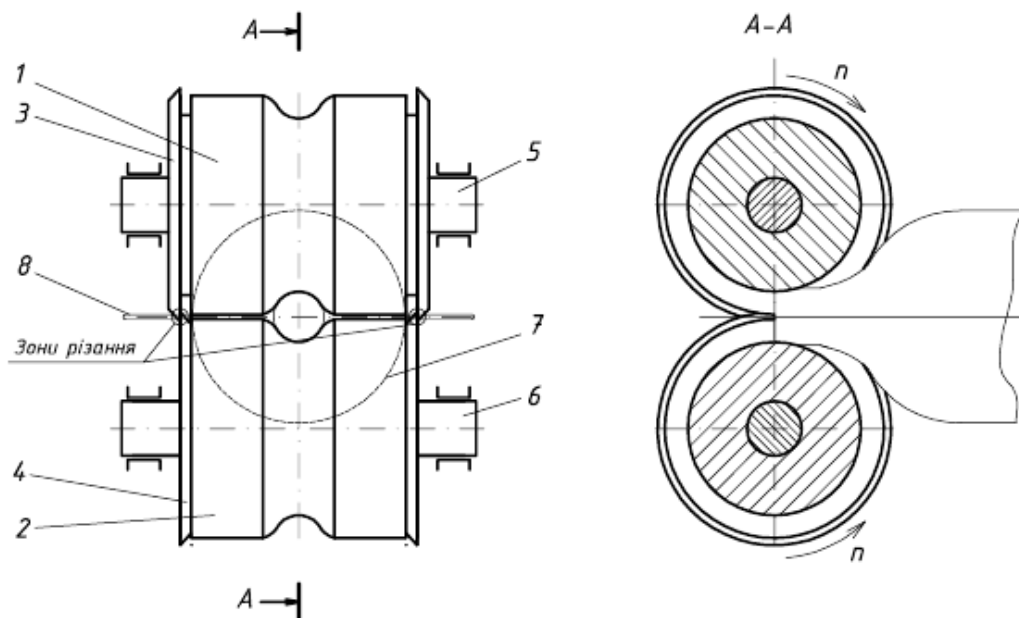


Рисунок 2 – Схема валкового пристрою для деформування і попереднього різання використаних тонкостінних ємностей при завантаженні в роторну дробарку:

1, 2 – профільовані валки; 3, 4 – пари дискових ножів; 5, 6 – вали;

7 – ємність в недеформованому стані; 8 – ємність після стиснення в між валковому зазорі

На торцевих поверхнях валків закріплено дві пари дискових ножів 3 і 4, які після деформування тонкостінної частини ємності валками розрізають її на три частини. При подачі розрізаних частин в робочу камеру дробарки інтенсивність процесу подальшого подрібнення значно зростає.

Висновок. Запропонована конструкція валкового пристрою потребує аналітичного дослідження ефективності її роботи і експериментального підтвердження.

Ключові слова: роторна дробарка, ємності з поліетилентерефталату, валковий пристрій, завантаження, дискові ножі, попереднє різання.

ЛІТЕРАТУРА

1. Рубанка М. М. Експериментальні дослідження динаміки роторної дробарки для переробки відходів легкої промисловості / М. М. Рубанка, В. П. Місяць // Вісник Київського національного університету технологій та дизайну. – 2016. – № 1 (94). – С. 27-36.